

コンパクト形スライドクローザー
総合カタログ

Friendly Technology

人に優しい技術を創造します

THU SLIDING DOOR CLOSER

J I H E I

【ご注意】下記の様な使用は、性能を著しく低下させたり事故の原因になります。

- 1.仕様書に表示する適用ドア寸法および質量以外の使用。
 - 2.物品等の投下および滑り落としの緩衝装置用や物品の吊下げ用等の使用。
 - 3.高温室（サウナ等）、低温室、気圧室等の使用。
 - 4.化学薬品を取り扱う場所の使用。
- ※使用可能な場合もあります。あらかじめご相談下さい。
※このカタログに記載されている外観・仕様等は、改良のため予告なく変更する事があります。

取扱店：

製造元：

ハシダ 技研工業株式会社
Hashida Giken.inc

T S - A シ リ ーズ
T S - B シ リ ーズ
T S - F シ リ ーズ
T S - P シ リ ーズ
(壁収納)

機種一覧表

THUスライドクローザーの新たなご提案

コンパクト形クローザー J I H E I

TS-Aシリーズ
後付形



TS-Bシリーズ
サッシ内蔵形



TS-Fシリーズ
フラットバー取付形



TS-Pシリーズ
フラットバー取付形
ポケットドア（壁収納）



取付種別	形式	ドア質量	初動開き力	閉扉制御方式
後付形	TS-A2-80	80kg	10N (1kgf)	ショックアブソーバー式
	TS-A3-80	80kg	14N (1.4kgf)	ロータリーダンパー + ショックアブソーバー式
サッシ 内蔵形	TS-B2-80	80kg	10N (1kgf)	ショックアブソーバー式
	TS-B3-80	80kg	14N (1.4kgf)	ロータリーダンパー + ショックアブソーバー式
フラットバー 取付形	TS-F2-80	80kg	10N (1kgf)	ショックアブソーバー式
	TS-F3-80	80kg	14N (1.4kgf)	ロータリーダンパー + ショックアブソーバー式
ポケットドア 壁収納型	TS-P2-80	80kg	10N (1kgf)	ショックアブソーバー式
	TS-P3-80	80kg	14N (1.4kgf)	ロータリーダンパー + ショックアブソーバー式

コンパクト形クローザー JIHEI の特長

簡単取付 & らくらくメンテナンス

レール取付の穴加工済み ロータリーダンパーの高さ調整不要
取付作業の簡素化と取付後の面倒な調整
をできるだけ省くことにより、穴加工する必要が無く
現場作業で切粉の排出がありません。

お客様のご要望にお応えするレールオーダー注文

オーダーカットの出荷形態は各パーツをレールに一体化して出荷致します。
現場で組み立てる必要はございません。
定尺として2200mmと3100mmの2タイプを設定しています。 ドア80kgまで対応
※定尺の出荷形態は各パーツとレールが別々に出荷致しますので、現場で組み立てる必要がございます。

TS-Fシリーズ



自閉ユニット

開側ショックアブソーバー油圧式 (オプション)

ロータリーダンパー

信頼の安全性

ドアの閉じ初めの速度をロータリーダンパー
閉じる際の指詰め防止区間の速度を閉側ショックアブソーバー
にて全区間制御しております。

左右兼用自閉ユニット

左右兼用で引き込み力を調整できます。
(ドアストローク最大2000mmまで対応)

左開き



右開き



ダイヤル式で簡単調節 & 静穏性・耐久性

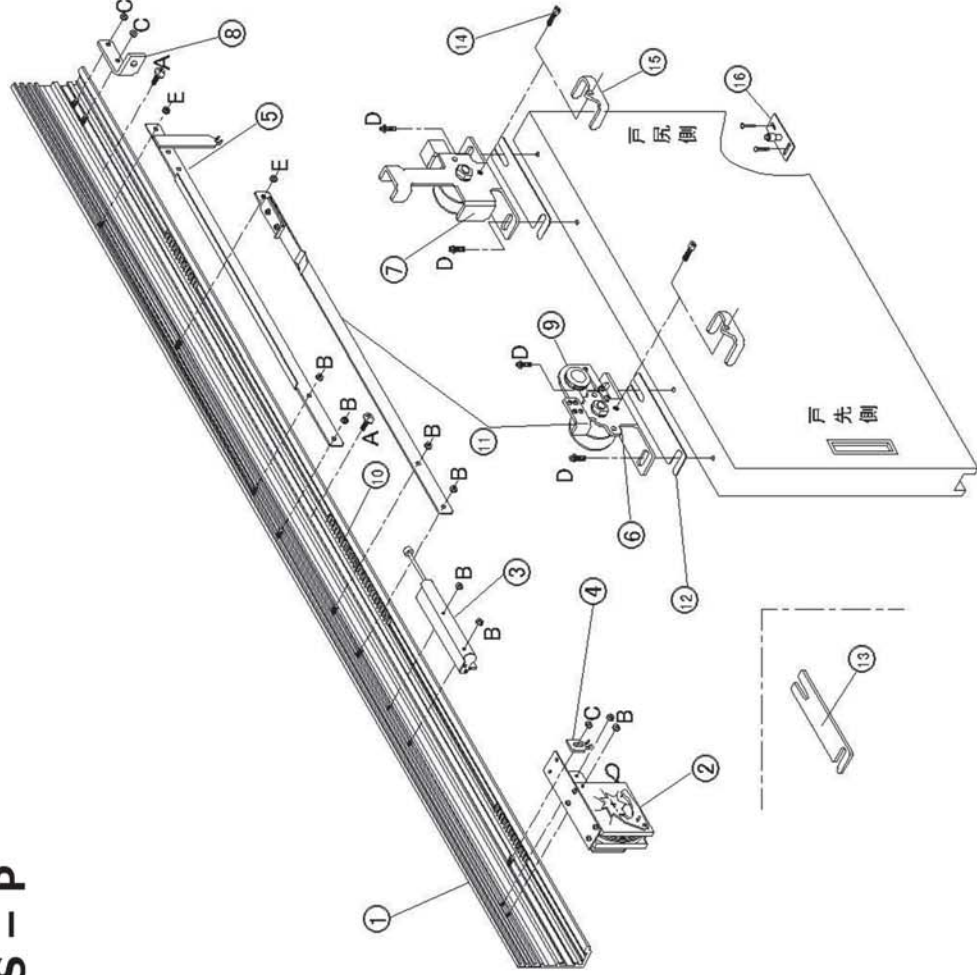
ブレーキの調整はダイヤルを手で回すだけです。
ドアの閉じ初めからロータリーダンパーとラックが
セットした状態なので、減速時のラックの噛み込み音がなく
静穏性・耐久性がアップしており
衝撃がありませんので長期間安心してご使用していただけます。

※DW1400・ドア質量80kgの場合

ドアを閉じる際は標準速度
(15~20秒)でご使用下さい。



● 構成部品表 ●



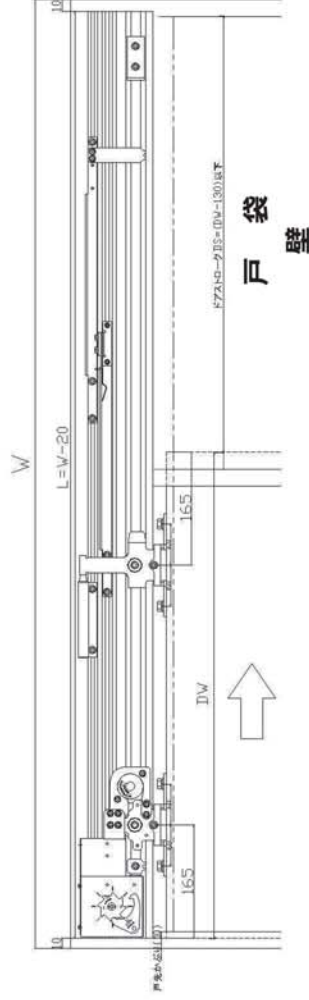
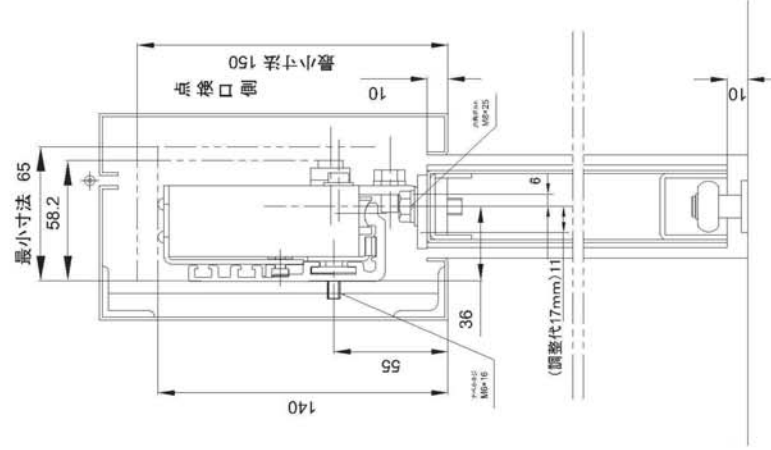
部品名称	F2形	F形	初分)
1 レール	●	●	
2 引込みパネ	●	●	
3 閉鎖シヨックアソナーバー	●	●	
4 ラック取付金具①	●	●	
5 ラック取付金具②	●	●	
6 戸先側ドアハンガー	●	●	
7 戸尻側ドアハンガー	●	●	
8 戸当たり	●	●	
9 ロータリーダンパー	●	●	
10 ロータリーダンパー用ラック	●	●	
11 全閉ストップ装置		●	
12 ハンガー調整ライナー (t1×2枚)	●	●	
13 ハンガー調整ライナー (t5×2枚)	●	●	
14 ドア外れ防止用六角ボルトM8×16	●	●	
15 ドア外れ防止ブラケット	●	●	
16 ガイドローラーセット		●	

取付ネジ・ナット

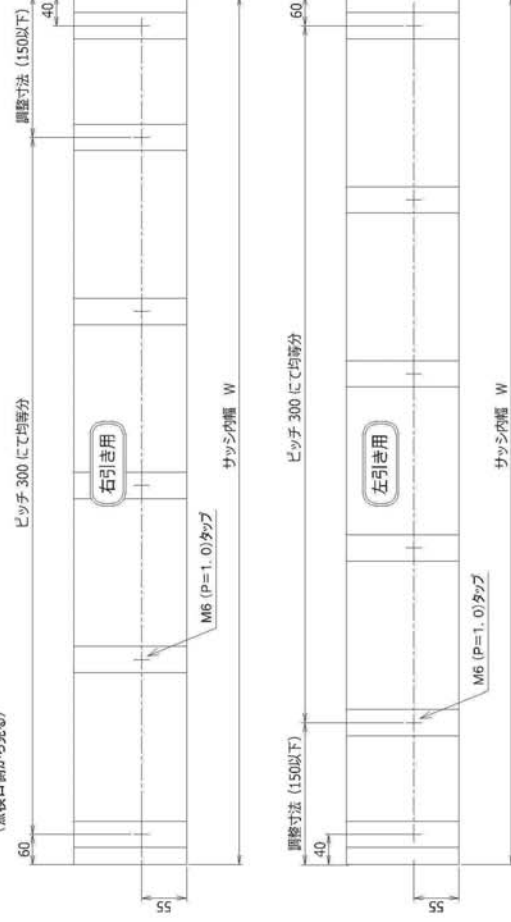
A M6 x 16 ナベロネジ P=2 スプリングジョイント用 (取付穴数分)
B M5 用 フランジナット (8本)
C M8 用 フランジナット (3本)
D M8 x 25 六角ボルト P=3 (4本)
E M3 用 支点取付ネジ (2本)

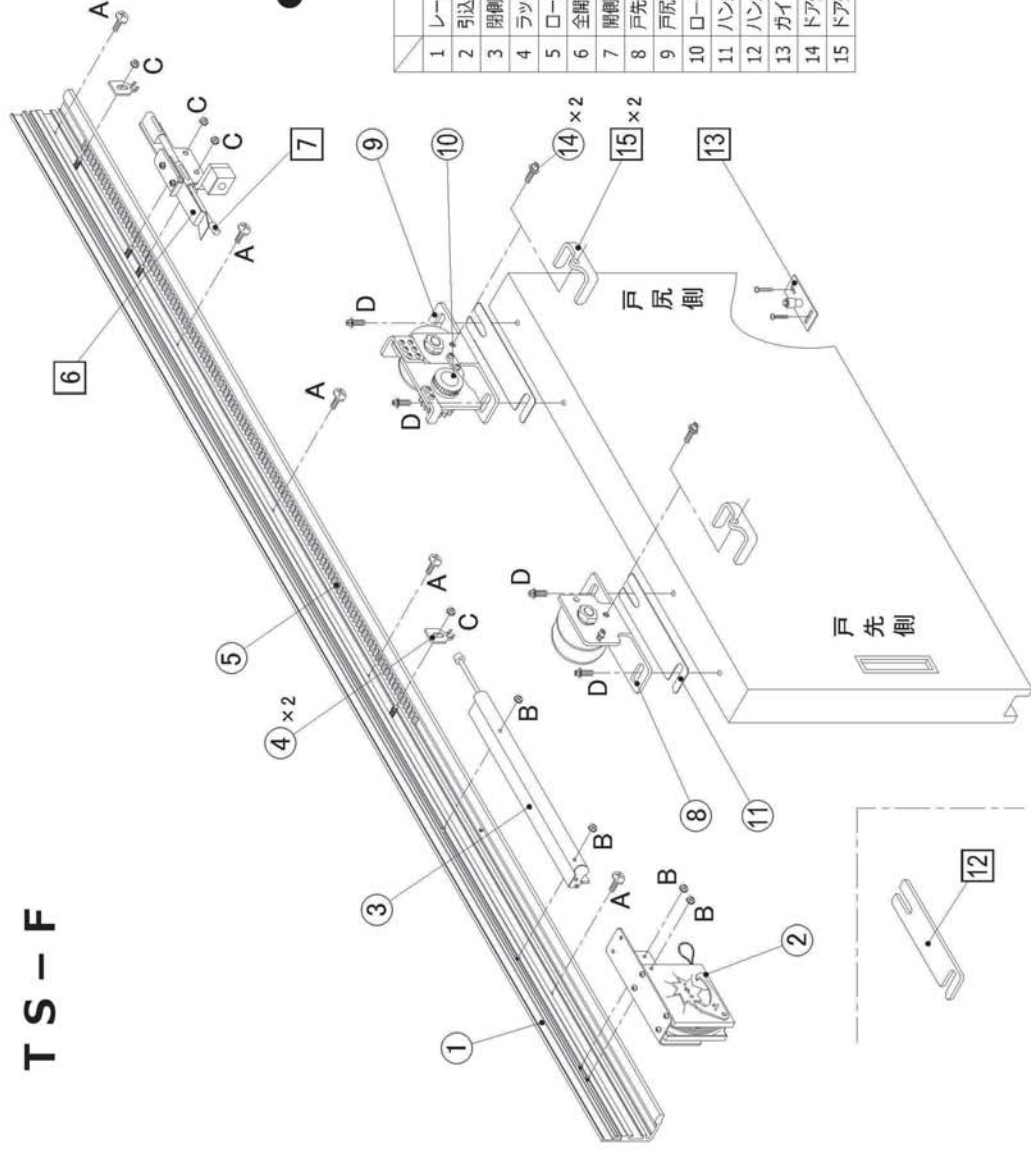
◆ TS-P

◆ 断面納まり図・構成部品取付図・F B割付図



フラットバー取付要領図
(点検口割から見る)





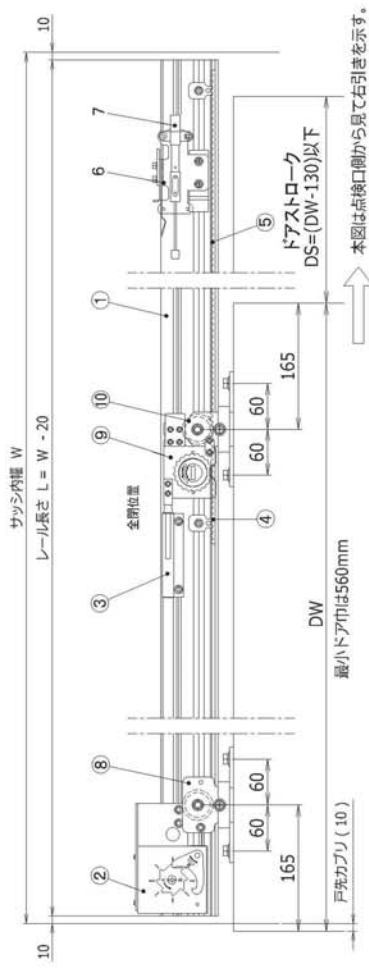
● 構成部品表 ●

部品名称	F2形	F3形	材種
1 レール	●	●	
2 引込みバネ	●	●	
3 閉鎖シヨックアブソーバー	●	●	
4 ラック取付金具	●	●	
5 ロータリーダンパー用ラック	●	●	
6 全開ストップ装置			●
7 閉鎖シヨックアブソーバー			●
8 戸先側ドアハンガー	●	●	
9 戸尻側ドアハンガー	●	●	
10 ロータリーダンパー	●	●	
11 ハンガー-高さ調整ライナー (t=1×2枚)	●	●	
12 ハンガー-高さ調整ライナー (t=5×2枚)			●
13 カイドローラーセット			●
14 ドア外れ防止用六角ボルト M8 x 16	●	●	
15 ドア外れ防止ブラケット			●

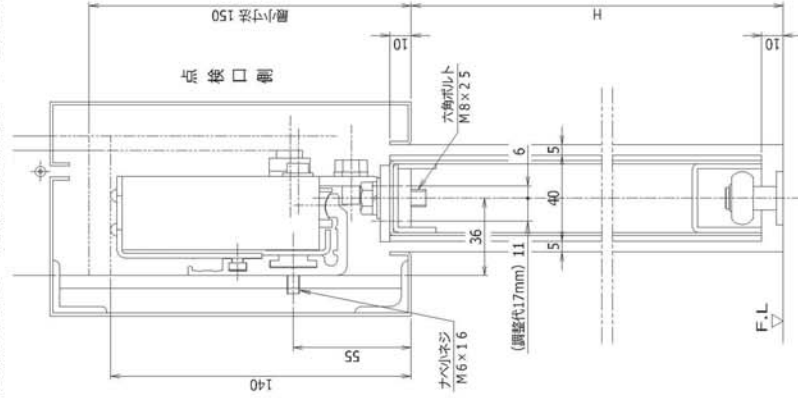
取付ネジ・ナット

A	M6 x 16 ナベシ P=2 スプリングワッシャー込み (取付穴数分)
B	M5 用 フランジナット (4本)
C	M8 用 フランジナット (4本)
D	M8 x 25 +六角ボルト P=3 (4本)

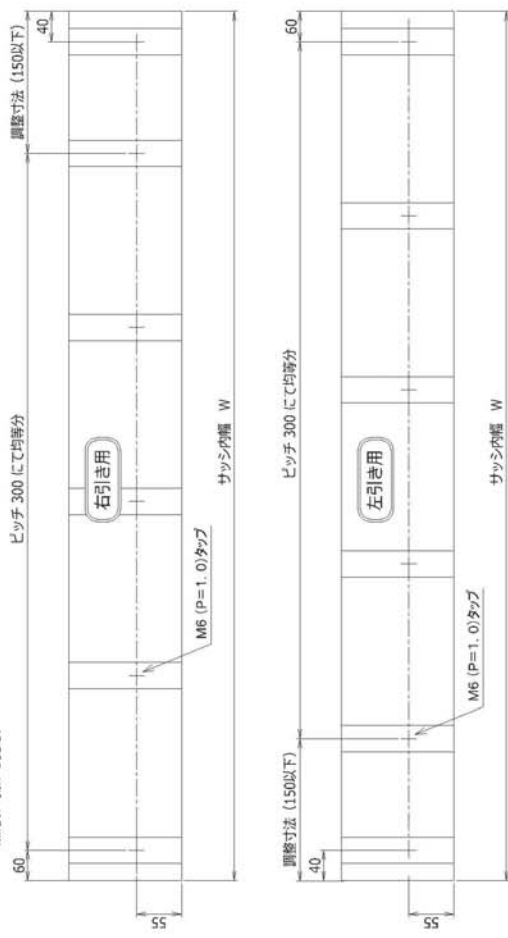
● 断面納まり図・構成部品取付図・F B割付図 ●



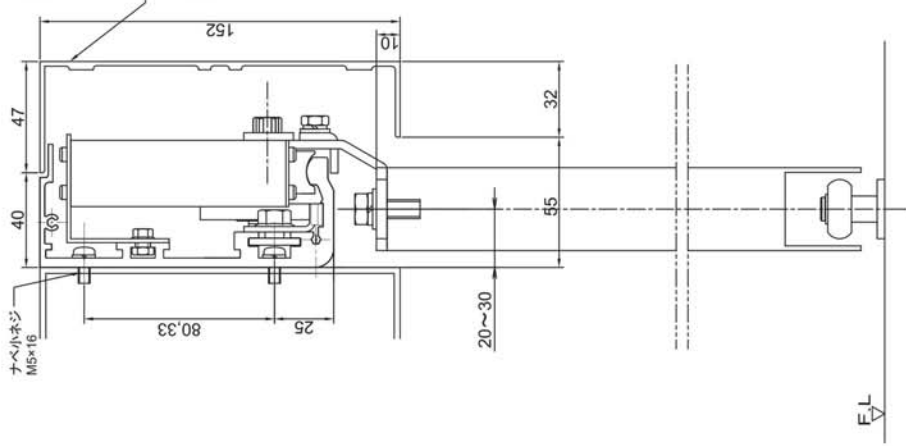
◆ TS-F ◆ 断面納まり図・構成部品取付図・F B割付図



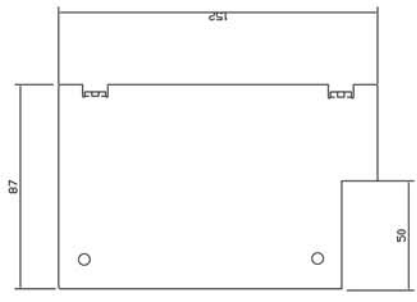
フラットバー割付要領図
(点検口側から見る)



◆ T S - A ◆
断面納まり図・構成部品取付図

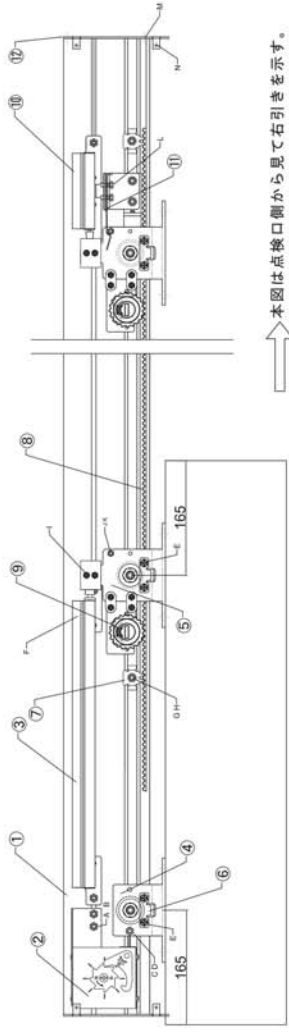


サイドフタ



部品番号	部品名称	員数	部品番号	取付ネジ・ナット	員数
①	レール	1	A	+6角アプセット 単体 M 6 - 12	4(6)
②	引込みハネ	1	B	フランジナット セレ付 M 6 用	4(6)
③	閉鎖シヨックアブソーバ	1	C	+6角アプセット 単体 M 6 - 25	1
④	戸先側ドアハンガー	1	D	フランジナット セレ付 M 6 用	1
⑤	戸原側ドアハンガー	1	E	+6角アプセット P=3 M 6 - 12	4
⑥	浮き上がり防止器具	2	F	+6角アプセット P=3 M 5 - 10	2
⑦	ラック取付金具	2	G	ツバ付ボルト M 8 - 12	2
⑧	タイミンガスケット	1	H	フランジナット セレ付 M 8 用	2
⑨	ロータリーダンパー	1	I	+6角アプセット P=3 M 5 - 10	8
⑩	(閉鎖シヨックアブソーバ)	(1)	J	+4ベ小ネジ P=1 M 5 - 45	1
⑪	全閉ストップ装置	1	K	フランジナット セレ付 M 5 用	1
⑫	サイドフタ	2	L	+6角アプセット P=3 M 5 - 12	2
⑬	カバー	1	M	+コアタマタピンネジ M 4.5 - 10	4
			N	+サラタツピンネジ M 4 - 16	4

()はオプション



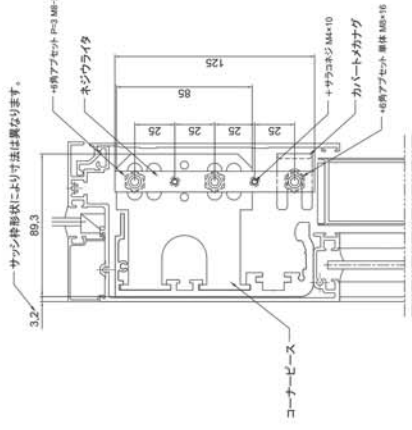
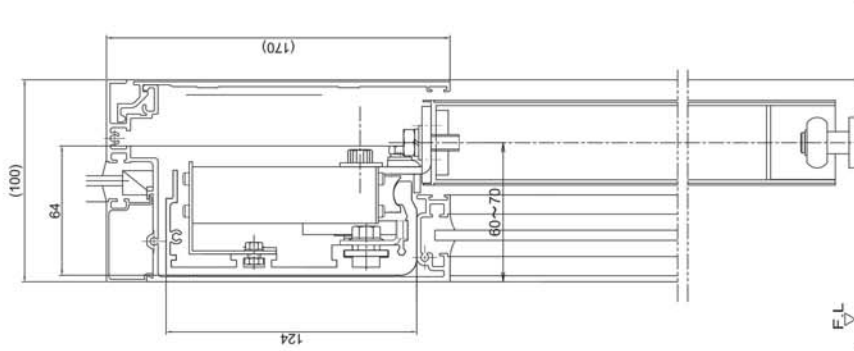
↑ 本図は点検口側から見て右引きを示す。

レール取付穴位置(右、左引き共通)
(点検口側より見る)

出来上り寸法 L



◆ T S - B ◆
断面納まり図・構成部品取付図



コーナーピース取付図

サッシ内幅 W

レール長さ L=W-30

↑ 本図は点検口側から見て右引きを示す。

部品番号	部品名称	員数	部品番号	取付ネジ・ナット	員数
①	レール	1	A	+6角アプセット 単体 M 6 - 12	4(6)
②	引込みハネ	1	B	フランジナット セレ付 M 6 用	4(6)
③	閉鎖シヨックアブソーバ	1	C	+6角アプセット 単体 M 6 - 25	1
④	戸先側ドアハンガー	1	D	フランジナット セレ付 M 6 用	1
⑤	戸原側ドアハンガー	1	E	+6角アプセット P=3 M 6 - 12	4
⑥	浮き上がり防止器具	2	F	+6角アプセット P=3 M 5 - 10	2
⑦	ラック取付金具	2	G	ツバ付ボルト M 8 - 12	2
⑧	タイミンガスケット	1	H	フランジナット セレ付 M 8 用	2
⑨	ロータリーダンパー	1	I	+6角アプセット P=3 M 5 - 10	8
⑩	(閉鎖シヨックアブソーバ)	(1)	J	+4ベ小ネジ P=1 M 5 - 45	1
⑪	全閉ストップ装置	1	K	フランジナット セレ付 M 5 用	1
⑫	コーナーピース	2	L	+6角アプセット P=2 M 5 - 12	2
⑬	ネジクワイタ	2	M	+6角アプセット 単体 M 5 - 10	8
			N	+6角アプセット P=3 M 8 - 25	4
			O	+6角アプセット 単体 M 8 - 16	2
			P	+皿ビス M 4 - 10	4

()はオプション