



THU SLIDING
DOOR CLOSER
HASHIDA GIKEN Inc.

THUスライドドアクローザ【油圧形】

Friendly Technology

人に優しい技術を創造します



そこを行き交う人達の笑顔が見たいから…。 THUスライドクローザが 安心のエントランス空間をお届けします。

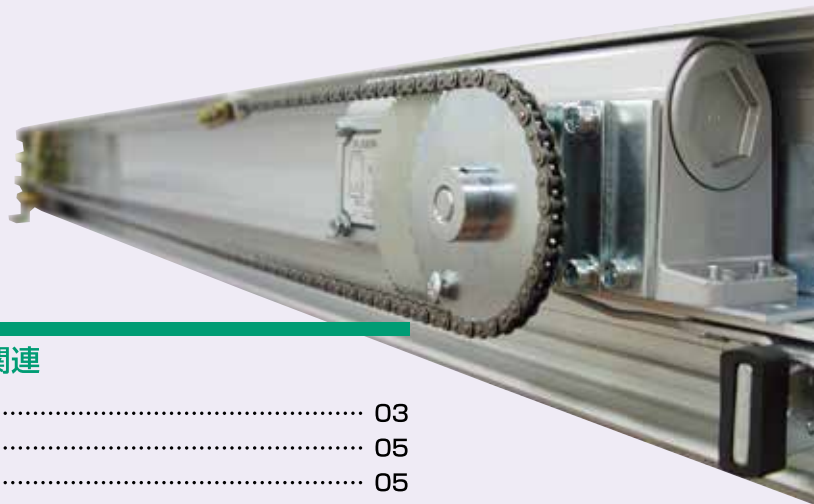
病院・老人ホーム・福祉施設はもちろん学校など公共施設においてもバリアフリー設計はこれからの障害者支援・高齢化社会に欠かせない要素となります。エントランス環境においても例外ではなく、誰もが安心して通行できるドア、それをサポートするドアクローザをTHUはこれからも研究開発・製造・販売し続けていこうと考えています。

THUスライドクローザは、そういうスタンスから誕生したバリアフリーを意識したタイプのドアクローザです。ドアクローザ従来の機能はそのままに、新たな機能、多彩なオプションを追加することによって、様々なバリアフリー環境でご使用していただけます。



THU スライドクローザ

C O N T E N T S



●油圧形スライドクローザ関連

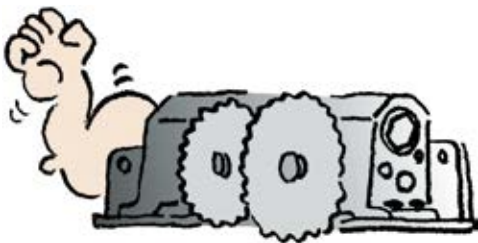
特長	03
仕様(油圧形)	05
機種選定条件	05
有効開口寸法	05
機種一覧表	06
製品構造と部品説明・浴室仕様について	07
オプション部品(ストップ装置、戸当り)	07
オプション部品(ガイドローラ、ドアハンドル)	08
構成部品および名称(SCB形)	09
構成部品および名称(SCFN-2S形)	10
取付前の注意	11
取付順序	11
ワイヤチェーンとドアハンガーの連結	12
動作調整	12
左引き用にするには	12
スライドクローザの取扱上の注意事項	13
形式別取付図面	15~43
N-78CN型電磁レリーズ外形図	31
N-780CN電磁レリーズ引戸用取付要領図	32
発注書	44



SCA型

油圧形スライドクローザの特長

● ドアクローザ採用



重量扉に対応、耐久性を誇るドアクローザを採用したスライドクローザです。安定した性能により、安全かつ確実な開閉動作をお届けいたします。

● 閉じ速度調整



油圧式ドアクローザ本体の3つの弁を調整することにより、3区間に分けて閉じ速度の調整ができます。利用する人が安全に通行できる速度に調整してください。

● 浴室仕様として



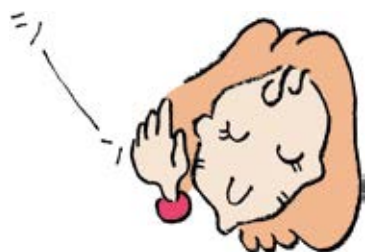
部品をステンレス製にすることにより浴室仕様として使用できます。
(詳しくはP6、P7をご覧ください。)

● 安定作動



本体の設置される場所の環境の変化に影響されことなく、最良の作動状態を維持することができます。常に安心してご利用いただけます。

● 静かな開閉



強化樹脂製コロとアルミレールの採用により開閉中に出る耳障りな音を解消。静粛性の必要な場所（病院、図書館、学校など）に最適です。

● 二重扉190kgまで対応



● 引分連動扉も使用可能



● オプション

さらに環境にふさわしい性能をお求めの方にオプションをご用意しました。

● ストップ装置

ドアを開いた状態で停止させる装置です。引残し寸法の調整はドライバ1本で可能です。

オプションに関して詳しいことはP7、P8をご覧ください。

油圧形

仕様〔油圧形〕

項目	仕様内容
閉扉制御方式	油圧クローザ式
閉扉速度区分	ディレード区間、通常区間、クッション区間
閉扉速度調整	油圧クローザの調整
使用条件	周囲温度 -10℃～+50℃ 周囲湿度 30%～85% RH（雰囲気中に有害な成分を含まないこと）

機種選定条件

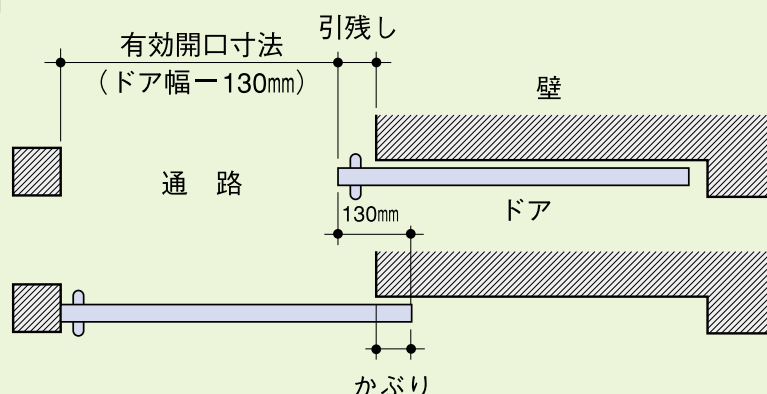
「機種一覧表」を参照してドア寸法と質量により使用するスライドクローザを決めてください。

【ご注意】 スライドクローザの仕様に適した目的以外には使用しないでください。
下記のような使用は、性能を著しく低下させたり事故の原因となります。

1. 仕様書に表示する適用ドア寸法および質量以外の使用。
2. 物品等の投下および滑り落としの緩衝装置用や物品の吊り下げ用等の使用。
3. 高温室（サウナ等）、低温室、気圧室等の使用。
4. 化学薬品を取り扱う場所の使用。

使用可能な場合もあります。あらかじめご相談ください。

有効開口寸法



一般扉および店舗用の場合には必ず引残しがありますので、有効開口寸法には注意してください。

例：●引残しはかぶり寸法が50の場合
130-50=80mmとなります。

●ドア幅が1000の場合
有効開口寸法=DW-(引残し+かぶり)=1000-(80+50)=870mmとなります。

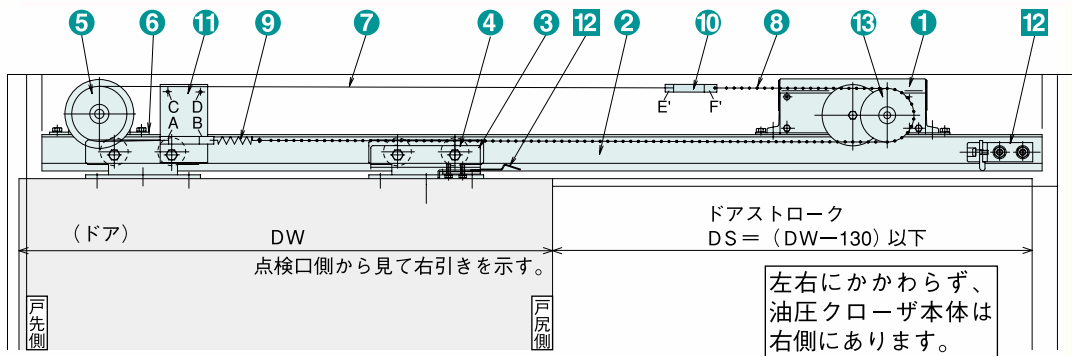
機種一覧表

注1: 下記以外については特注となりますのでご相談ください。

注2: 引分連動扉以外は手動開閉もごさいます。

	取付種別	形 式	ドア幅×高さ (mm)以下	ドア質量 (kg)以下	ドアストローク (mm)以下	初動開き力 N(kgf)	ページ	浴室仕様 形 式	
一般扉	フラットバー取付形	SCF-20	1,400×2,200	20	1,400	13.7(1.4)	片引 15 引分 26	SCF-20-BA	
		SCF-30		30		17.6(1.8)		SCF-30-BA	
		SCF-50		50		21.6(2.2)		SCF-50-BA	
		SCF-80		80		27.4(2.8)		SCF-80-BA	
		SCF-80U	2,000×2,200	100	2,000	34.3(3.5)	片引 17 引分 26		
		SCF-120	2,000×2,500	120	2,000	37.2(3.8)			
		SCF-200		200		44.1(4.5)			
	SCF-200U	2,400×2,500	250	2,400	53.9(5.5)				
	後付形 (カバー付)	SCA-20	1,400×2,200	20	1,400	13.7(1.4)	片引 19 引分 26	SCA-20-BA	
		SCA-30		30		17.6(1.8)		SCA-30-BA	
		SCA-50		50		21.6(2.2)		SCA-50-BA	
		SCA-80		80		27.4(2.8)		SCA-80-BA	
		SCA-80U	2,000×2,200	100	2,000	34.3(3.5)	21		
	サッシ内蔵形	SCB-30	1,400×2,200	30	1,400	17.6(1.8)	片引 23 引分 26	SCB-30-BA	
		SCB-50		50		21.6(2.2)		SCB-50-BA	
SCB-80		80		27.4(2.8)		SCB-80-BA			
引分 連動扉	フラットバー取付形	SCF-50D	1,200×2,200	25×2	1,200	24.5(2.5)	25	SCF-50D-BA	
		SCF-80D		40×2		32.3(3.3)		SCF-80D-BA	
	後付形 (カバー付)	SCA-50D		25×2		24.5(2.5)		SCA-50D-BA	
		SCA-80D		40×2		32.3(3.3)		SCA-80D-BA	
	サッシ内蔵形	SCB-50D		25×2		24.5(2.5)		SCB-50D-BA	
		SCB-80D		40×2		32.3(3.3)		SCB-80D-BA	
防火扉	フラットバー取付形	SCF-50F	1,400×2,200	50	1,400	21.6(2.2)	27		
		SCF-80F		80		27.4(2.8)			
		SCF-80UF	2,000×2,200	100	2,000	34.3(3.5)			29
		SCF-120F	2,000×2,500	120	2,000	37.2(3.8)			
		SCF-200F		200		44.1(4.5)			
		SCF-200UF	2,400×2,500	250	2,400	53.9(5.5)			
二重扉	フラットバー取付形	SCF-30N-2S	800×2,200	15×2	1,500	19.6(2.0)	33		
		SCF-50N-2S		25×2		23.5(2.4)			
		SCF-80N-2S	1,000×2,200	40×2	1,900	31.4(3.2)			
		SCF-80UN-2S	50×2	36.3(3.7)					
		SCF-120N-2S	1,200×2,500	60×2	2,300	41.2(4.2)			35
		SCF-200N-2S	1,400×2,500	80×2	2,700	47.0(4.8)			
	SCF-200UN-2S	95×2		57.8(5.9)					
	後付形(カバー付)	SCA-30N-2S	800×2,200	15×2	1,500	19.6(2.0)	37		
		SCA-50N-2S		25×2		23.5(2.4)			
		SCA-80N-2S	1,000×2,200	40×2	1,900	31.4(3.2)			
		SCA-80UN-2S		50×2		36.3(3.7)			
		SCA-120N-2S	1,200×2,500	60×2	2,300	41.2(4.2)			41
		SCA-200N-2S	1,400×2,500	80×2	2,700	47.0(4.8)			
		SCA-200UN-2S		95×2		57.8(5.9)			
手動開閉		後付形(カバー付)	SCA-S	2,400×2,500	100	2,400			

製品構造と部品説明・浴室仕様について



□ オプション部品

品番	名称	材質	個数	備考
①	油圧クローザ本体	組立品	1	
②	レール	アルミ	1	アルマイト処理
③	ドアハンガー	SS400	2	ドア高さ調整可能
④	ハンガーコロ	樹脂	4	ボールベアリング入り
⑤	アイドラブーリ	樹脂	1	ボールベアリング入り
⑥	ブーリブラケット	SS400	1	
⑦	ワイヤ	ステンレス	1	2mm (120以上は3mm)
⑧	ローラチェン	市販品	1	JIS RS-25
⑨	チェンスプリング	SWPB	1	
⑩	ワイヤ・チェン取付板	SS400	2	
⑪	ワイヤ・チェンブラケット	SS400	1	
⑫	ストップ装置	SS400	1	
⑬	チェンスプロケット	SS400	1	

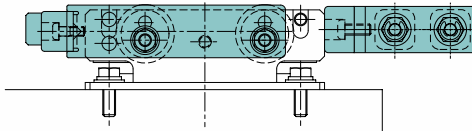
◆浴室仕様について

- ・⑧⑨⑩⑪⑬、ガイドローラはステンレス品となります。
- ・①④⑤は浴室仕様専用となります。
- ・浴室内部側への取付は避けてください。

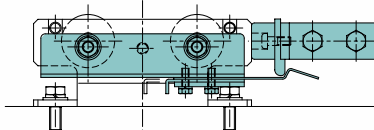
オプション部品

1. ストップ装置

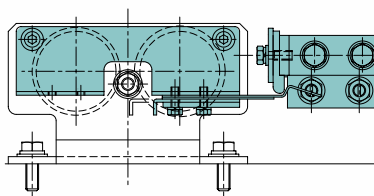
SCB用 (イラストはP9、P24をご参照ください)



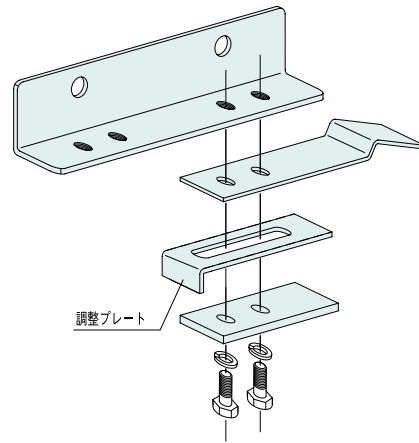
SCA, SCF, SCF-50F~80F用



SCF120~200, SCF-120F~200F用



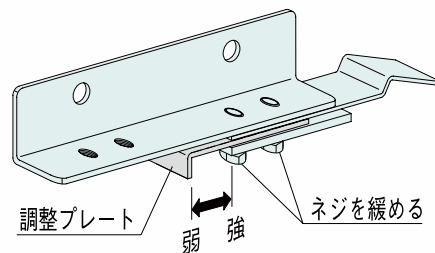
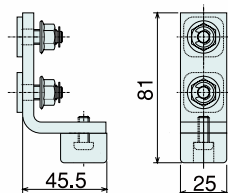
⚠ 全開戸当りは別途 (サッシ工事) にて取付けてください。



■ 全開位置で調整プレートを移動させることにより、ストップ力が調整可能です。

■ 左右勝手の変更は、組替えにてご対応願います。

2. 戸当り



※右勝手のイラストです。

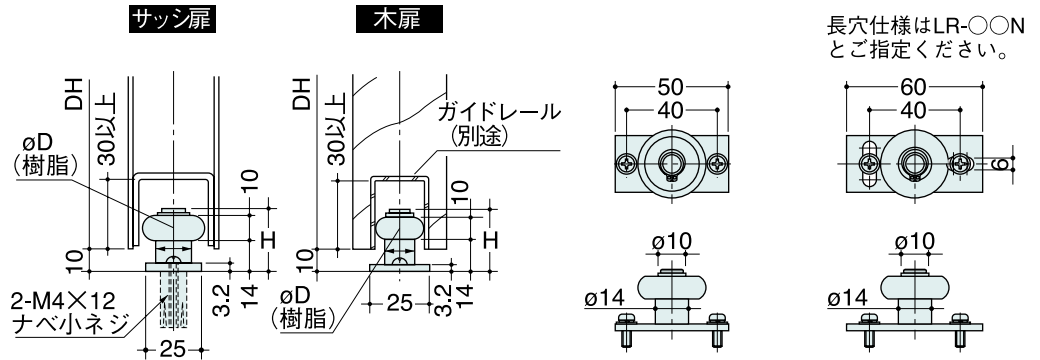
オプション部品

●ガイドローラ

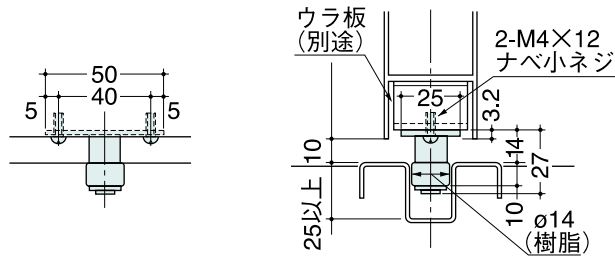
LR

品番	ガイドローラ径 D(mm)	高さ H(mm)
床付用(ステンレス製)		
LR-20	20	27
LR-25	25	
LR-30	30	
LR-35	35	

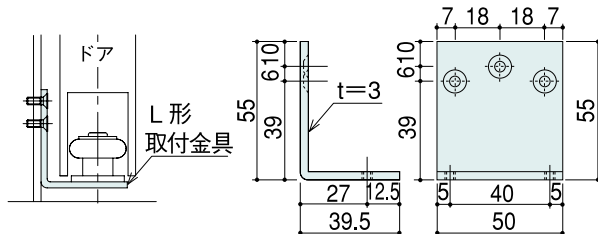
(H寸法42mmもあります。)



品番	ガイドローラ径D(mm)
下枠レール用(ステンレス製)	
LR-14	14



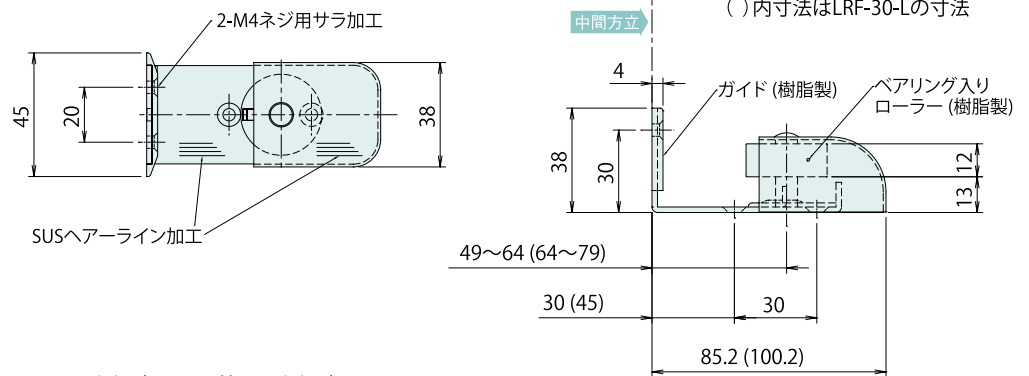
L形取付金具(ステンレス製)



LRF-30-S / ドア厚28~41mm

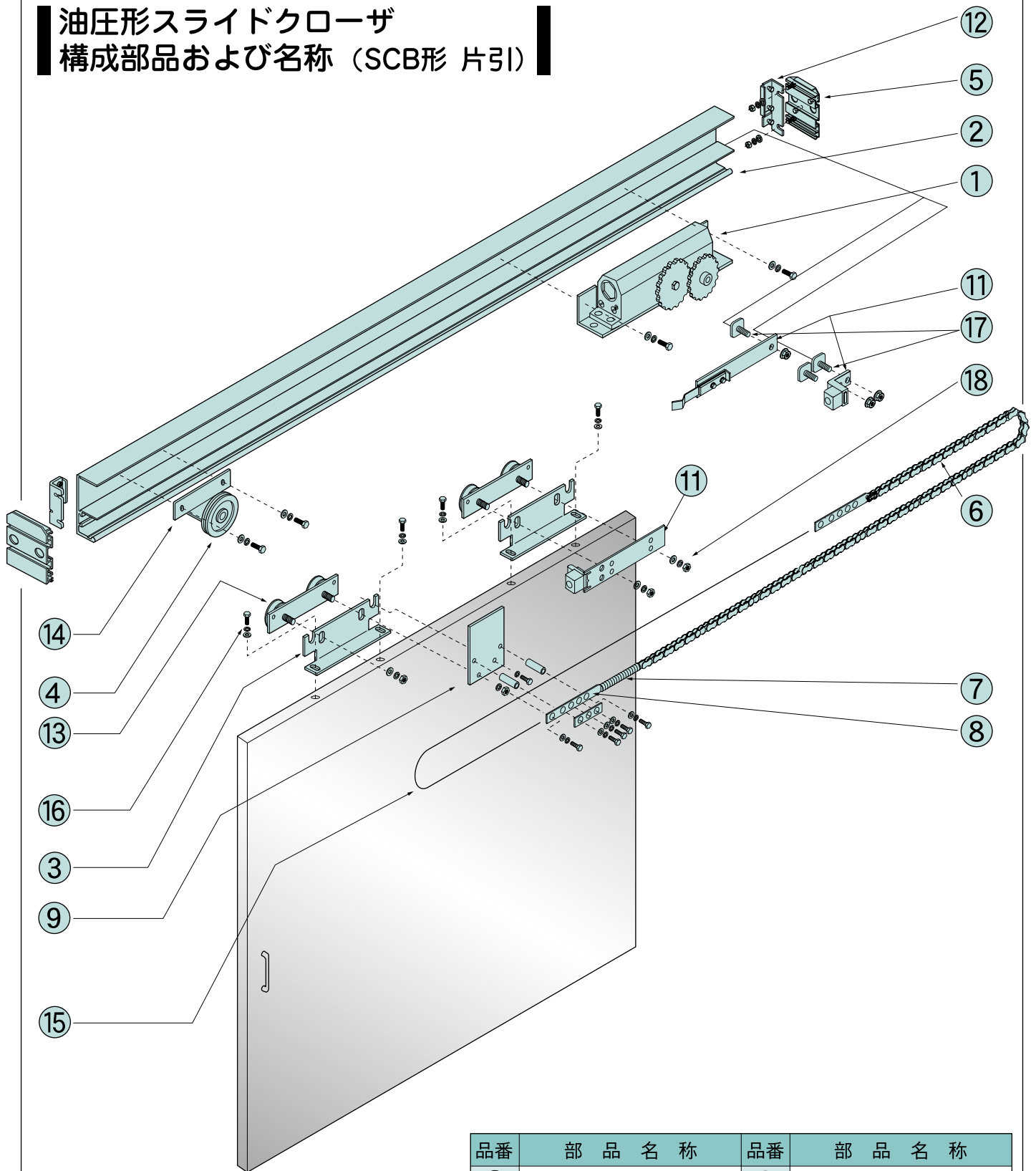
方立面付用
ドア厚 28~41mm

(ドア厚40~53mmの場合はLRF-30-Lとご指示ください。)



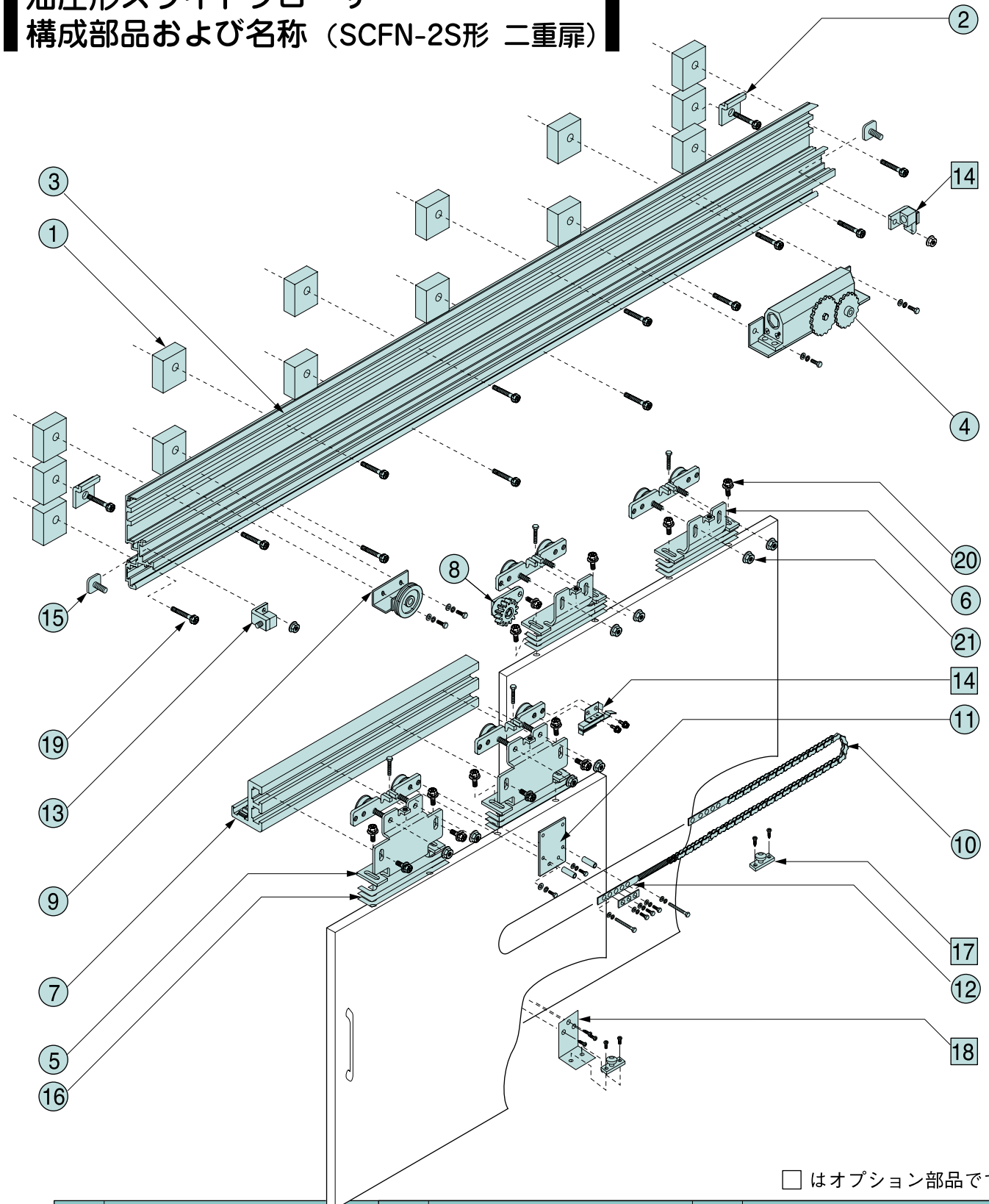
2-サラ小ネジ M4-15/特サラ小ネジ M4-15
又は 2-SUSサラタッピングネジ M4-25/SUS特サラタッピングネジ M4-25

油圧形スライドクローザ
構成部品および名称 (SCB形 片引)



品番	部品名称	品番	部品名称
①	油圧クローザ組立品	⑪	ストップ装置
②	レール	⑫	コーナブラケット
③	ドアハンガー	⑬	ハンガーコロ
④	アイドラプーリ	⑭	プーリブラケット
⑤	コーナピース	⑮	ワイヤ
⑥	ローラチェン	⑯	M8×25六角アプセットボルト
⑦	チェンスプリング	⑰	M8×19 特殊ボルト
⑧	ワイヤ・チェン取付板	⑱	M8 六角ナット
⑨	ワイヤ・チェンブラケット		

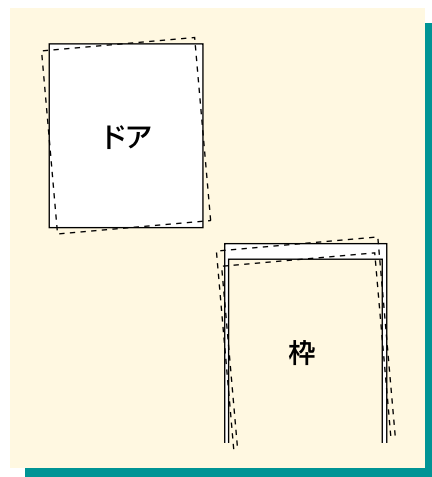
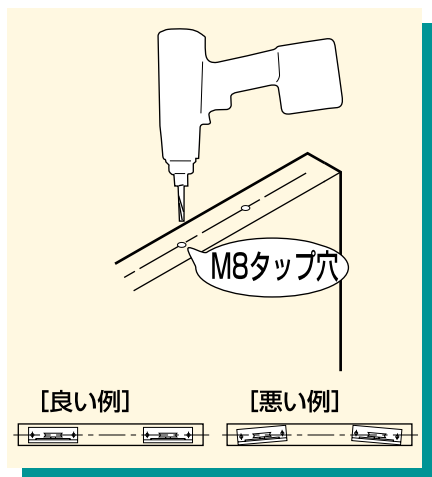
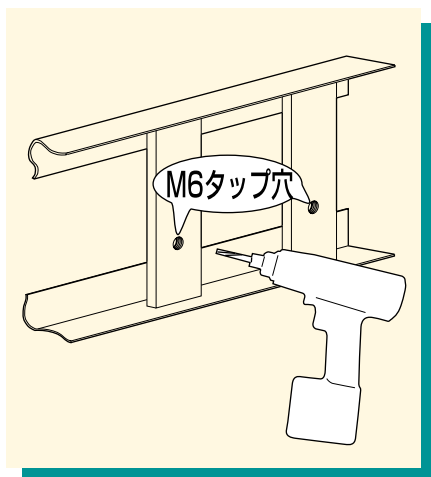
油圧形スライドクローザ
構成部品および名称 (SCFN-2S形 二重扉)



□ はオプション部品です

番号	部品名称	番号	部品名称	番号	部品名称
①	ベースレール取付間座	⑧	ピニオンギア	⑮	座板
②	ベースレール取付金具	⑨	アイドラプーリ	⑯	高さ調整ライナー
③	ベースレール	⑩	ワイヤチェン	⑰	ガイドローラ
④	ドアクローザ本体	⑪	ワイヤチェンブラケット	⑱	M8×35六角アプセットボルト
⑤	ハンガーブラケット (高速ドア側)	⑫	ワイヤチェン取付板	⑳	M8×25六角アプセットボルト
⑥	ハンガーブラケット (低速ドア側)	⑬	ストッパー	㉑	M8 六角ナット
⑦	ラックホルダー	⑭	全開ストップ装置		

取付け前の注意



タップ穴加工

形式別取付図に基づいて、無目枠のレール取付裏板にM6タップ穴をあけてください。

(レールを仮付けし写し穴をする方法もあります。)

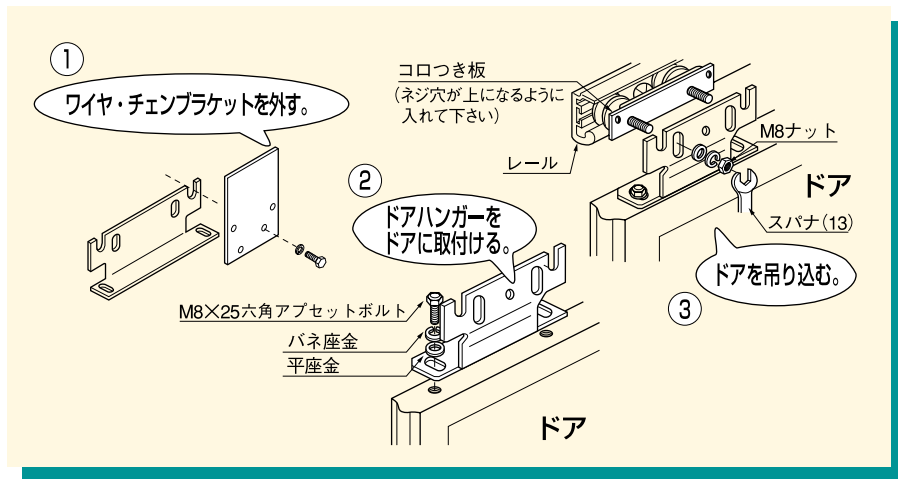
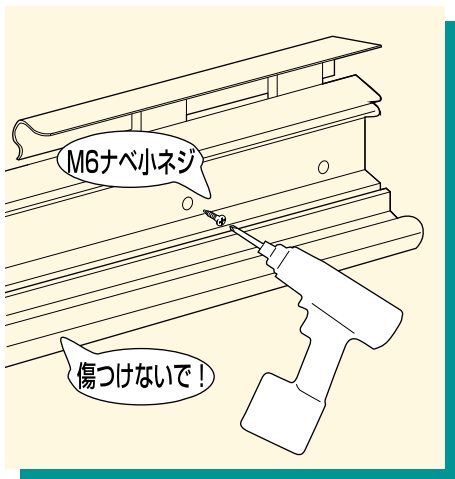
SCF-120,200,120F,200FはM8タップをあけてください。

タップ穴加工

ドア上面に、ドアハンガー取付用M8タップ穴(4カ所)をあけてください。取付穴はドアの中心線に並ぶようにあけてください。

枠、ドアのねじれは修正しておきます。

取付順序



レール取付け

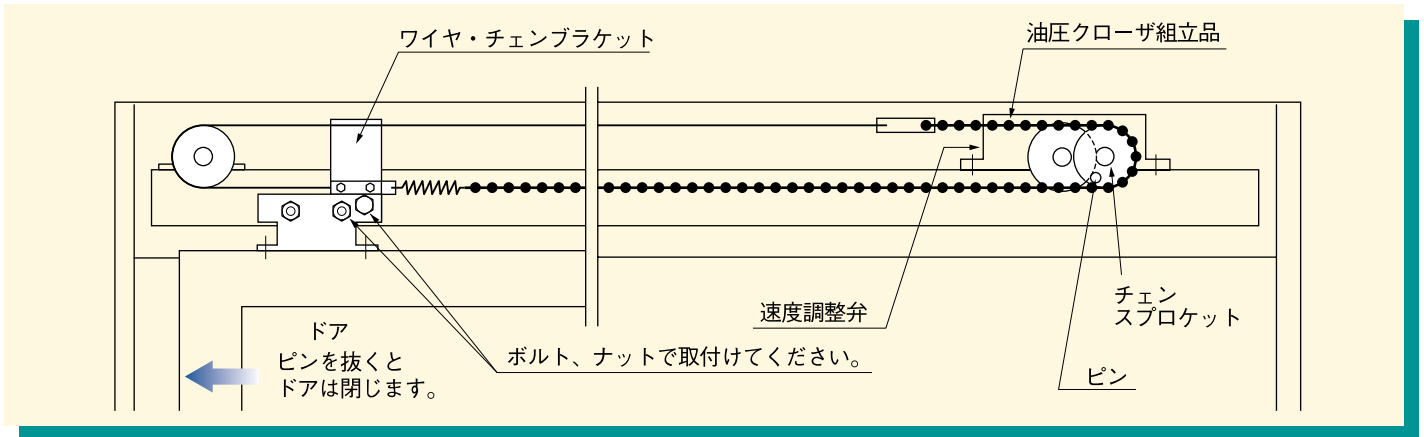
レールを無目枠内に付属のM6ナベ小ネジ (SCF-120,200,120F,200FはM8) で取付けます。レールにほとんどの部品が組付けられていますので、納入時の状態で取付けてください。

レールは水平に取付けコロ移動面にキズをつけないよう十分に注意してください。また、ゴミも掃除してください。

ドアハンガーの取付けと ドア吊り込み

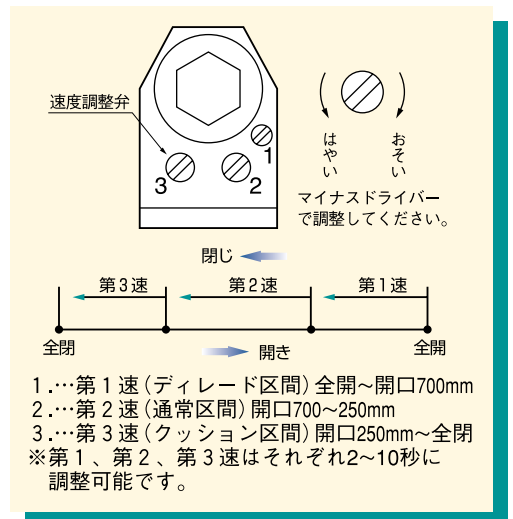
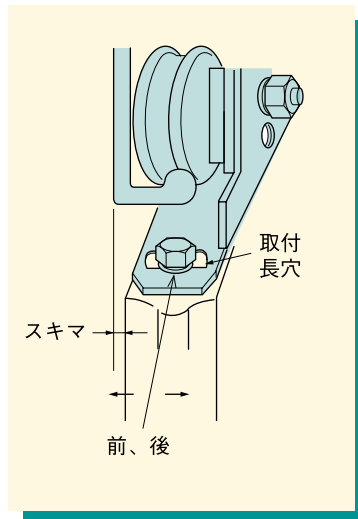
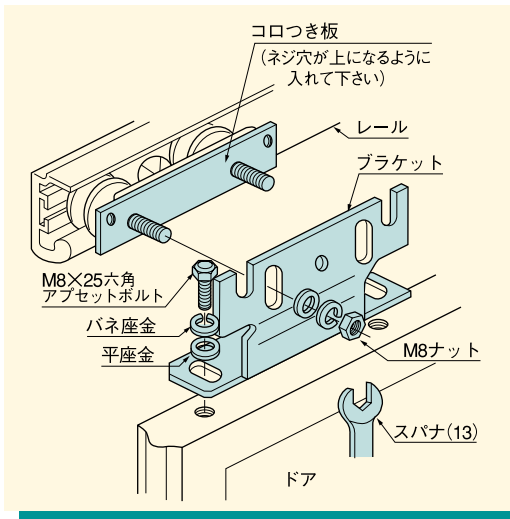
- ① ハンガーよりワイヤ・チェンブラケットをはずします。
- ② 次にハンガーよりブラケットをはずし、ドアに取付けます。(付属のM8×25ボルト座金を使用)
- ③ コロつき板はレール内に入った状態でドアを吊り込みます。

ワイヤ・チェンとドアハンガーの連結



- ・ドアを動かして、ドアハンガーとドア吊り込み時、外しておいたワイヤ・チェンブラケットの位置を合わせ、両者を再び連結してください。(左右にかかわらず必ず左側のドアハンガーとセットしてください。)
- ・チェンスプロケットに差し込んであるピンを抜き取ってください。(チェンスプロケットはあらかじめ、ひねってセットしてありますので、ワイヤ・チェンは閉じ側に動き、ドアは全閉します。)
- ・これで取付けは完了です。

建付け・動作調整



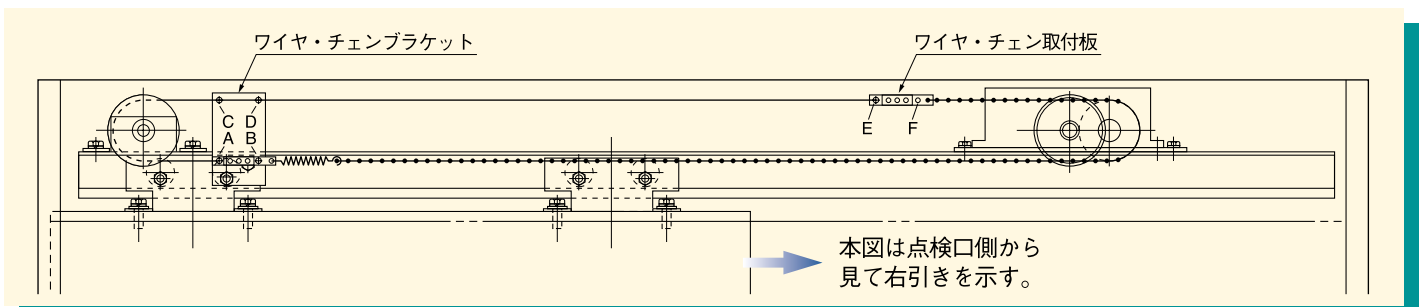
ドアと枠のスキマ調整

- 高さ調整：ドアと方立のスキマは、ドアハンガーの上下長穴で調整します。ただし、SCF-120,200は付属の高さ調整ライナーで調整します。
- 前後調整：ドアと枠のスキマは、ドアハンガーの前後長穴で調整します。

閉じ速度調整

油圧クローザ本体の速度調整弁をそれぞれ右に廻せば速度は遅く、左に廻せば速くなります。

左引き用にするには



本図は右引き用を示しています。左引き用にするには次の要領で行ってください。

1. ワイヤ・チェンブラケットのビスA、Bを取り外してください。
2. ドアを右閉じ位置にしてください。
3. ワイヤ・チェンブラケットC、Dにワイヤ・チェン取付板E、Fを取付けてください。



スライドクローザの取扱上の注意事項

●油 圧 形●



注意1

- ドアと枠の間に手などを不用意に置かないでください。

開閉時のドアにはさまれてケガをする恐れがあります。

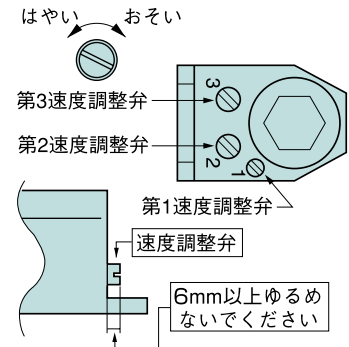


注意2

- ドアを閉じる速度は、速度調整弁の操作で変更することができます。ただし標準速度（6～10秒）を守ってください。

●左へ回しすぎると閉じる速度が速くなり、出入口を通行中、閉じてくるドアに当たって転倒したり、ケガをする恐れがあります。

●さらに左へ回して右図の様に調整弁が約6mm以上出ると抜け落ちて本体内部の油が噴き出し、目に入ったり、衣服や壁および床を汚す恐れがあります。



注意3

- 油圧クローザの作動油を抜いたり、注入したりしないでください。

スライドクローザの故障の原因となったり、ドアの閉じる速度のコントロール不良によるケガや油が漏れて、ドアや床を汚す恐れがあります。



注意4

- スライドクローザの分解や改造をしないでください。

部品が飛び出してケガをしたり、油が噴き出して目に入ったりする恐れがあります。



注意5

- ドア付近には、美術品や工芸品を置かないでください。

ドアの急開閉の衝撃で損傷する恐れがあります。

その他で留意いただきたいこと

- 環境条件等でご使用中に閉じる速度が速く(3秒以下)なったり、遅くなったときは標準速度に調整しなおしてください。
- ドアやドアハンガーにぶら下がったり、物品を吊り下げないでください。手をはさまれてケガをする恐れがあります。また物品が落下して破損する恐れがあります。
- 保護者の方はドア付近は危険ですからお子様を遊ばせたり、身体のご不自由な方やお年寄りが立ち止まっていたりしないように、安全な場所へ誘導してあげてください。
- その他、以下のようなことがありましたら放置しておくとは事故につながりますので、速やかに建物管理者、建築施工業者又は、当社へ修理の依頼をしてください。
 - 1) 油圧クローザから油がにじみ出たり、しずくがたれている場合。
 - 2) ドアの閉じる、速度調整弁を締めても(右に回す)速度が遅くならない場合。
 - 3) ハンガーコロが摩擦しドアがガタついている場合。
 - 4) レール、ドアハンガーの取付ボルトがゆるんでいる場合。
 - 5) ワイヤ・チェーンの取付ビスがゆるみ、垂れ下がっている場合。

永く使用していただくために

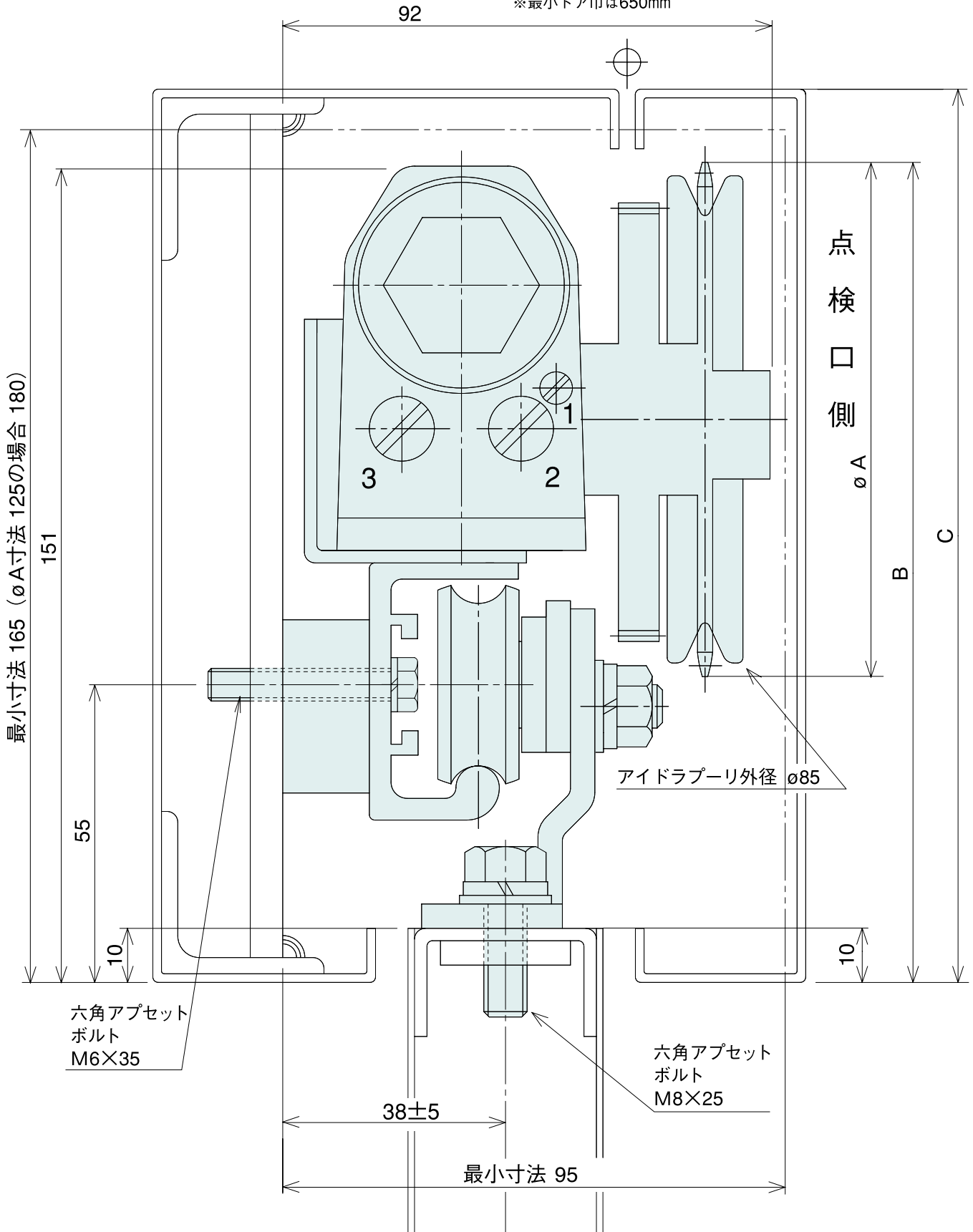
- ドアや取手の取付ネジにゆるみが出ていないか、時々点検してください。ゆるんでいる場合は、締め直してください。
- 腐食予防のために、時々乾いた布でカラ拭きしてください。特に冬期に結露が生じる場合では頻繁にカラ拭きしてください。
- ドアがゆがんだり、吊り下がったりしてスムーズに作動しなくなった場合は、建物管理者又は建築施工業者に修理を依頼してください。

SCF-20,30,50,80,80U

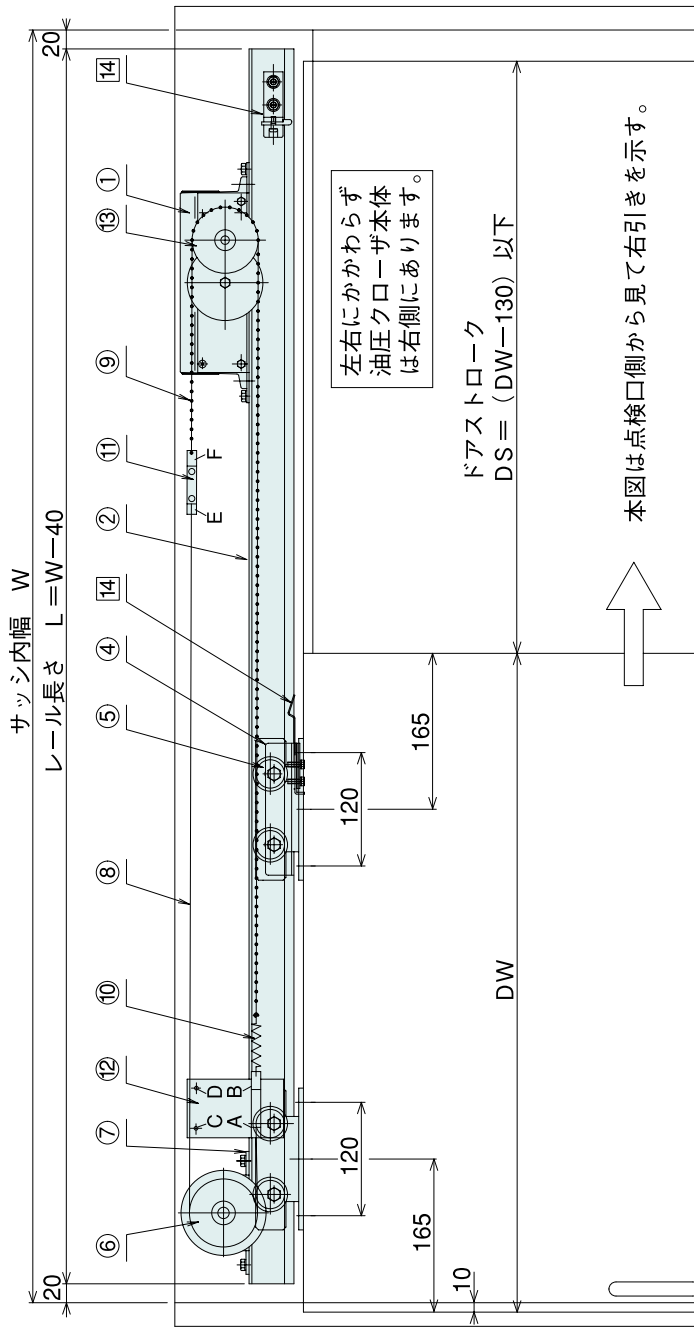
縮尺100/100

形 式	ドア巾 (mm以下)	ドア質量 (kg以下)	ドアストローク (mm以下)	A (mm)	B (mm)	C (mm以上)	初動開き力 (N(kgf))
SCF-20	1400	20	1400	95	152	170	13.7(1.4)
SCF-30	1400	30	1400	95	152	170	17.6(1.8)
SCF-50	1400	50	1400	95	152	170	21.6(2.2)
SCF-80	1400	80	1400	95	152	170	27.4(2.8)
SCF-80U	2000	100	2000	125	167	185	34.3(3.5)

※最小ドア巾は650mm



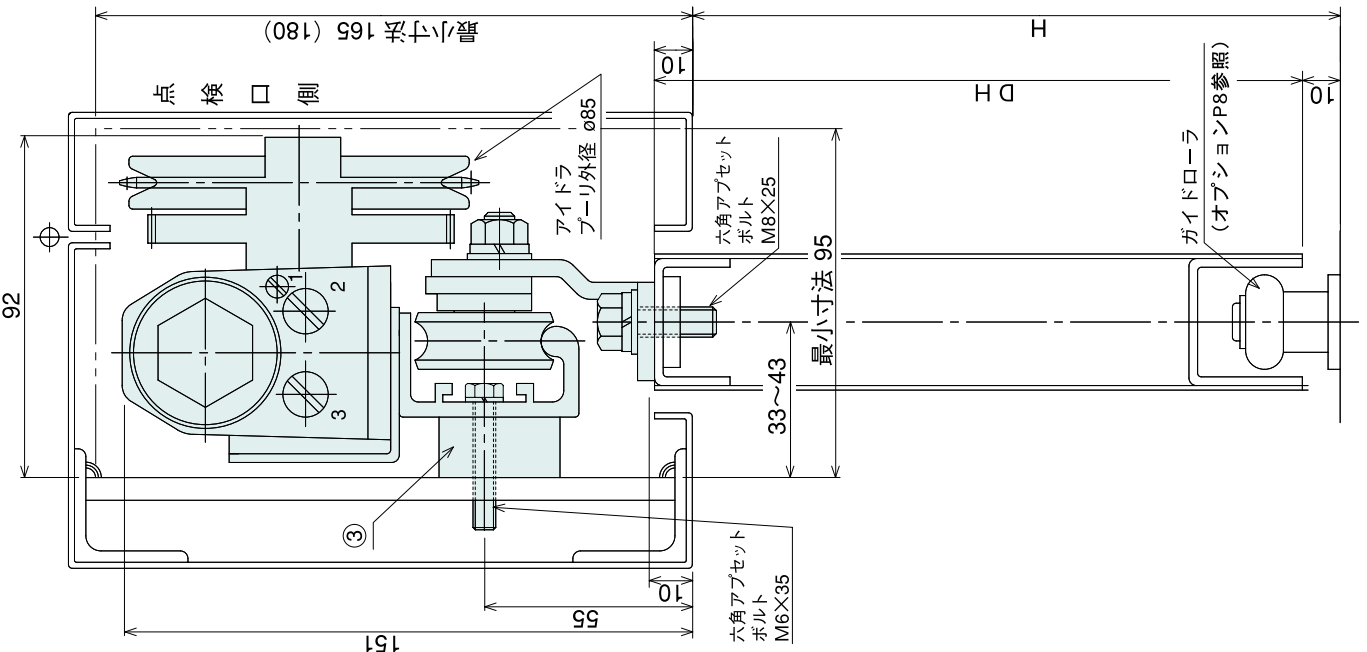
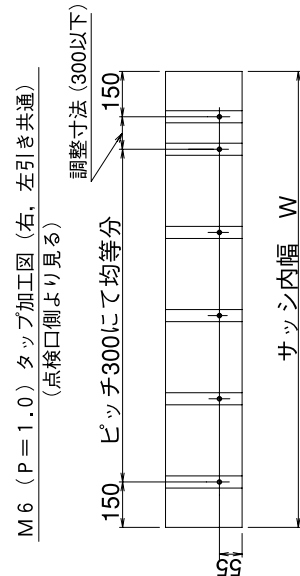
SCF-20,30,50,80,80U



品番	名称	材質	個数	備考
①	油圧クローザ本体	組立品	1	チェーンスプロケット付
②	レール	アルミ	1	
③	レール取付間座	樹脂	(9)	
④	ドアハンガー	SS400	2	ドア高さ調整可能
⑤	ハンガーコロ	樹脂	4	ボールベアリング入り
⑥	アイドラブーリー	樹脂	1	ボールベアリング入り
⑦	ブーリーブラケット	SS400	1	
⑧	ワイヤ(2mm)	ステンレス	1	
⑨	ローラチェン	市販品	1	JIS RS-25
⑩	チェーンスプリング	SWPB	1	
⑪	ワイヤ・チェン取付板	SS400	2	
⑫	ワイヤ・チェンブラケット	SS400	1	
⑬	チェーンスプロケット	SS400	1	
⑭	ストップ装置	組立品	1	オプション

□はオプション部品です。

- 浴室仕様について ⑨⑩⑪⑫⑬はステンレス品となります。
①⑤⑥は浴室仕様専用となります。



左引き用にするには

- 本図は右引き用を示しています。
左引き用にするには次の要領で作業を行ってください。
1. ワイヤ・チェンブラケット(⑫)のビスA、Bを取り外してください。
2. ドアを右閉じ位置にしてください。
3. ワイヤ・チェンブラケット(⑫)C、Dにワイヤ・チェン取付板(⑪) E、Fを取付けてください。

SCF-120,200,200U

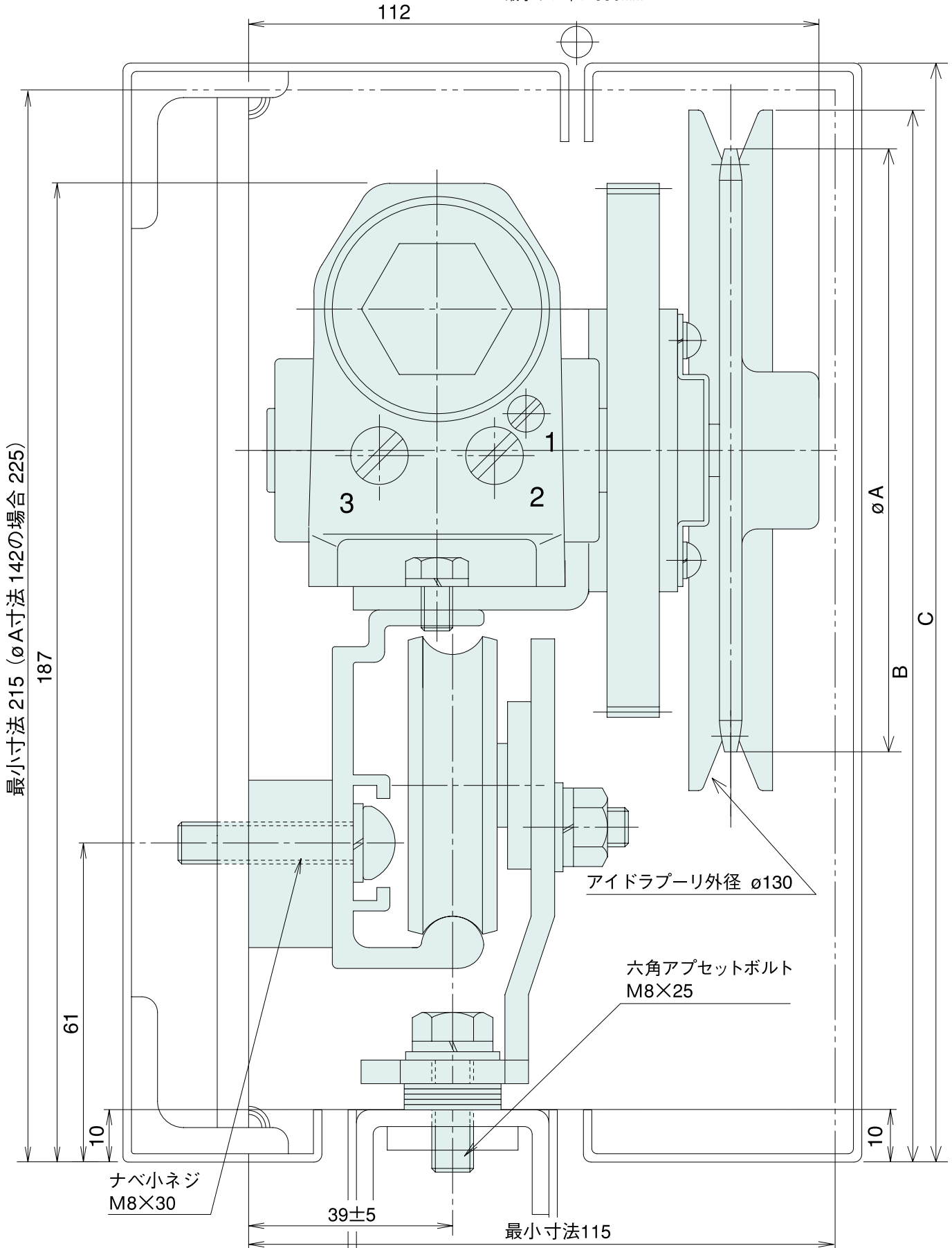
縮尺100/100



全開戸当りは別途
(サッシ工事)にて
取付けてください。

形 式	ドア巾 (mm以下)	ドア質量 (kg以下)	ドアストローク (mm以下)	A (mm)	B (mm)	C (mm以上)	初動開き力 (N(kgf))
SCF-120	2000	120	2000	115	202	215	37.2(3.8)
SCF-200	2000	200	2000	115	202	215	44.1(4.5)
SCF-200U	2400	250	2400	142	202	245	53.9(5.5)

※最小ドア巾は650mm



最小寸法 215 (φA寸法 142の場合 225)

187

61

10

ナベ小ネジ
M8×30

39±5

最小寸法115

アイドラプーリ外径 φ130

六角アプセットボルト
M8×25

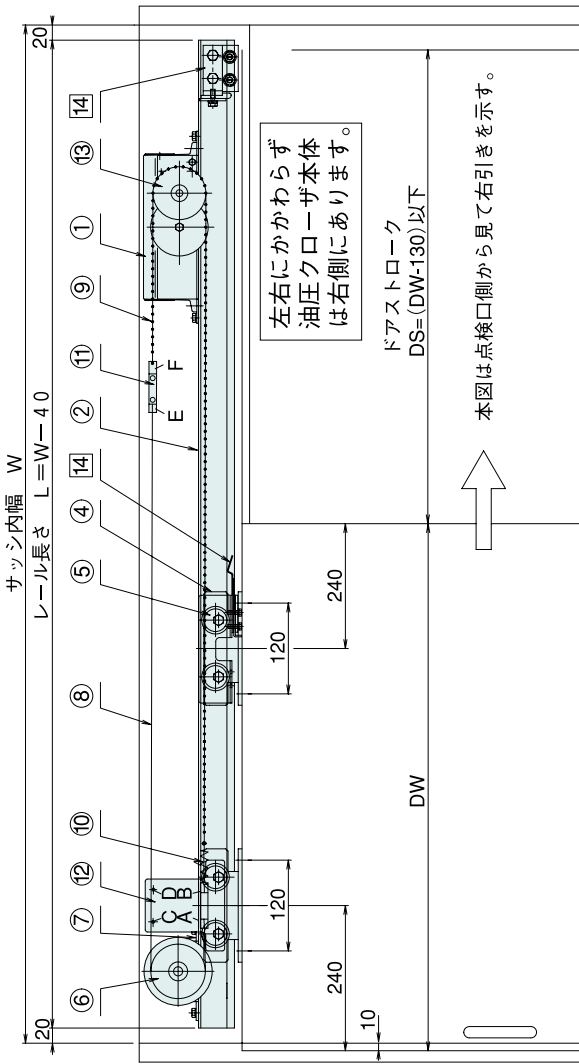
φA

B

C

112

SCF-120,200,200U

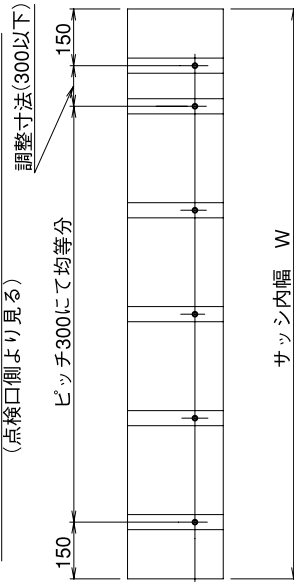


左右にかかわらず
油圧クローザ本体
は右側にあります。

ドアストローク
DS=(DW-130)以下

本図は点検口側から見て右引きを示す。

M8 (P=1.25) タップ加工図 (右, 左引き共通)
(点検口側より見る)



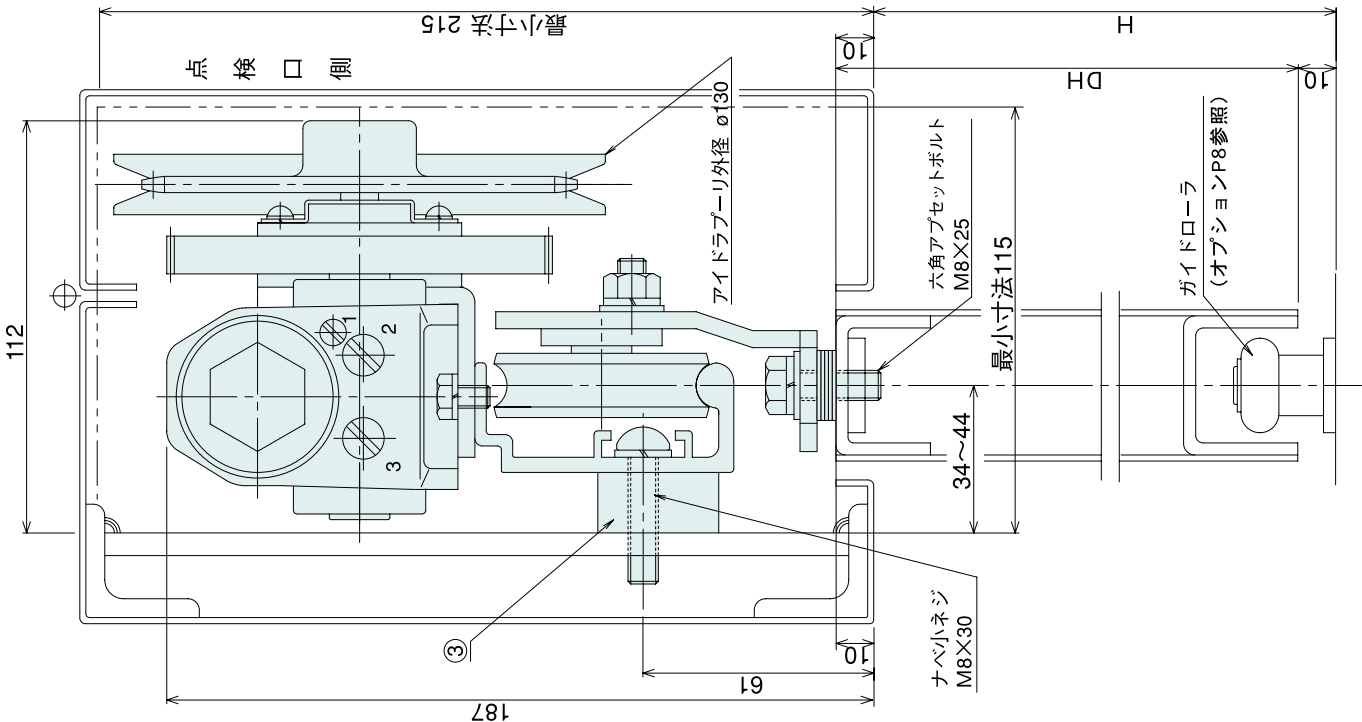
品番	名称	材質	個数	備考
①	油圧クローザ本体	組立品	1	チェーンストラップ付
②	レール	アルミ	1	
③	レール取付間座	SS400	(13)	
④	ドアハンガー	SS400	2	
⑤	ハンガーコーロ	樹脂	4	ボールベアリング入り
⑥	アイドラブーリー	SS400	1	ボールベアリング入り
⑦	ブーリーブラケット	SS400	1	
⑧	ワイヤ (3mm)	ステンレス	1	
⑨	ローラチェン	市販品	1	JIS RS-35
⑩	チェンスプリング	SWPB	1	
⑪	ワイヤ・チェン取付板	SS400	2	
⑫	ワイヤ・チェンブラケット	SS400	1	
⑬	チェーンストラップ	SS400	1	
⑭	ストップ装置	組立品	1	オプション

□はオプション部品です。

左引き用には

- 本図は右引き用を示しています。
左引き用には次の要領で作業を行ってください。
1. ワイヤ・チェンブラケット(⑫)のビスA、Bを取り外してください。
 2. ドアを右閉じ位置にしてください。
 3. ワイヤ・チェンブラケット(⑫)C、Dにワイヤ・チェン取付板(⑪) E、Fを取付けてください。

全開戸当りは別途
(サッシ工事)にて
取付けてください。

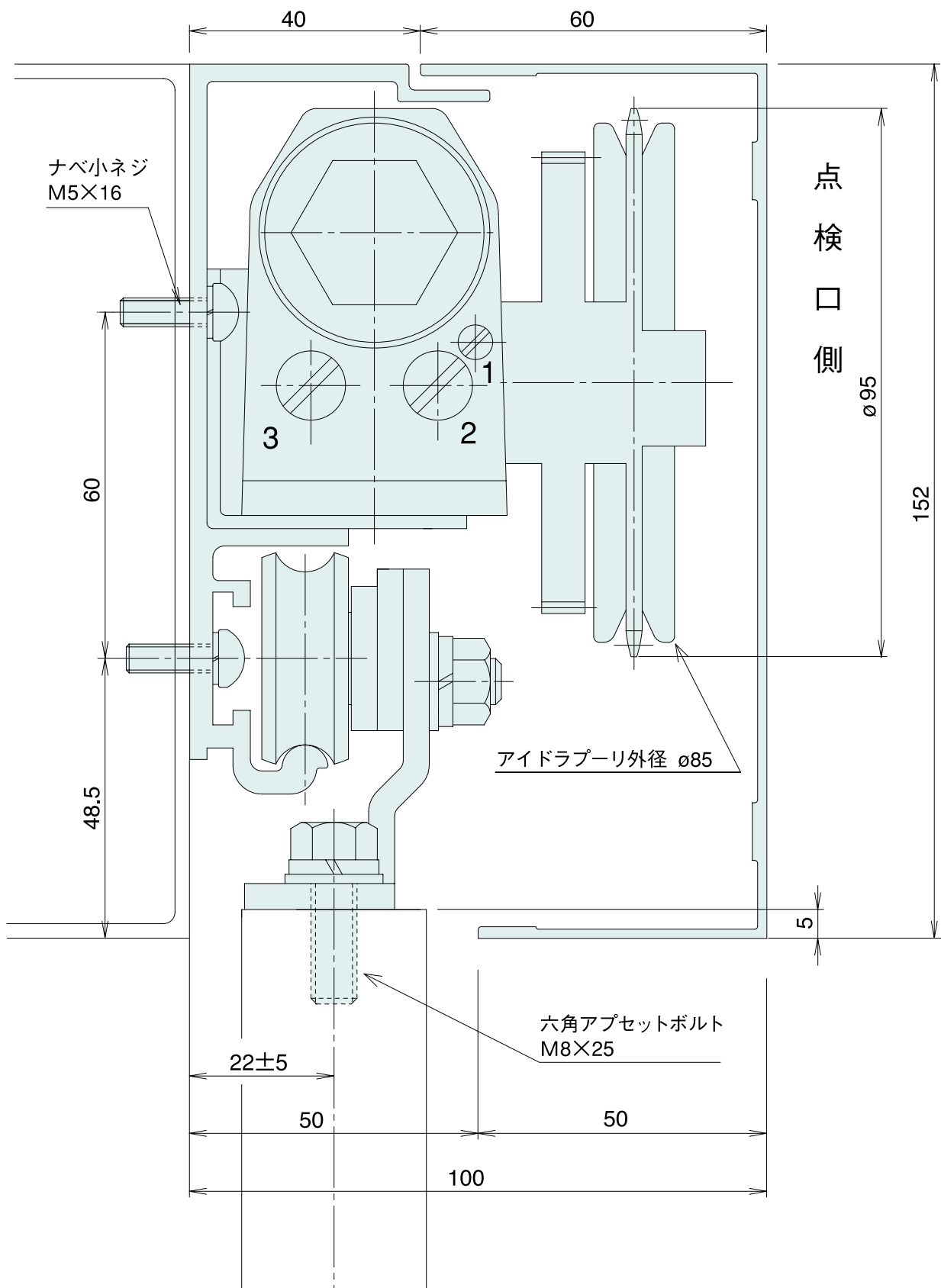


SCA-20,30,50,80

縮尺100/100

形 式	ドア巾 (mm以下)	ドア質量 (kg以下)	ドアストローク (mm以下)	初動開き力 (N(kgf))
SCA-20	1400	20	1400	13.7(1.4)
SCA-30	1400	30	1400	17.6(1.8)
SCA-50	1400	50	1400	21.6(2.2)
SCA-80	1400	80	1400	27.4(2.8)

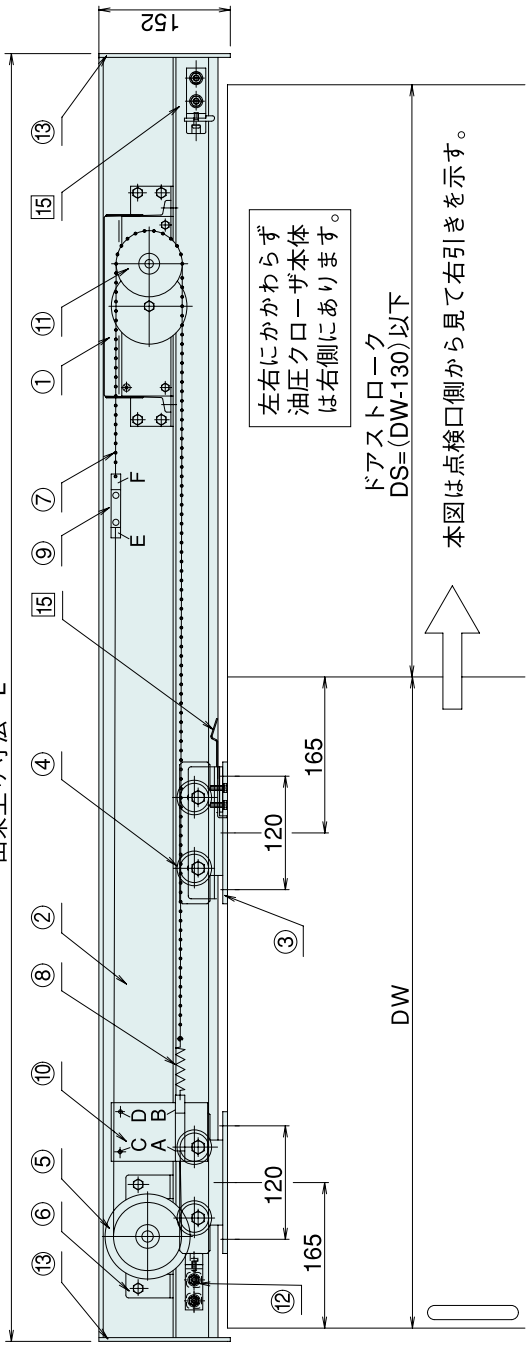
※ドアストローク1401以上2000以下は、
見付172カバーで製作可。別途ご相談ください。



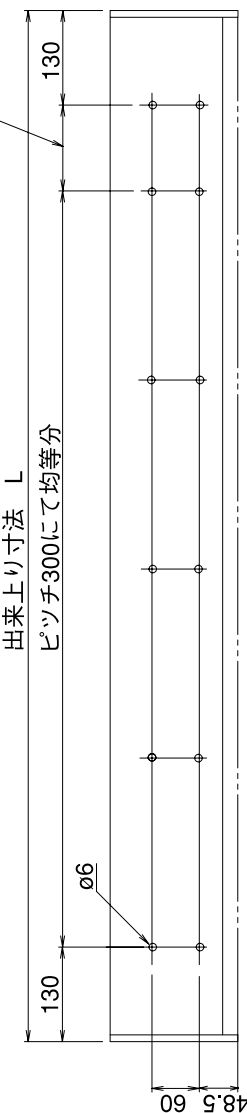
SCA-20,30,50,80

品番	名称	材質	個数	備考	備	考
①	油圧クローザ本体	組立品	1	チェンスプロケット付	⑨	ワイヤ・チェン取付板
②	レール	アルミ	1		⑩	ワイヤ・チェンブラケット
③	ドアハンガー	SS400	2		⑪	チェンスプロケット
④	ハンガーコリ	樹脂	4	ボールベアリング入り	⑫	戸当り
⑤	アイドラープーリー	樹脂	1	ボールベアリング入り	⑬	サイドフタ
⑥	プーリーブラケット	SS400	1		⑭	カバー
⑦	ローラチェン	市販品	1	JIS RS-25	⑮	ストップ装置
⑧	チェンスプリング	SWPB	1			

●浴室仕様について ⑦⑧⑨⑩⑪はステンレス品となります。①④⑤は浴室仕様専用となります。
 □はオプション部品です。
 出来上り寸法 L

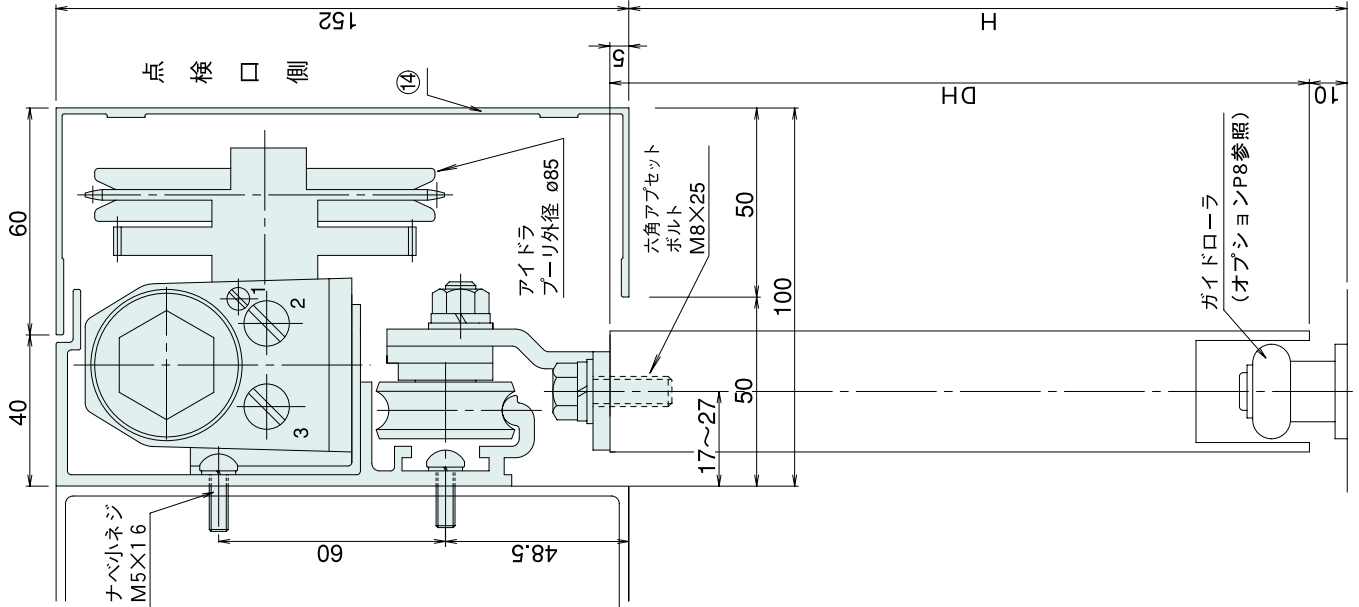


レール取付穴位置 (右、左引き共通)
 (点検口側より見る)
 出来上り寸法 L



注：1. 後付け、直付けタイプで壁面等に直接取付けられます。
 2. アルミカバー付 (シルバー、ブロンズ、ステン色の3色を用意しています)。
 [左引き用には] 本図は右引き用を示しています。左引き用には次の要領で作業を行ってください。

1. ワイヤ・チェンブラケット(⑩)のビスA、Bを取り外してください。
2. ドアを右閉じ位置にしてください。
3. ワイヤ・チェンブラケット(⑩)C、Dにワイヤ・チェン取付板(⑨)E、Fを取付けてください。

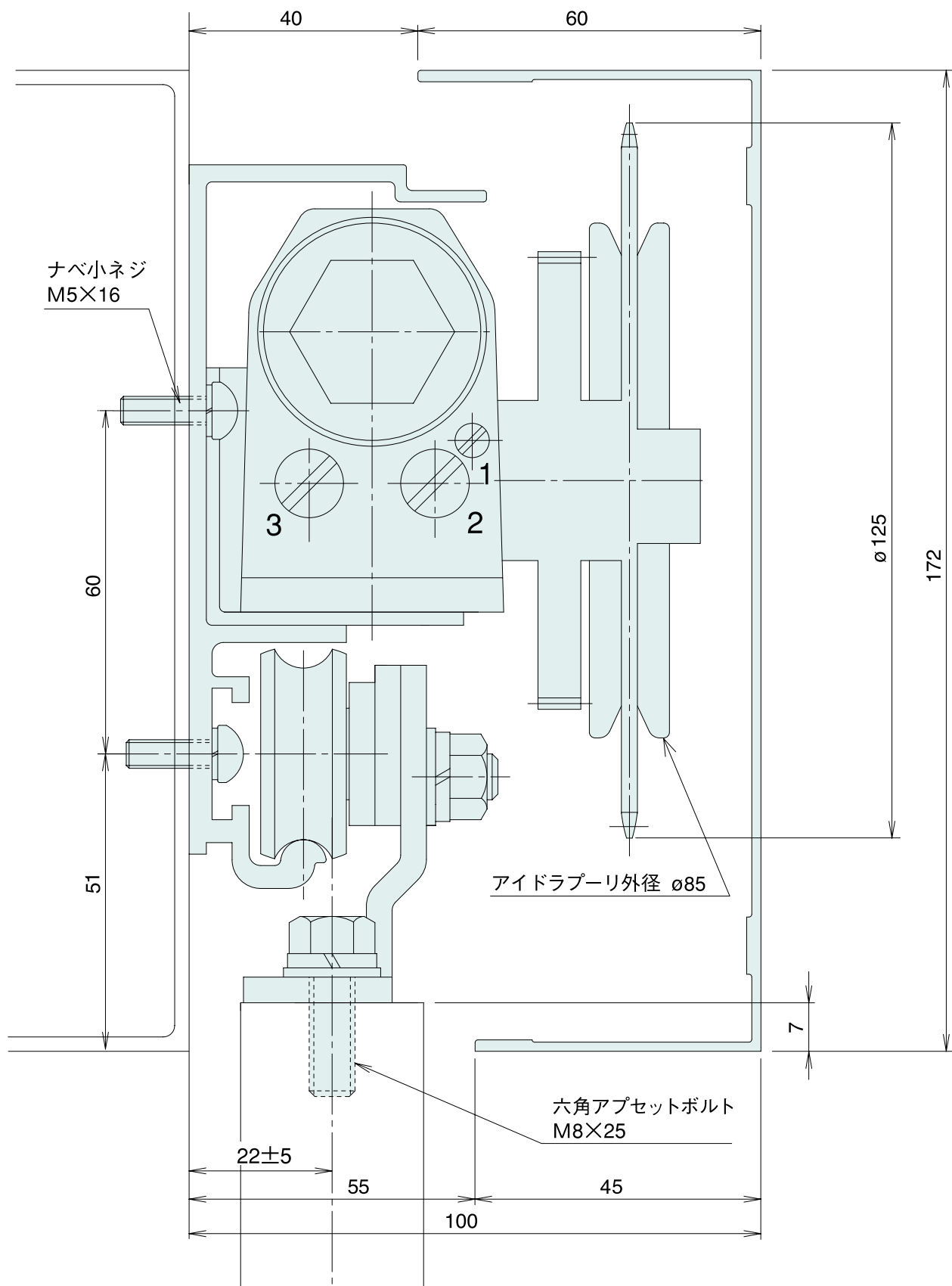


SCA-80U

縮尺100/100

形 式	ドア巾 (mm以下)	ドア質量 (kg以下)	ドアストローク (mm以下)	初動開き力 (N(kgf))
SCA-80U	2000	100	2000	34.3(3.5)

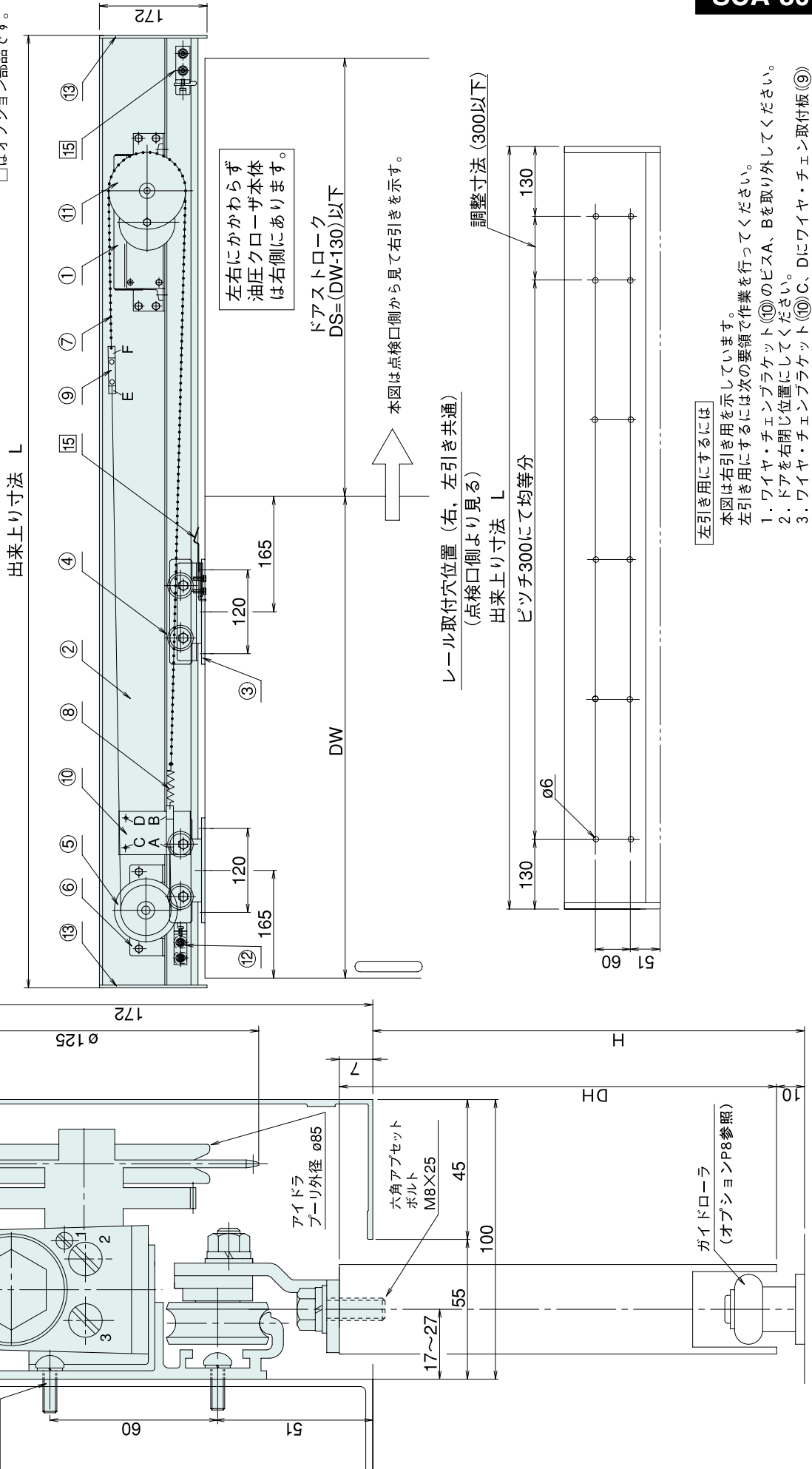
※ドアストローク1400以下は、見付152カバーで製作可。
別途ご相談ください。



SCA-80U

品番	名称	材質	個数	備考	品番	名称	材質	個数	備考
①	油圧クローザ本体	組立品	1	チェーンプロケット付	⑨	ワイヤ・チェーン取付板	SS400	2	
②	レール	アルミ	1		⑩	ワイヤ・チェーンブラケット	SS400	1	
③	ドアハンガー	SS400	2		⑪	チェーンプロケット	SS400	1	
④	ハンガーコロ	樹脂	4	ボールベアリング入り	⑫	戸当り	組立品	2	ストップ付の場合は1個
⑤	アイドラーブーリー	樹脂	1	ボールベアリング入り	⑬	サイドフタ	アルミ	2	3.5mm
⑥	プーリブラケット	SS400	1		⑭	カバー	アルミ	1	
⑦	ローラチェーン	市販品	1	JIS RS-25	⑮	ストップ装置	組立品	1	オプション
⑧	チェーンブリング	SWPB	1						

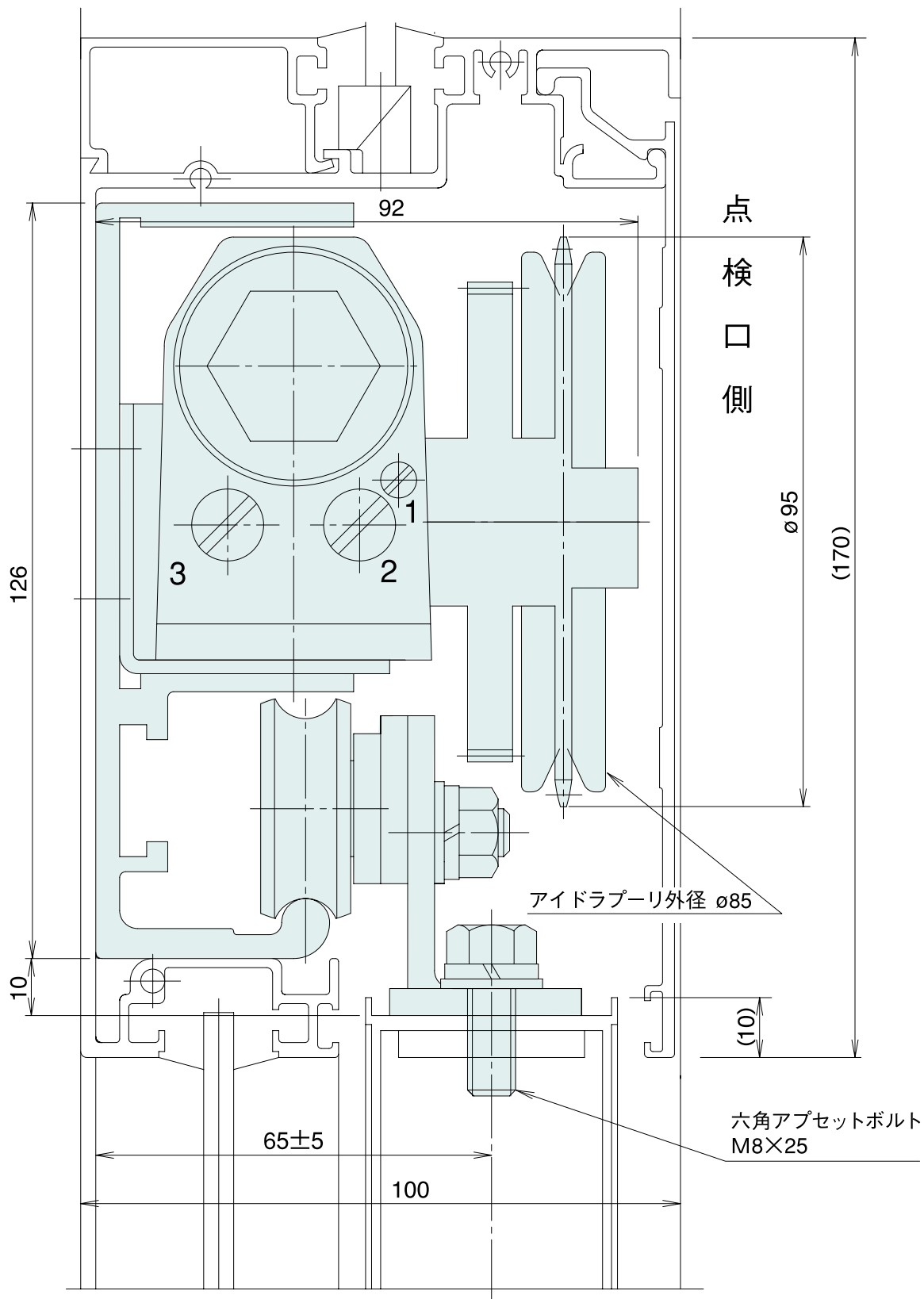
□はオプション部品です。



SCB-30,50,80

縮尺100/100

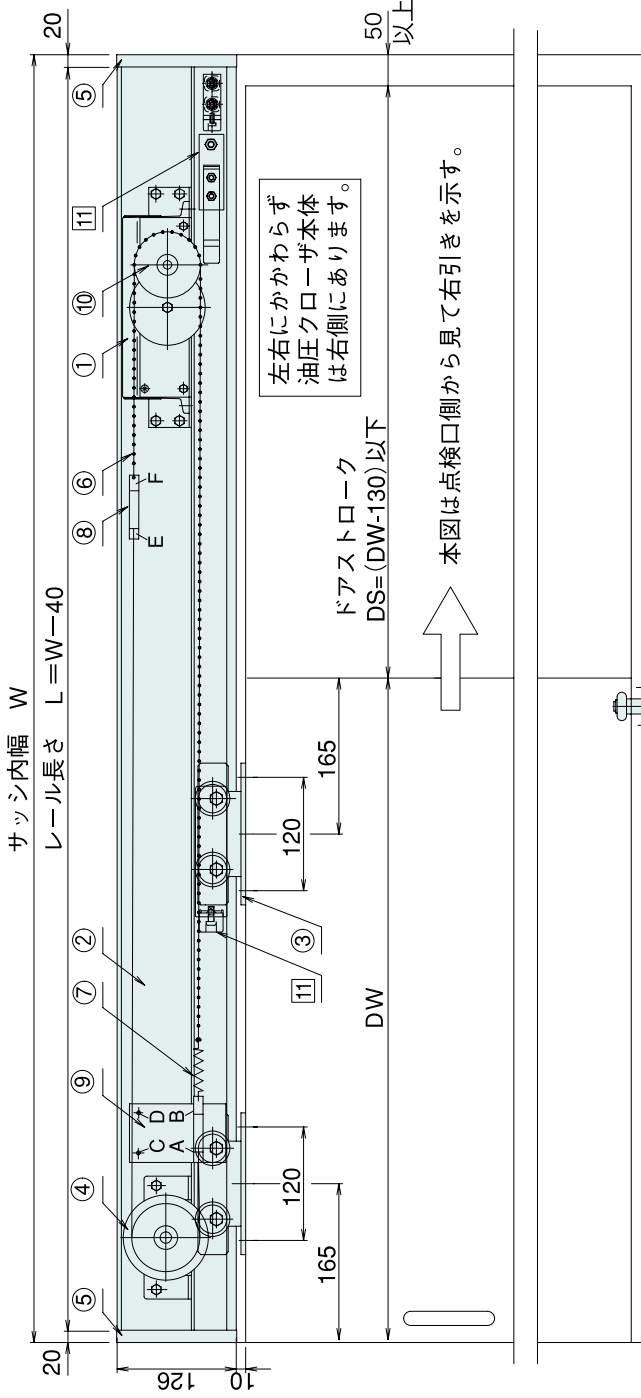
形 式	ドア巾 (mm以下)	ドア質量 (kg以下)	ドアストローク (mm以下)	初動開き力 (N(kgf))
SCB-30	1400	30	1400	17.6(1.8)
SCB-50	1400	50	1400	21.6(2.2)
SCB-80	1400	80	1400	27.4(2.8)



SCB-30,50,80

品番	名称	材質	個数	備考	品番	名称	材質	個数	備考
①	油圧クローザ本体	組立品	1	チェンスプロケット付	⑦	チェンスプリング	SWPB	1	
②	レール	アルミ	1		⑧	ワイヤ・チェン取付板	SS400	2	
③	ドアハンガー	SS400	2		⑨	ワイヤ・チェンスプロケット	SS400	1	
④	アイドラー	樹脂	1	ボールベアリング入り	⑩	チェンスプロケット	SS400	1	
⑤	コーナピース	SS400	2		⑪	ストップ装置	組立品	1	オプション
⑥	ローラチェン	市販品	1	JISRS-25					

●浴室仕様について ⑥⑦⑧⑨⑩はステンレス品となります。①④は浴室仕様専用となります。□はオプション部品です。



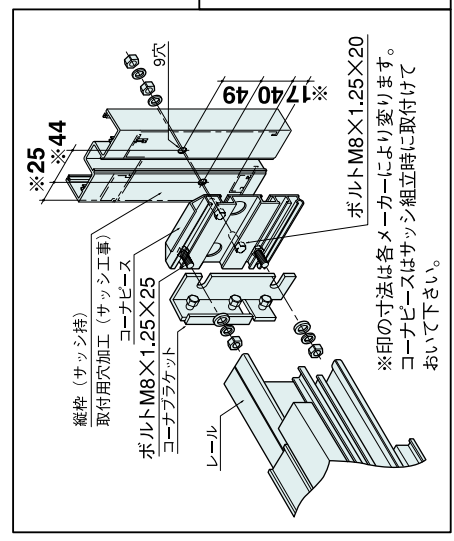
注：各アルミメーカーの規格の無目内（見込100×見付170）に納まります。

左引き用にするには

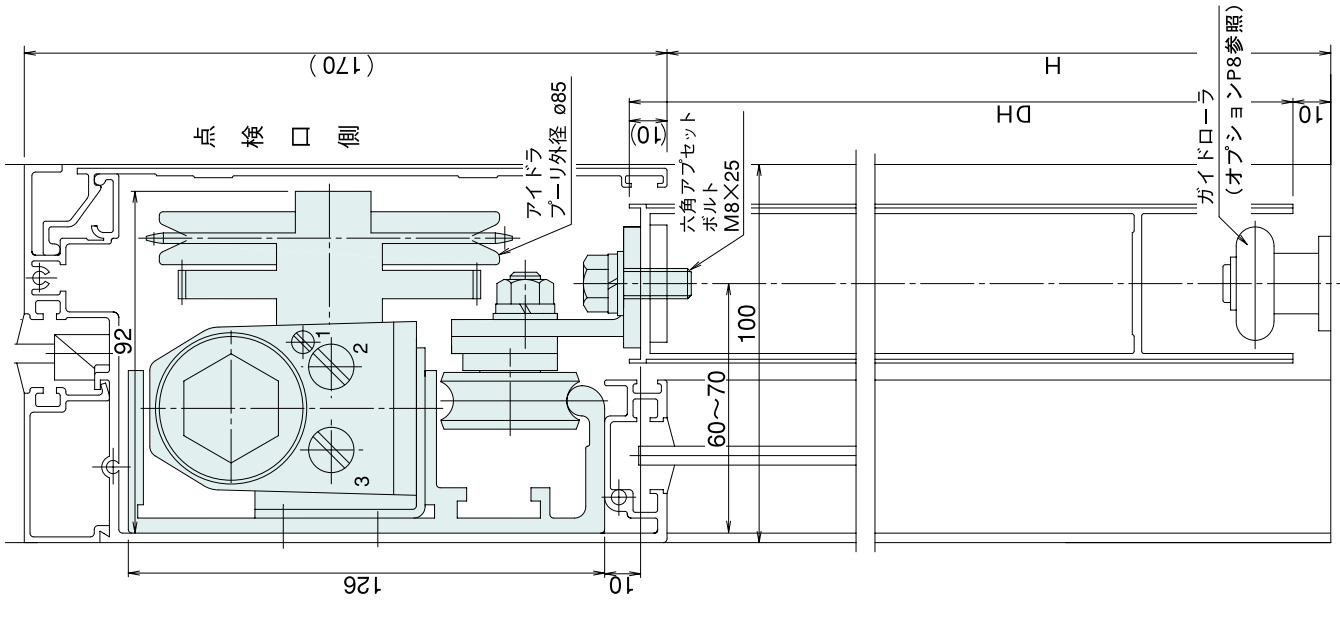
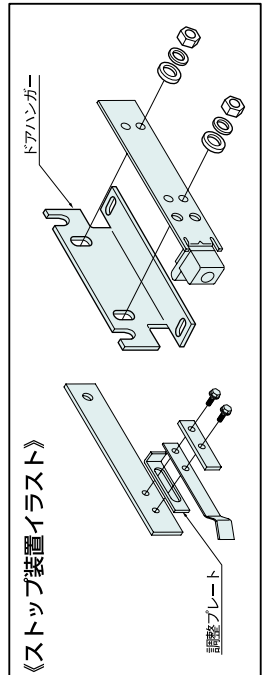
本図は右引き用を示しています。左引き用にするには次の要領で作業を行ってください。

1. ワイヤ・チェンスプロケット(⑨)のビスA、Bを取り外してください。
2. ドアを右閉じ位置にしてください。
3. ワイヤ・チェンスプロケット(⑩)C、Dにワイヤ・チェン取付板(⑧) E、Fを取付けてください。

《コーナピース取付図》



《ストップ装置イラスト》



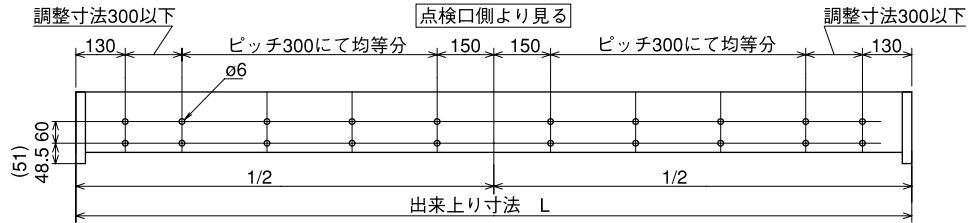
フラットバー割り振り図

SCF形 一般扉/引分連動扉
SCF-20,30,50,80,80U
()寸法はSCF-120,200,200U



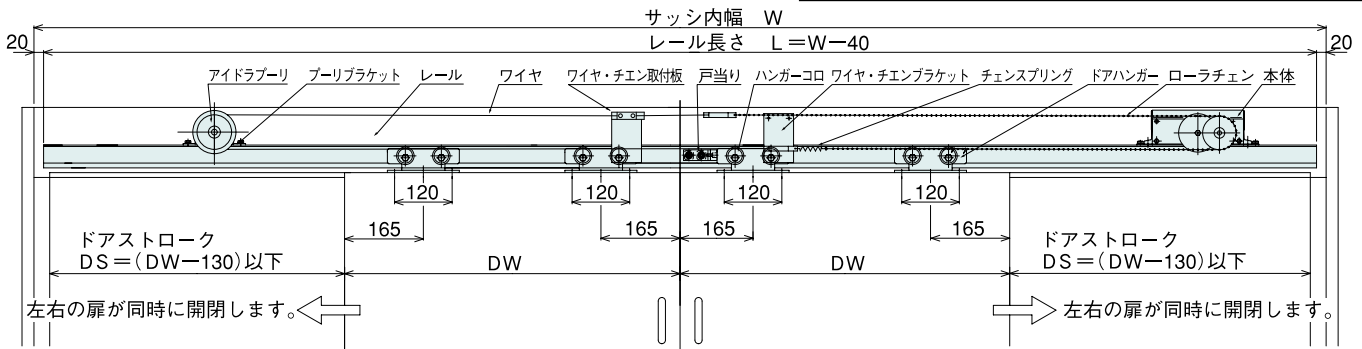
レール取付穴図

SCA形
SCA-20,30,50,80
()寸法はSCA-80U



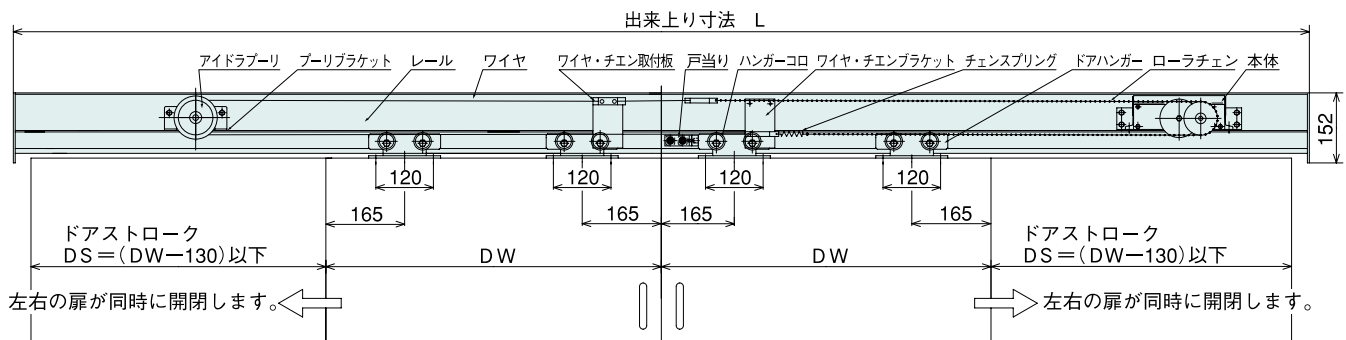
SCF-50D,80D ▶ フラットバー取付形

形 式	ドア巾×高さ (mm以下)	ドア質量 (kg以下)	ドアストローク (mm以下)	初動開き力 (N (kgf))
SCF-50D	1,200×2,200	25×2	1,200	24.5(2.5)
SCF-80D	1,200×2,200	40×2	1,200	32.3(3.3)



SCA-50D,80D ▶ 後付形 (カバー付)

形 式	ドア巾×高さ (mm以下)	ドア質量 (kg以下)	ドアストローク (mm以下)	初動開き力 (N (kgf))
SCA-50D	1,200×2,200	25×2	1,200	24.5(2.5)
SCA-80D	1,200×2,200	40×2	1,200	32.3(3.3)



SCB-50D,80D ▶ サッシ内蔵形

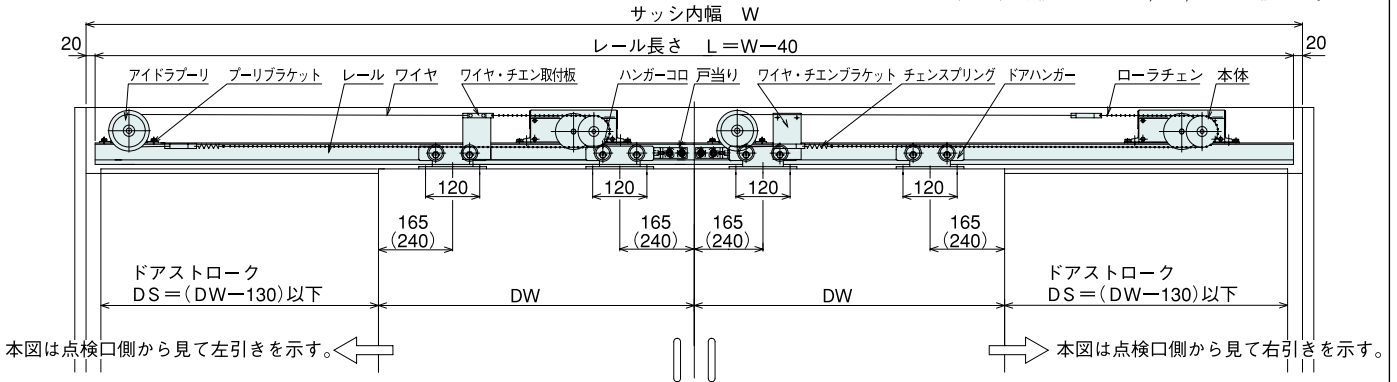
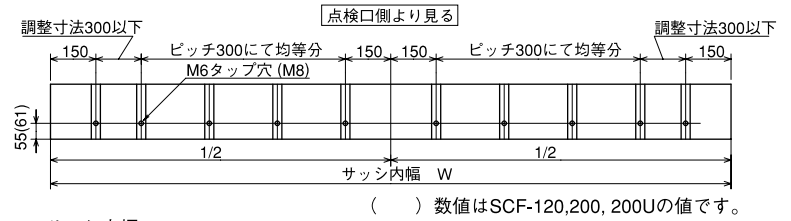
形 式	ドア巾×高さ (mm以下)	ドア質量 (kg以下)	ドアストローク (mm以下)	初動開き力 (N (kgf))
SCB-50D	1,200×2,200	25×2	1,200	24.5(2.5)
SCB-80D	1,200×2,200	40×2	1,200	32.3(3.3)



形 式	ドア巾×高さ (mm以下)	ドア質量 (kg以下)	ドアストローク (mm以下)	初動開き力 (N(kgf))
SCF-20	1,400×2,200	20	1,400	13.7(1.4)
SCF-30		30		17.6(1.8)
SCF-50		50		21.6(2.2)
SCF-80		80		27.4(2.8)
SCF-80U	2,000×2,200	100	2,000	34.3(3.5)
SCF-120	2,000×2,500	120		37.2(3.8)
SCF-200		200		44.1(4.5)
SCF-200U		250		53.9(5.5)

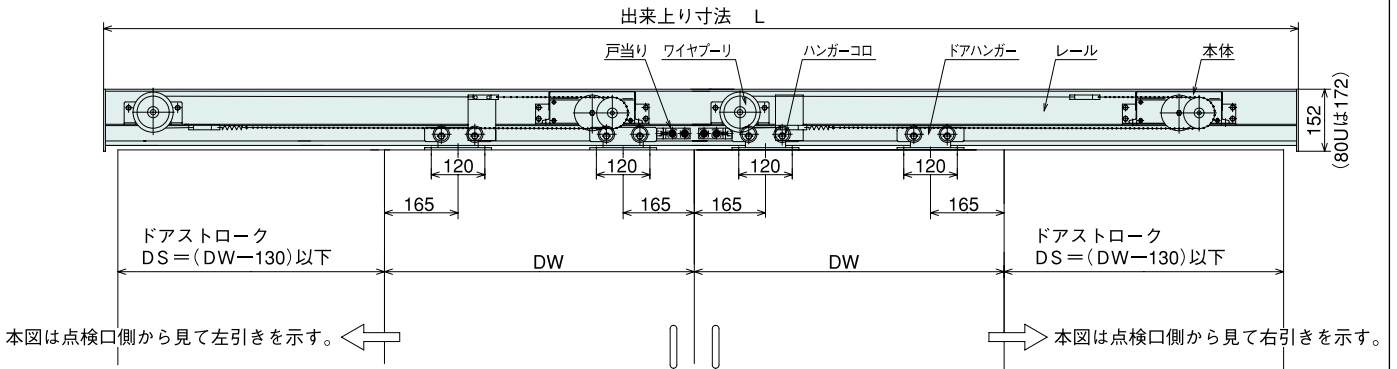
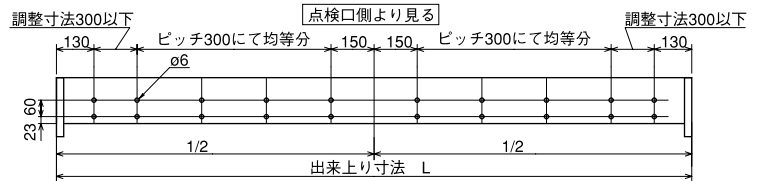
フラットバー取付形 ◀ SCF-20,30,50,80,80U,120,200,200U

- ▲ SCF-120以上のみ全開戸当りは別途(サッシ工事)にて取付けてください。
- ▲ 下図の穴あけ寸法は引分の寸法です。片引きとは異なります。前項をご参照ください。



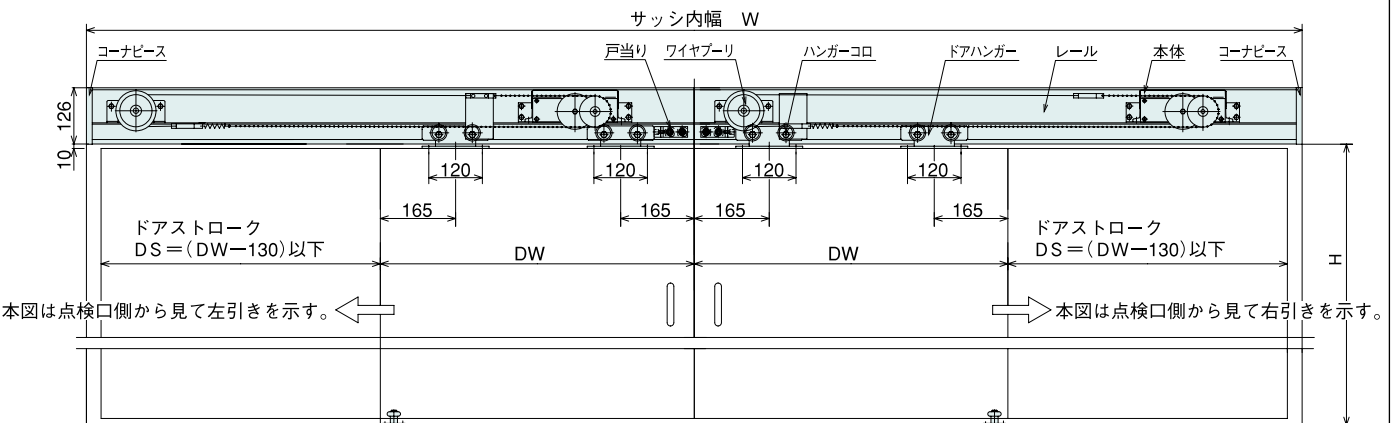
形 式	ドア巾×高さ (mm以下)	ドア質量 (kg以下)	ドアストローク (mm以下)	初動開き力 (N(kgf))
SCA-20	1,400×2,200	20	1,400	13.7(1.4)
SCA-30		30		17.6(1.8)
SCA-50		50		21.6(2.2)
SCA-80		80		27.4(2.8)
SCA-80U	2,000×2,200	100	2,000	34.3(3.5)

後付形(カバー付) ◀ SCA-20,30,50,80,80U



形 式	ドア巾×高さ (mm以下)	ドア質量 (kg以下)	ドアストローク (mm以下)	初動開き力 (N(kgf))
SCB-30	1,400×2,200	30	1,400	17.6(1.8)
SCB-50		50		21.6(2.2)
SCB-80		80		27.4(2.8)

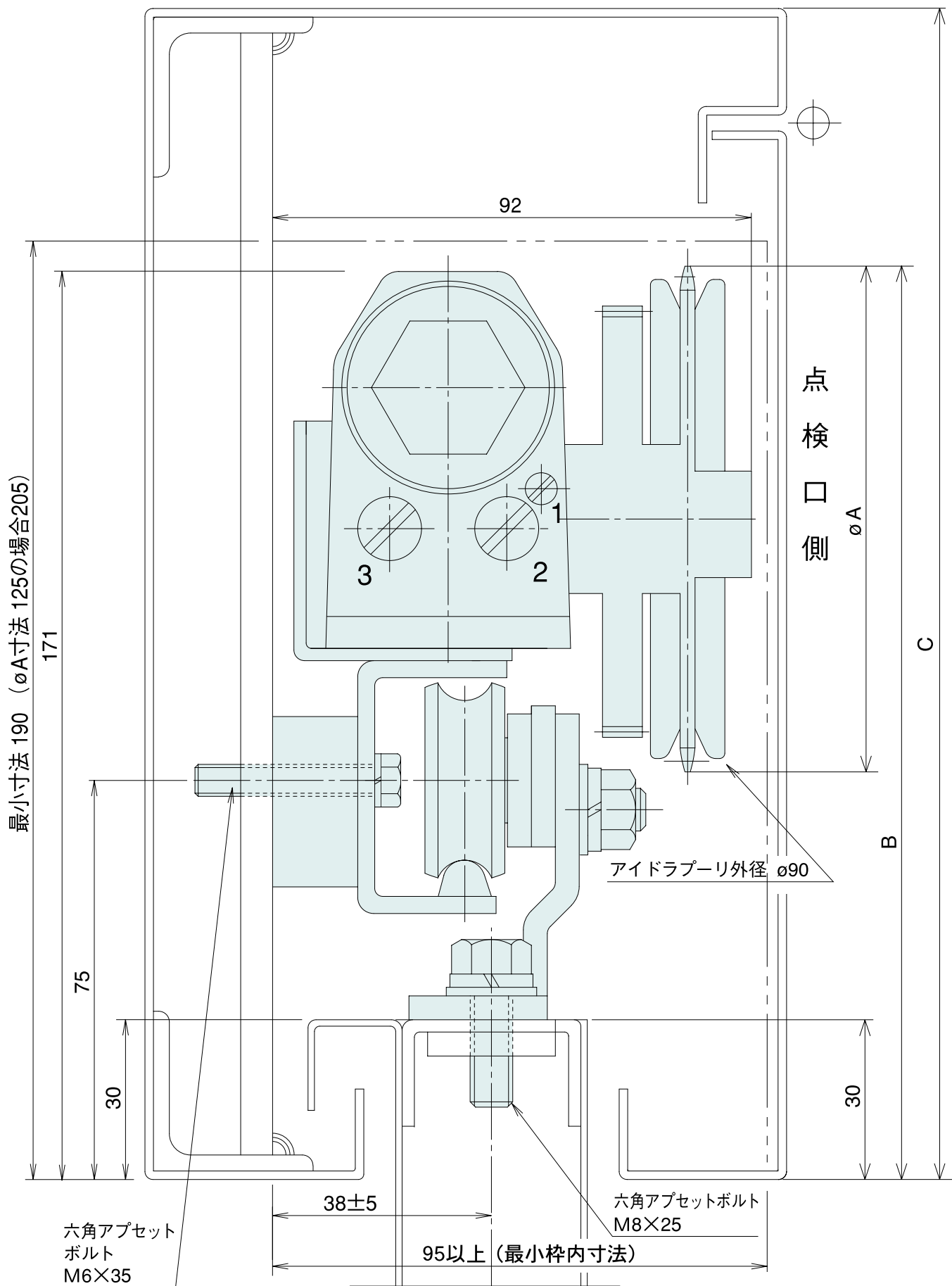
サッシ内蔵形 ◀ SCB-30,50,80



SCF-50F,80F,80UF

形 式	ドア巾 (mm以下)	ドア質量 (kg以下)	ドアストローク (mm以下)	A (mm)	B (mm)	C (mm以上)	初動開き力 (N(kgf))
SCF-50F	1400	50	1400	95	172	220	21.6(2.2)
SCF-80F	1400	80	1400	95	172	220	27.4(2.8)
SCF-80UF	2000	100	2000	125	187	250	34.3(3.5)

縮尺100/100



SCF-50F,80F,80UF

品番	名称	材質	個数	備考
①	油圧クローザ本体	組立品	1	チェンスプロケット付
②	レール	SS400	1	
③	レール取付間座	SS400	(9)	
④	ドアハンガー	SS400	2	ドア高さ調整可能
⑤	ハンガーココロ	SS400	4	ボールベアリング入り
⑥	アイトラプ	SS400	1	ボールベアリング入り
⑦	プーリブラケット	SS400	1	
⑧	ワイヤ (2mm)	ステンレス	1	
⑨	ローラチェン	市販品	1	JIS RS-25
⑩	チェンスプロリング	SWPB	1	
⑪	ワイヤ・チェン取付板	SS400	2	
⑫	ワイヤ・チェンブラケット	SS400	1	

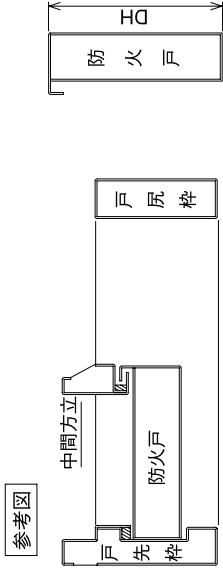
永くご使用いただくため、5ヶ月程度で定期的に下記の点検を行ってください。

ドアの閉じ速度が遅くなったり、完全に閉じ切らなくなった場合は点検口のフタを開き②レール表面及び⑤ハンガーココロ外周にゴミ等が付着していないか確認してください。付着していた場合には、ゴミ等を乾いた布で拭き取って作動を確認してください。改善されない場合は、建物管理者、建築施工業者又は当社へ連絡してください。

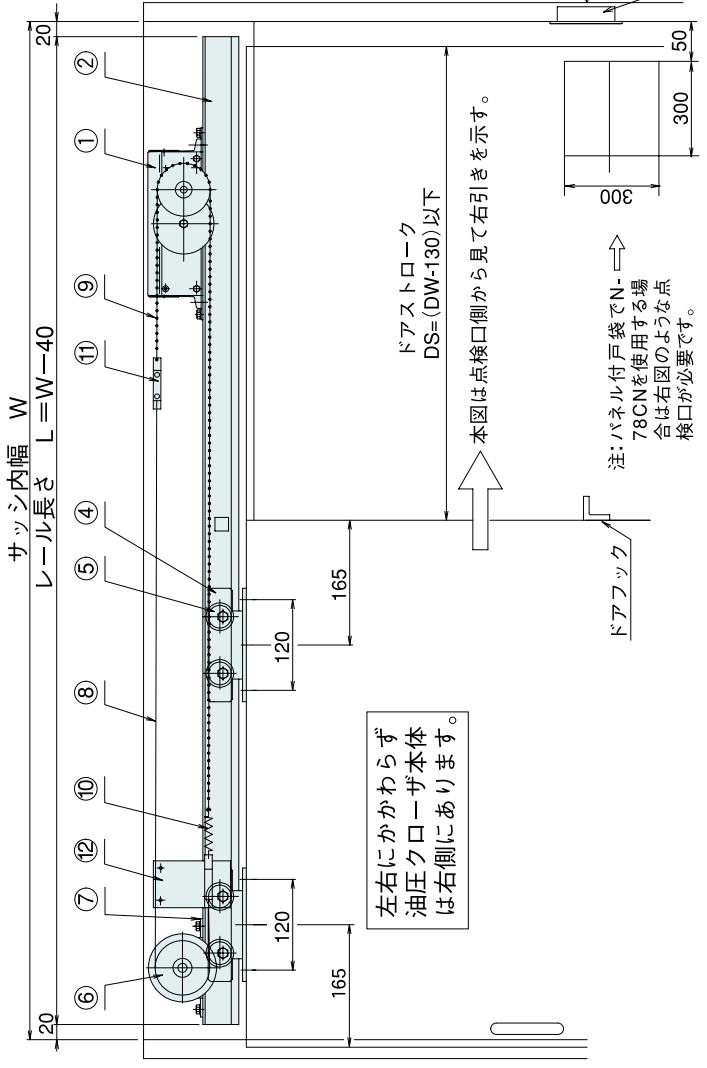
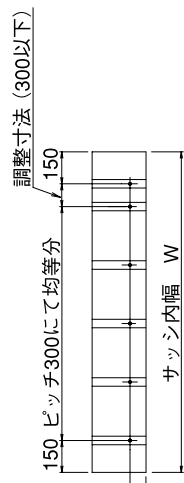
動作形態説明図：...内の機器は当社負担外とする。



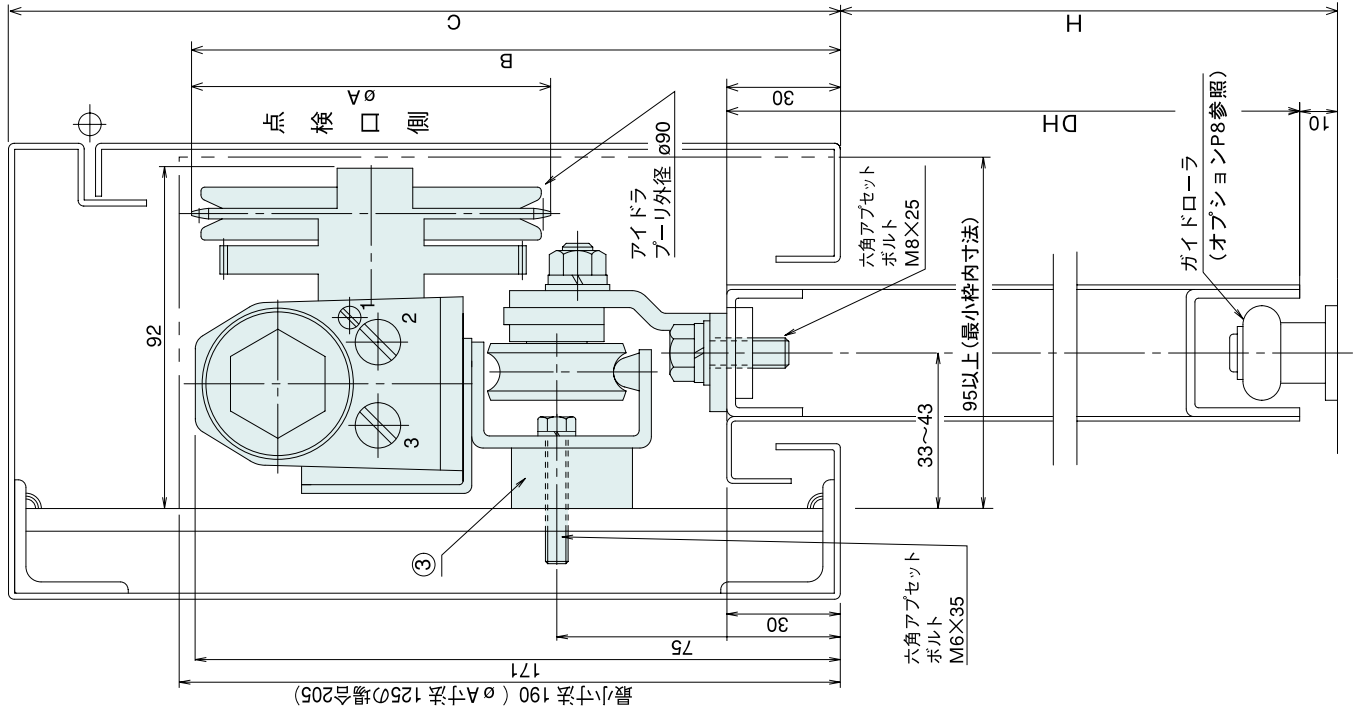
枠および防火戸の製作要領
 本閉鎖機構は、建築基準法施行令第112条第1項の規定を満足するために下図の形状(遮煙機能)を備えた枠および防火戸との組み合わせにより使用してください。



M6 (P=1.0) タップ加工図 (右、左引き共通)
 (点検口側より見る)



左右にかかわらず油圧クローザ本体は右側にあります。



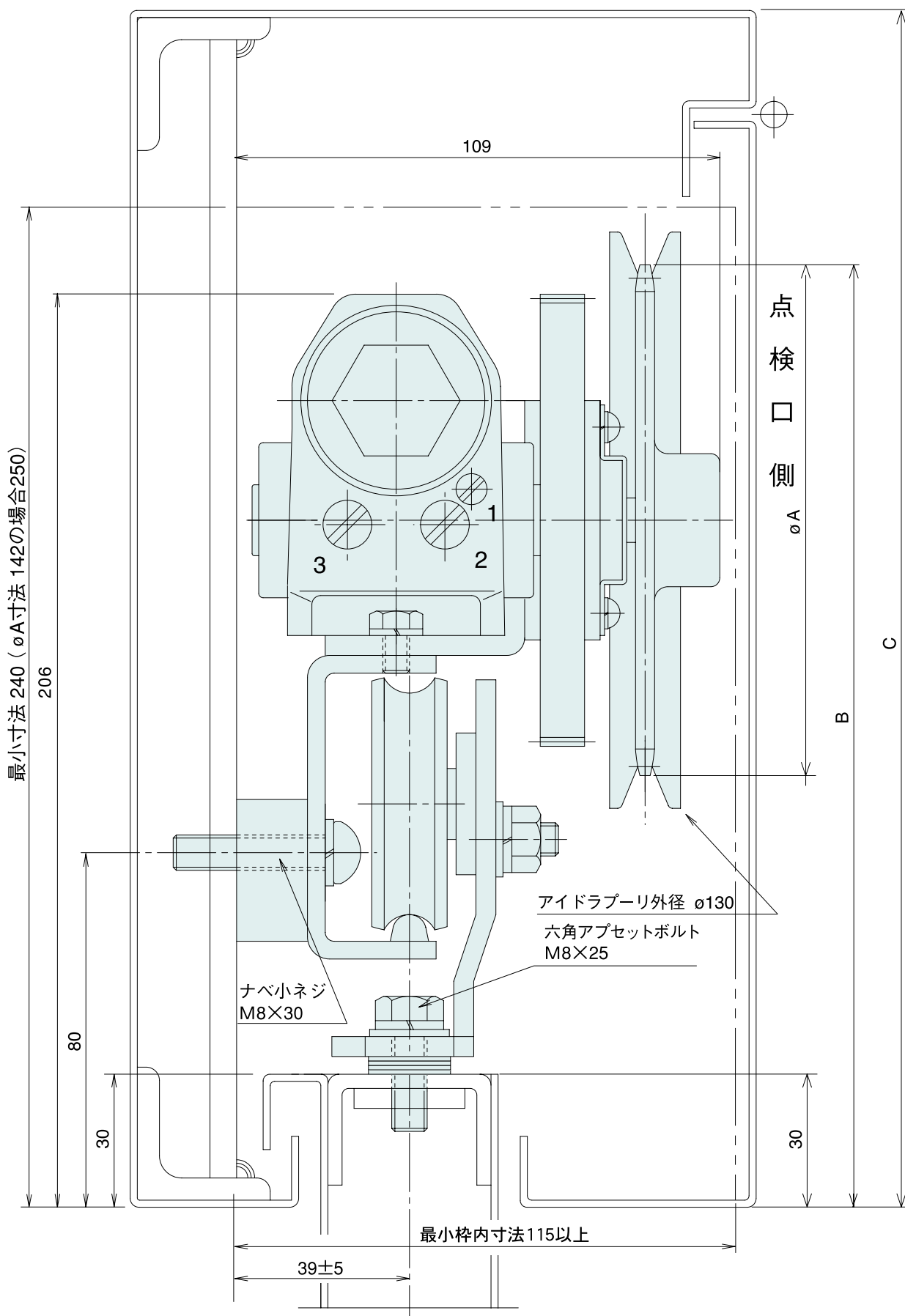
SCF-120F,200F,200UF

形 式	ドア巾 (mm以下)	ドア質量 (kg以下)	ドアストローク (mm以下)	A (mm)	B (mm)	C (mm以上)	初動開き力 (N(kgf))
SCF-120F	2000	120	2000	115	212	300	37.2(3.8)
SCF-200F	2000	200	2000	115	212	300	44.1(4.5)
SCF-200UF	2400	250	2400	142	225.5	305	53.9(5.5)

⚠ 縮尺 80/100



全開戸当りは別途
(サッシ工事) にて
取付けてください。



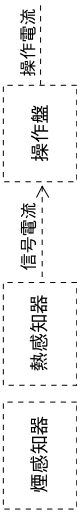
SCF-120F,200F,200UF

品番	名称	材質	個数	備考
①	油圧クローザ本体	組立品	1	チェンスプロケット付
②	レール	SS400	1	
③	レール取付間座	SS400	(13)	
④	ドアハンガー	SS400	2	
⑤	ハンガーコーロ	SS400	4	ボールベアリング入り
⑥	アイドラー	SS400	1	ボールベアリング入り
⑦	プーリブラケット	SS400	1	
⑧	ワイヤ (3mm)	ステンレス	1	
⑨	ローラチェン	市販品	1	JIS RS-35
⑩	チェンスプリング	SWPB	1	
⑪	ワイヤ・チェン取付板	SS400	2	
⑫	ワイヤ・チェンブラケット	SS400	1	

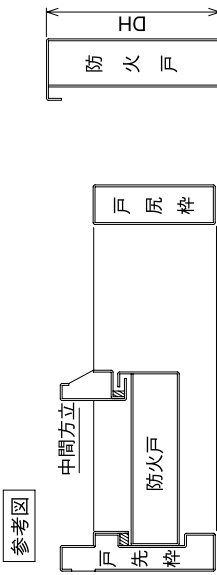
永くご使用いただくため、5ヶ月程度で定期的な下記の点検を行ってください。

ドアの閉じ速度が遅くなったり、完全に閉じ切らなくなった場合は点検口のフタを開き②レール表面及び⑤ハンガーコーロ外周にゴミ等が付着していないか確認してください。付着していた場合には、ゴミ等を乾いた布で拭き取って動作を確認してください。改善されない場合は、建物管理者、建築施工業者又は当社へ連絡してください。

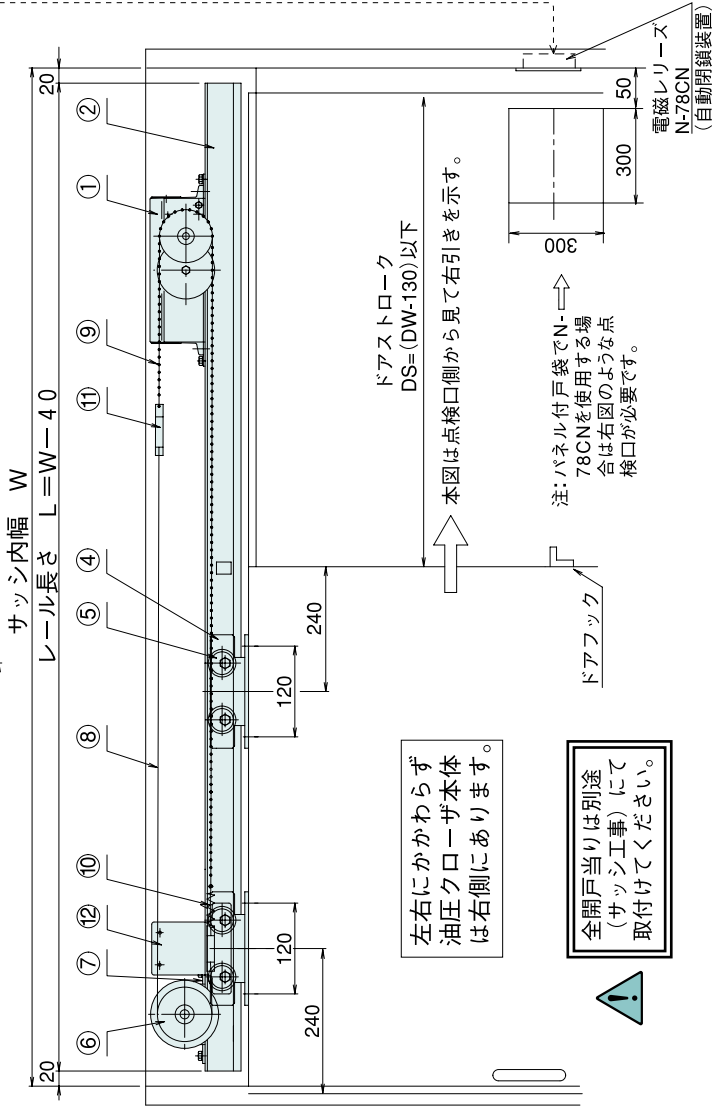
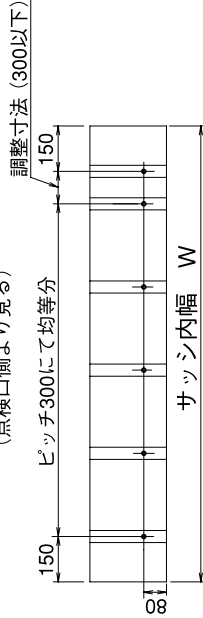
動作形態説明図：...内の機器は当社負担外とする。



枠および防火戸の製作要領
 本閉鎖機構は、建築基準法施行令第112条第1項の規定を満足するために下図の形状(遮煙機能)を備えた枠および防火戸との組み合わせにより使用してください。

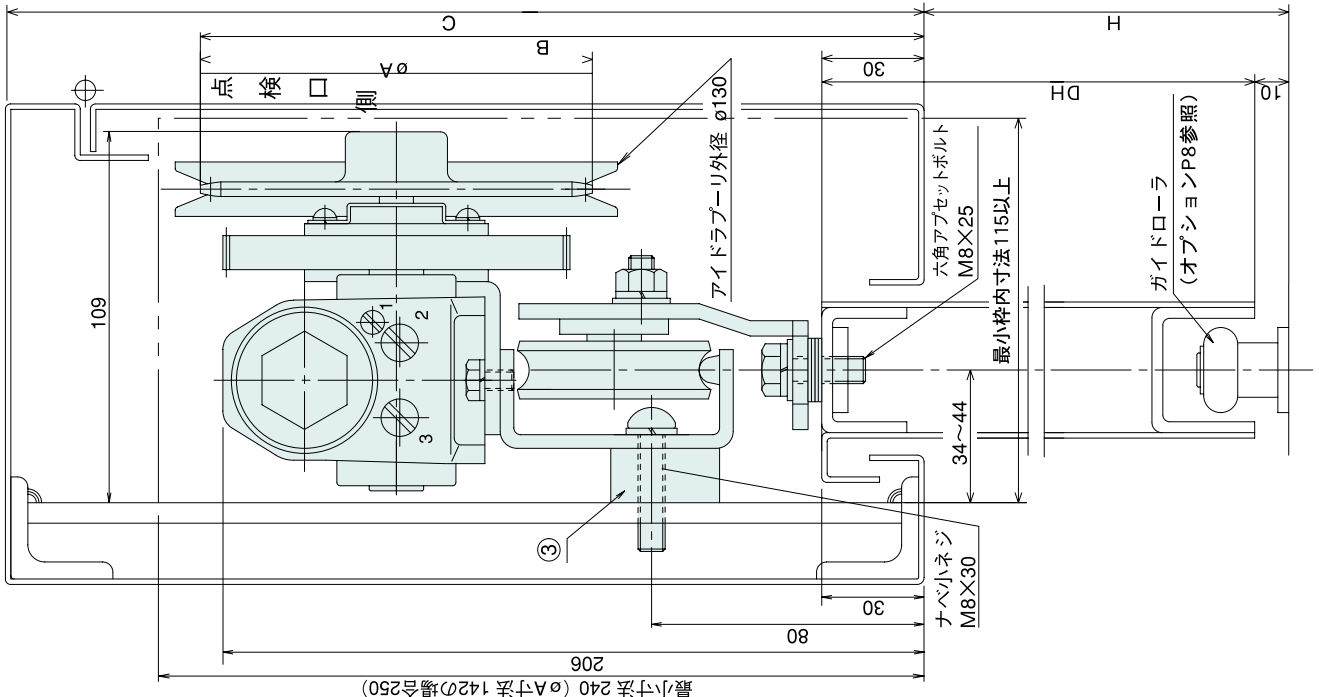


M8 (P=1.25) タップ加工図 (右、左引き共通)
 (点検口側より見る)
 調整寸法 (300以下)
 ピッチ300にて均等分



左右にかかわらず油圧クローザ本体は右側にあります。

全開戸当りは別途(サッシ工事)にて取付けてください。



N-78CN型 電磁リリース外形図

防火戸用自動閉鎖装置

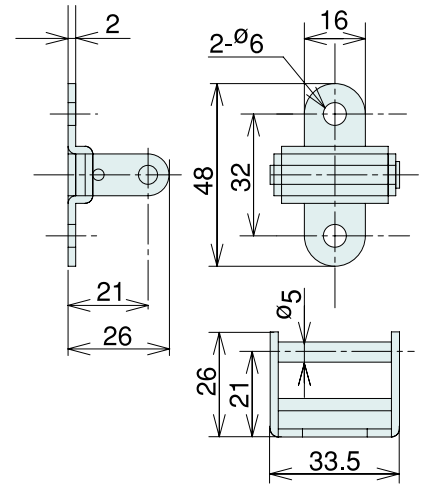
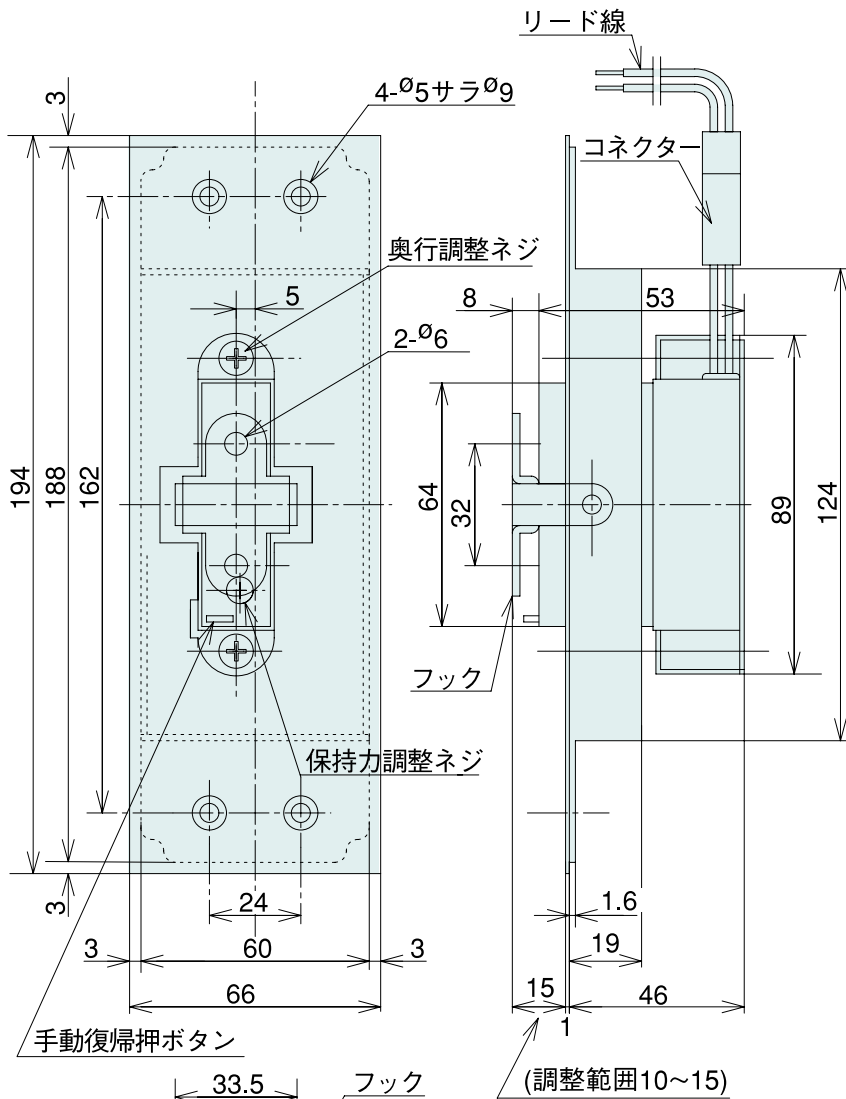
本器を戸袋側壁に格納して取付け、本体ラッチ金具および引戸側受金具により防火引戸を開放保持し、手動もしくは熱または煙感知器と連動して保持を解除し、スライドクローザによって防火引戸の閉鎖を行います。

仕様

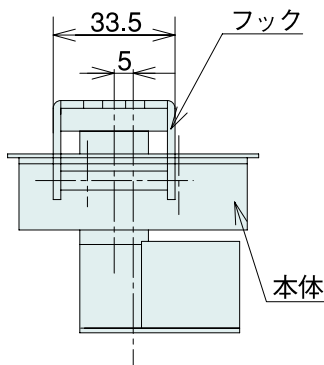
形式	N-78CN
動作形態	非常時通電型
定格電圧	DC24V
定格電流	0.3A
通電方式	連続（自己遮断型）
使用電圧範囲	DC18V~DC29V
ドア保持力	98~490N(10~50kgf)（調整可能）
スイッチ接点容量	DC30V 3A（抵抗負荷）
リード線	耐熱ビニール電線、5線式
化粧プレート	ステンレス材 ヘアライン仕上
復元方式	手動復帰

本体

フック



付属品		
フック	1個	
さら小ネジ	4個	M4×10
ナベ小ネジ	2個	M5×10
穴明治具	1個	



回路図

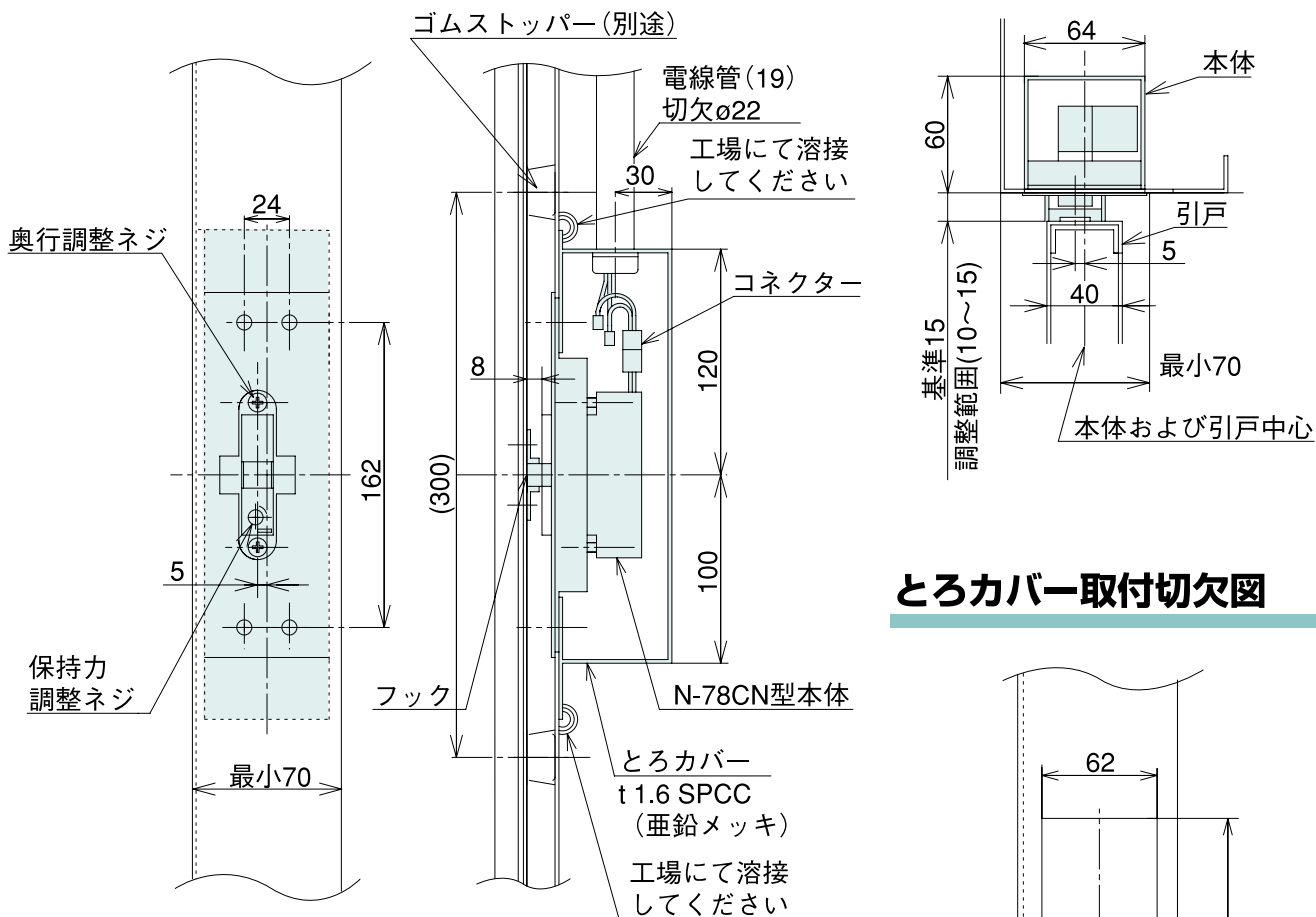


注記

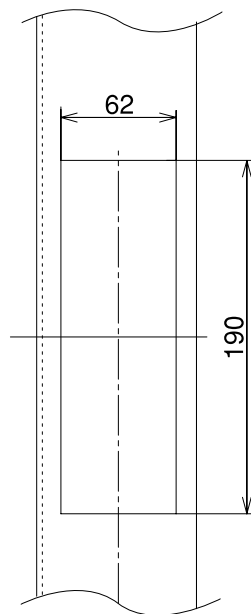
- 1.本図は作動前の状態を示します。
- 2.青-黄間の確認回路は通電作動時のみ閉回路します。

N-78CN型 電磁リリース引戸用取付要領図

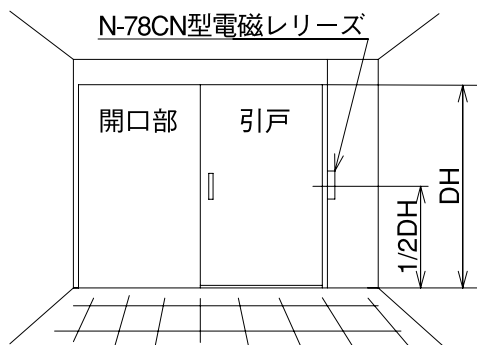
取付要領図



とろカバー取付切欠図



取付位置図



注意事項

- 1) 引戸終端の壁枠に、引戸高さ (DH) の1/2の位置に切欠き穴 (190×62) をあけて電線管を上向きに「とろカバー」を挿入し、工場溶接して下さい。
- 2) 引戸の端面には、リリース用フックの上下にゴム系ストッパーを2個取付けて下さい。
- 3) リリース本体及びフックの取付けは、建築現場で行って下さい。
- 4) 電線の接続は、回路図通り正しく行うと共に、裸線部は絶縁処理を施して下さい。
- 5) 本体の取付けは、電線等を挟み込まないように注意して堅固に取付けて下さい。
- 6) フックの取付けは、本体にかぶせた穴明治具により引戸端面に取付け穴位置の芯だしをして、M5ねじ穴を加工して取付けて下さい。
- 7) リリースに引戸のフックをロックするときは、静かに挿入して下さい。

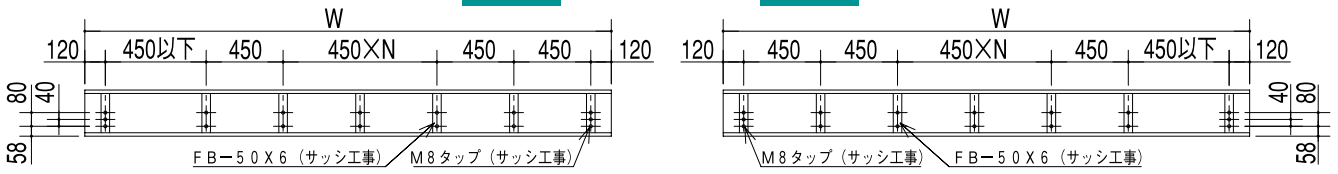
SCF-30N,50N,80N,80UN-2S

フラットバー-M8穴加工図 (F形共通)

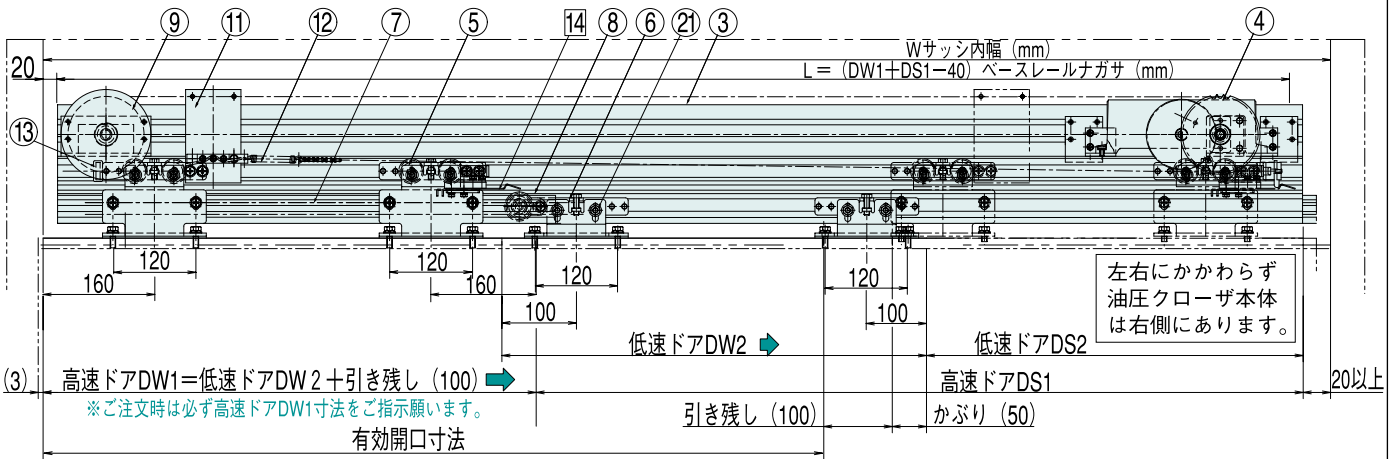
引分=左引き+右引き

左引き

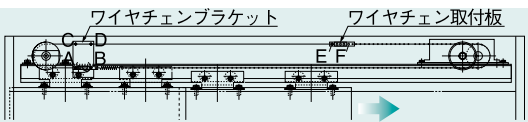
右引き



寸法図



左引き用にするには



本図は点検口側から見て右引きを示す。

1.ワイヤチェン取付板のビスA、B、ディスタンスピースを取外します。

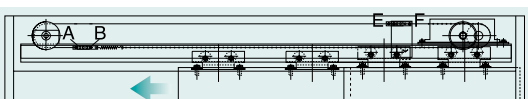
2.ピニオンギアを取外し右図のように、もう一方の低速用ハンガーブラケットに取付けます。

3.ドアを右閉じ位置に移動させてください。

4.ラックホルダーにピニオンギアを組込みます。

5.ワイヤチェンブラケットのネジ穴C、Dとワイヤチェン取付板のネジ穴E、Fを取外したディスタンスピースとネジを使って取付けます。

6.ハンガーブラケットとストッパーを移動、調整して完了。



本図は点検口側から見て左引きを示す。

品番	名称	材質	備考	個数
①	ベースレール取付間座	SS400		(12)
②	ベースレール取付金具	SS400		2
③	ベースレール	アルミ		1
④	ドアクローザ本体	組立品		1
⑤	ハンガーブラケット (高速ドア側)	SS400		2
⑥	ハンガーブラケット (低速ドア側)	SS400		2
⑦	ラックホルダー	アルミ		1
⑧	ピニオンギア	S45C		1
⑨	アイドラプリー	樹脂		1
⑩	ワイヤチェン	ステンレス		1
⑪	ワイヤチェンブラケット	SS400		1
⑫	ワイヤチェン取付板	SS400		1
⑬	ストッパー	SS400		2
⑭	全開ストップ装置	SS400		1
⑮	座板	SS400		2
⑯	高さ調整ライナー	アルミ		12
⑰	ガイドローラ	組立品		(1)
⑱	L型取付金具	組立品		(1)
⑲	M8×35六角アプセットボルト			(14)
⑲	M8×25六角アプセットボルト			8
⑲	M8六角ナット			8

□はオプション部品です。

高速ドアと低速ドアのDW計算方法

高速ドアDW = (有効開口寸法 + 戸先のみこみ) / 2 + 引き残し + ドアかぶり
 低速ドアDW = (有効開口寸法 + 戸先のみこみ) / 2 + ドアかぶり

計算例) 有効開口: 1700mm 戸先のみこみ: 0mm 引き残し: 100mm
 ドアかぶり: 50mmの場合
 ・高速ドアDW = (1700 + 0) / 2 + 100 + 50 = 1000
 ・低速ドアDW = (1700 + 0) / 2 + 50 = 900

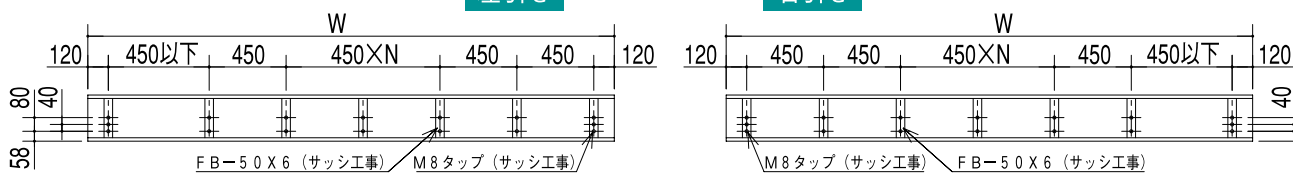
SCF-120N,200N,200UN-2S

フラットバー-M8穴加工図 (F形共通)

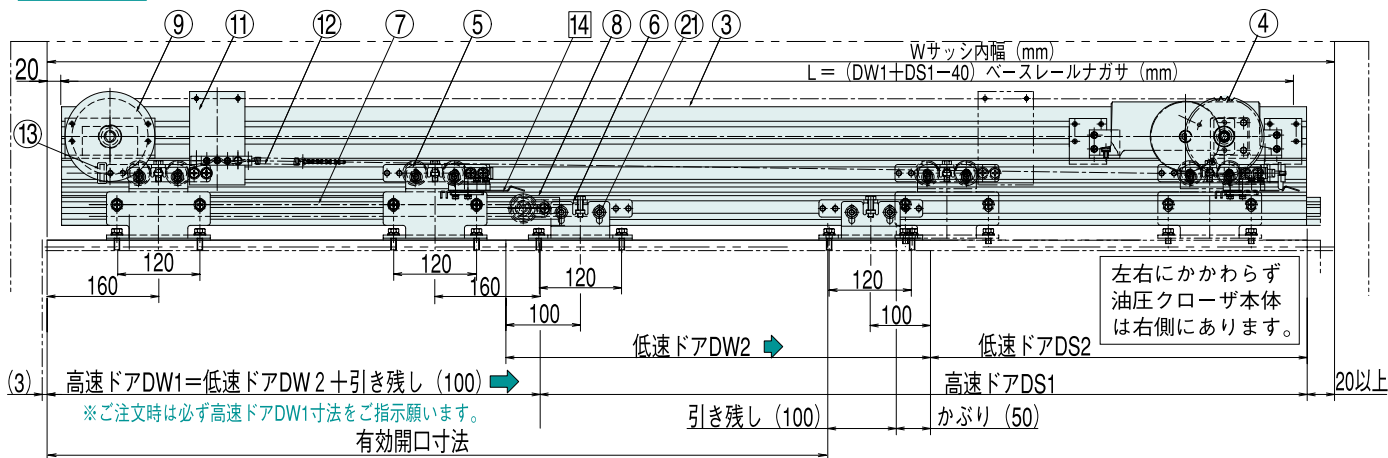
引分=左引き+右引き

左引き

右引き



寸法図



左引き用にするには



本図は点検口側から見て右引きを示す。

1.ワイヤチェン取付板のビスA、B、ディスタンスピースを取外します。

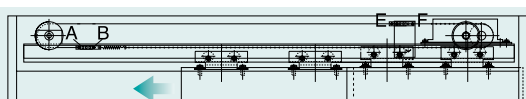
2.ピニオンギアを取外し右図のように、もう一方の低速用ハンガーブラケットに取付けます。

3.ドアを右閉じ位置に移動させてください。

4.ラックホルダーにピニオンギアを組込みます。

5.ワイヤチェンブラケットのネジ穴C、Dとワイヤチェン取付板のネジ穴E、Fを取外したディスタンスピースとネジを使って取付けます。

6.ハンガーブラケットとストッパーを移動、調整して完了。



本図は点検口側から見て左引きを示す。

品番	名 称	材 質	備 考	個数
①	ベースレール取付間座	SS400		(12)
②	ベースレール取付金具	SS400		2
③	ベースレール	アルミ		1
④	ドアクローザ本体	組立品		1
⑤	ハンガーブラケット (高速ドア側)	SS400		2
⑥	ハンガーブラケット (低速ドア側)	SS400		2
⑦	ラックホルダー	アルミ		1
⑧	ピニオンギア	S45C		1
⑨	アイドラプリー	SS400		1
⑩	ワイヤチェン	ステンレス		1
⑪	ワイヤチェンブラケット	SS400		1
⑫	ワイヤチェン取付板	SS400		1
⑬	ストッパー	SS400		2
⑭	全開ストップ装置	SS400		1
⑮	座板	SS400		2
⑯	高さ調整ライナー	アルミ		12
⑰	ガイドローラ	組立品		(1)
⑱	L型取付金具	組立品		(1)
⑲	M8×35六角アプセットボルト			(14)
⑲	M8×25六角アプセットボルト			8
⑲	M8六角ナット			8

□はオプション部品です。

高速ドアと低速ドアのDW計算方法

高速ドアDW = (有効開口寸法 + 戸先のみこみ) / 2 + 引き残し + ドアかつぶり
 低速ドアDW = (有効開口寸法 + 戸先のみこみ) / 2 + ドアかつぶり

計算例) 有効開口: 1700mm 戸先のみこみ: 0mm 引き残し: 100mm
 ドアかつぶり: 50mmの場合

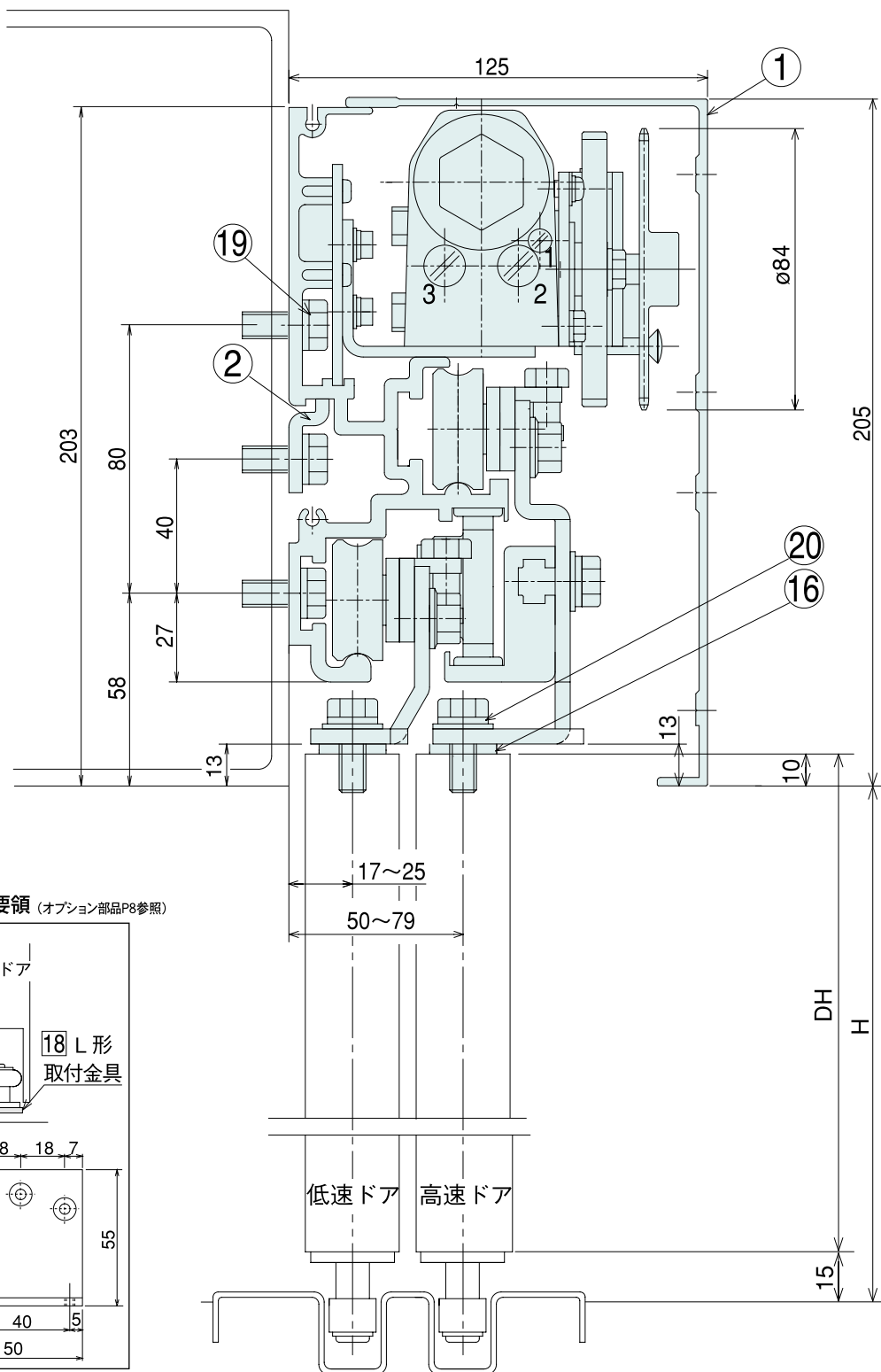
- ・高速ドアDW = (1700 + 0) / 2 + 100 + 50 = 1000
- ・低速ドアDW = (1700 + 0) / 2 + 50 = 900

SCA-30N,50N,80N,80UN-2S
ドアストローク1350mm以下

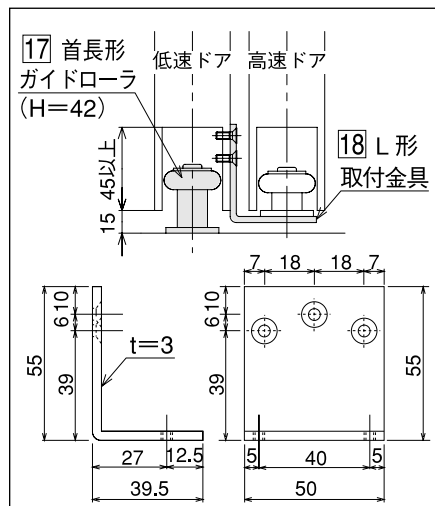
形 式	ドア巾 (mm以下)	ドア質量 (1枚) (kg以下)	ドアストローク (mm以下)	初動開き力 (N (kgf))
SCA-30N-2S	800	15	1350	19.6(2.0)
SCA-50N-2S	800	25	1350	23.5(2.4)
SCA-80N-2S	1000	40	1350	31.4(3.2)
SCA-80UN-2S	1000	50	1350	36.3(3.7)

※最小ドア巾は550mm
※アルミカバー色はシルバーのみ

⚠ 縮尺 50/100



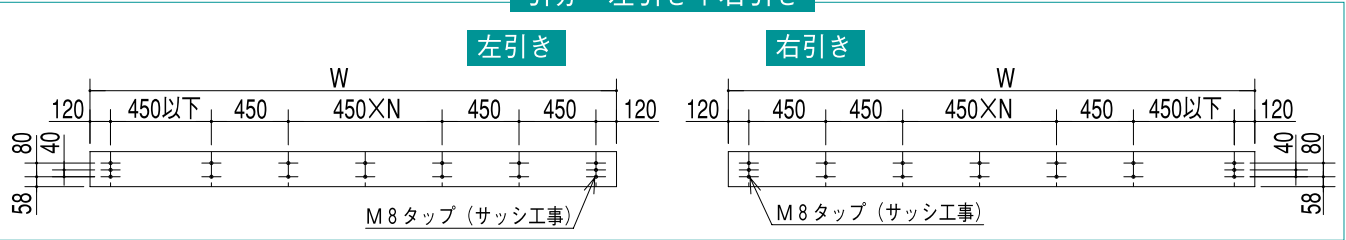
床付け式ガイドローラ取付要領 (オプション部品P8参照)



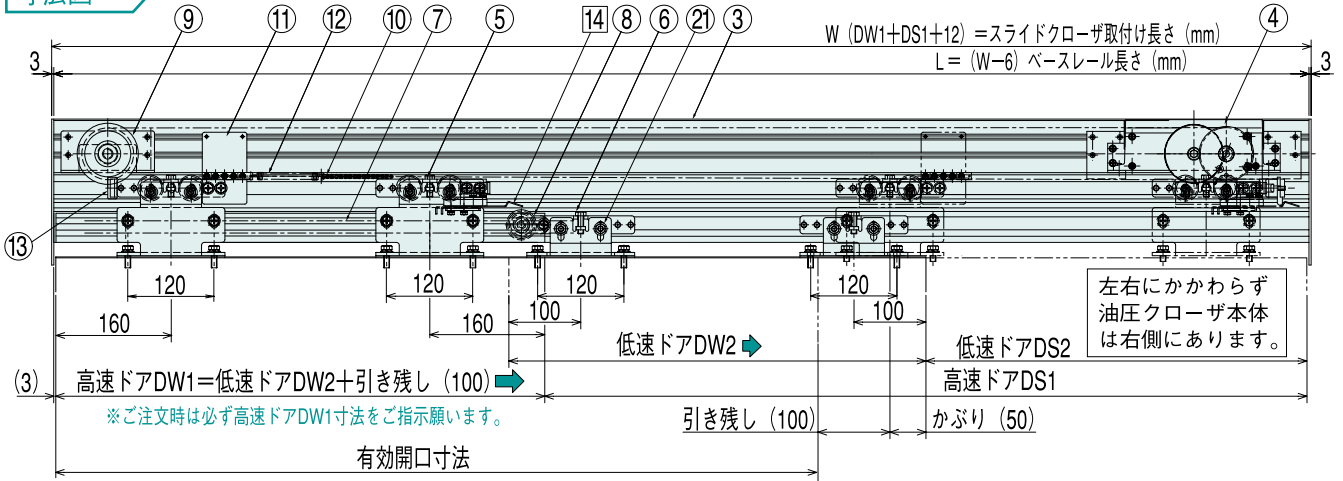
SCA-30N,50N,80N,80UN-2S
ドアストローク1350mm以下

レールM8穴加工図 (A形共通)

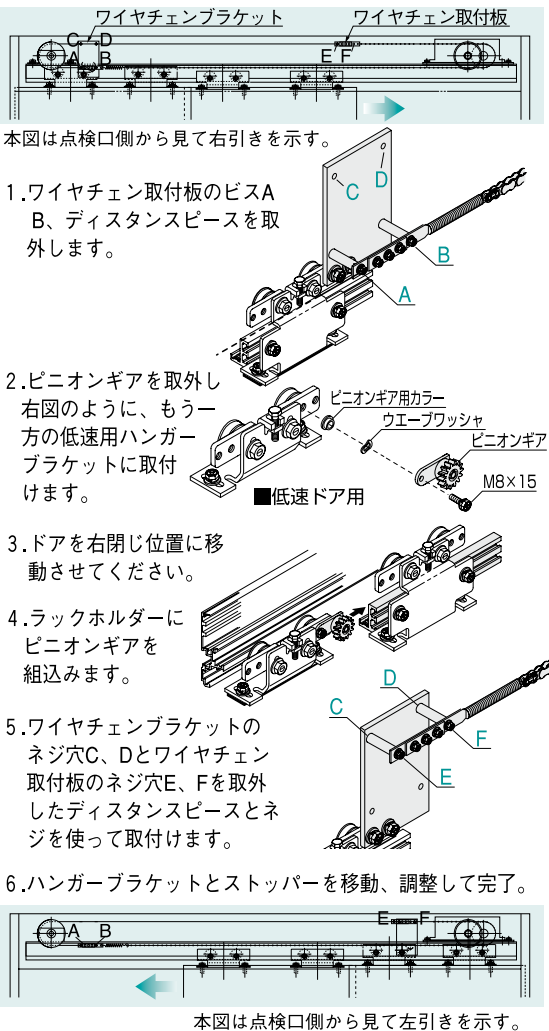
引分=左引き+右引き



寸法図



左引き用にするには



品番	名 称	材 質	備 考	個数
①	カバー	アルミ		1
②	ベースレール取付金具	SS400		2
③	ベースレール	アルミ		1
④	ドアクローザ本体	組立品		1
⑤	ハンガーブラケット (高速ドア側)	SS400		2
⑥	ハンガーブラケット (低速ドア側)	SS400		2
⑦	ラックホルダー	アルミ		1
⑧	ピニオンギア	S45C		1
⑨	アイドラプリー	樹脂		1
⑩	ワイヤチェン	ステンレス		1
⑪	ワイヤチェンブラケット	SS400		1
⑫	ワイヤチェン取付板	SS400		1
⑬	ストッパー	SS400		2
⑭	全開ストップ装置	SS400		1
⑮	座板	SS400		2
⑯	高さ調整ライナー	アルミ		12
⑰	ガイドローラ	組立品		(1)
⑱	L型取付金具	組立品		(1)
⑲	M8×25六角アプセットボルト			(14)
⑳	M8×25六角アプセットボルト			8
㉑	M8六角ナット			8

□はオプション部品です。

高速ドアと低速ドアのDW計算方法

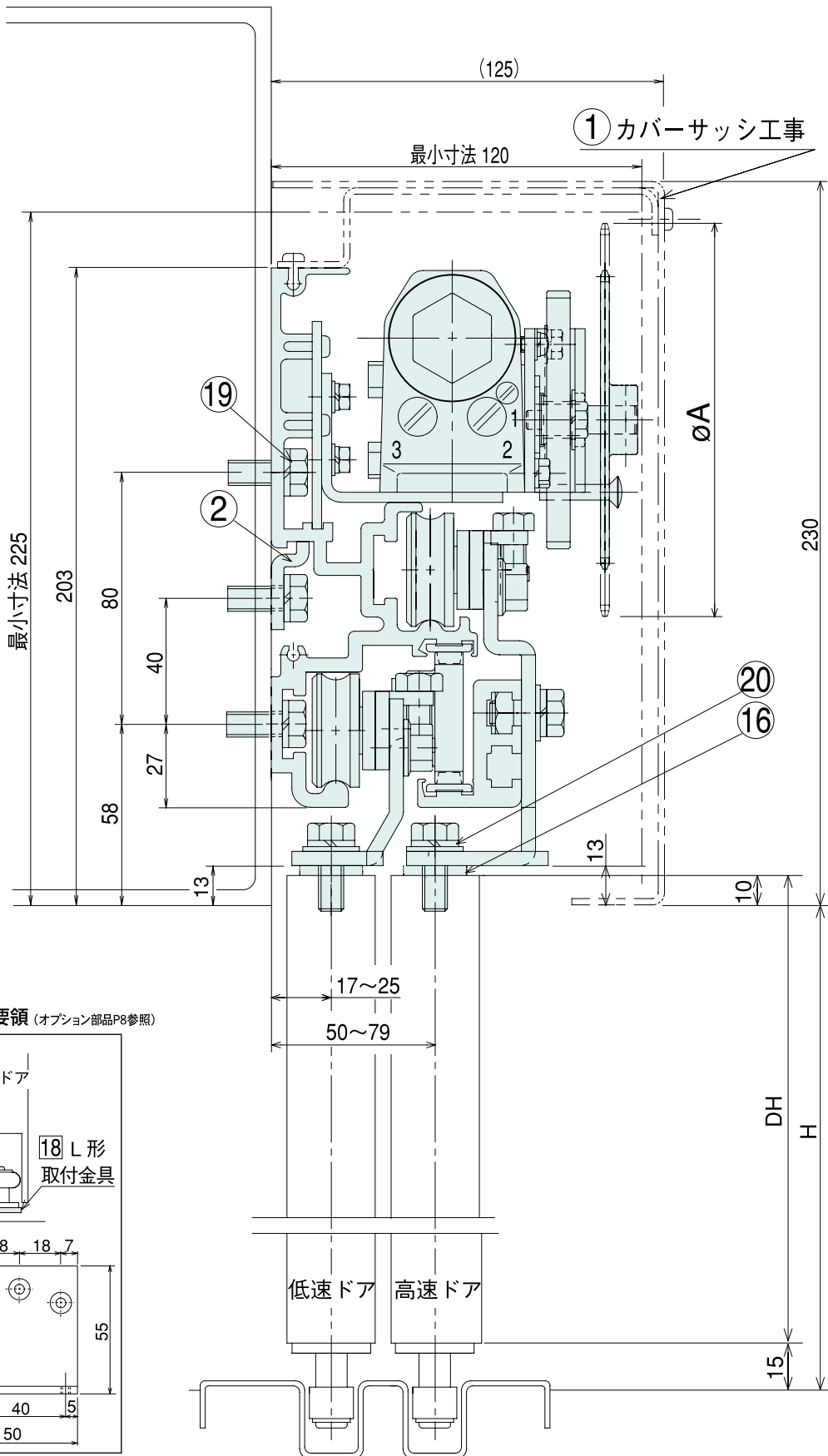
高速ドアDW = (有効開口寸法 + 戸先のみこみ) / 2 + 引き残し + ドアかぶり
 低速ドアDW = (有効開口寸法 + 戸先のみこみ) / 2 + ドアかぶり

計算例) 有効開口: 1700mm 戸先のみこみ: 0mm 引き残し: 100mm
 ドアかぶり: 50mmの場合
 ・高速ドアDW = (1700 + 0) / 2 + 100 + 50 = 1000
 ・低速ドアDW = (1700 + 0) / 2 + 50 = 900

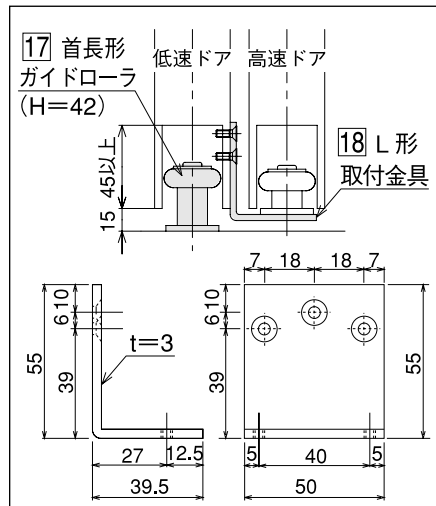
SCA-30N,50N,80N,80UN-2S
ドアストローク1350mm以上

形 式	ドア巾 (mm以下)	ドア質量 (1枚) (kg以下)	ドアストローク (mm以下)	A (mm)	初動開き力 (N(kgf))
SCA-30N-2S	800	15	1500	95	19.6(2.0)
SCA-50N-2S	800	25	1500	95	23.5(2.4)
SCA-80N-2S	1000	40	1900	125	31.4(3.2)
SCA-80UN-2S	1000	50	1900	125	36.3(3.7)

⚠ 縮尺 50/100



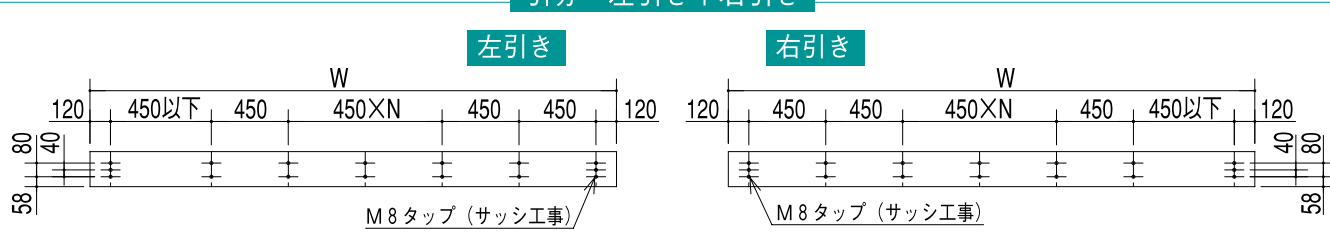
床付け式ガイドローラ取付要領 (オプション部品P8参照)



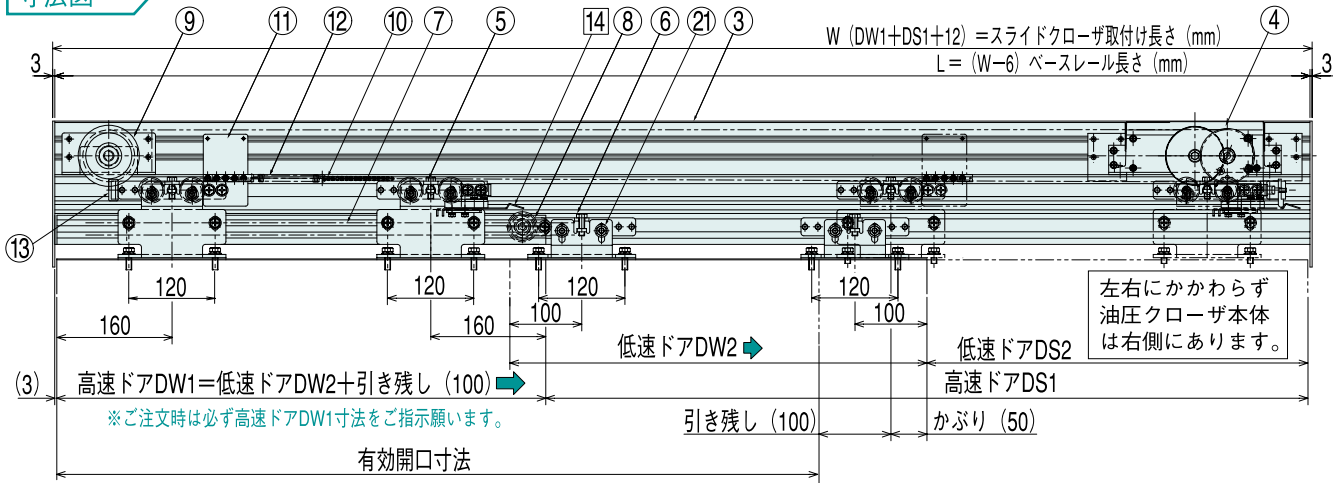
SCA-30N,50N,80N,80UN-2S
ドアストローク1350mm以上

レールM8穴加工図 (A形共通)

引分=左引き+右引き



寸法図



左引き用にするには



本図は点検口側から見て右引きを示す。

1.ワイヤチェーン取付板のビスA、B、ディスタンスピースを取外します。

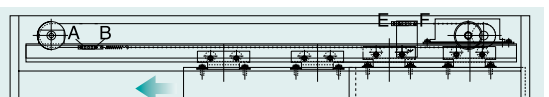
2.ピニオンギアを取外し、右図のように、もう一方の低速用ハンガーブラケットに取付けます。

3.ドアを右閉じ位置に移動させてください。

4.ラックホルダーにピニオンギアを組み込みます。

5.ワイヤチェーンブラケットのネジ穴C、Dとワイヤチェーン取付板のネジ穴E、Fを取外したディスタンスピースとネジを使って取付けます。

6.ハンガーブラケットとストッパーを移動、調整して完了。



本図は点検口側から見て左引きを示す。

品番	名称	材質	備考	個数
①	カバー	(SPCC)	サッシ工事	(1)
②	ベースレール取付金具	SS400		2
③	ベースレール	アルミ		1
④	ドアクローザ本体	組立品		1
⑤	ハンガーブラケット (高速ドア側)	SS400		2
⑥	ハンガーブラケット (低速ドア側)	SS400		2
⑦	ラックホルダー	アルミ		1
⑧	ピニオンギア	S45C		1
⑨	アイドラプリー	樹脂		1
⑩	ワイヤチェーン	ステンレス		1
⑪	ワイヤチェーンブラケット	SS400		1
⑫	ワイヤチェーン取付板	SS400		1
⑬	ストッパー	SS400		2
⑭	全開ストップ装置	SS400		1
⑮	座板	SS400		2
⑯	高さ調整ライナー	アルミ		12
⑰	ガイドローラ	組立品		(1)
⑱	L型取付金具	組立品		(1)
⑲	M8×25六角アプセットボルト			(14)
⑳	M8×25六角アプセットボルト			8
㉑	M8六角ナット			8

□はオプション部品です。

高速ドアと低速ドアのDW計算方法

高速ドアDW = (有効開口寸法 + 戸先のみこみ) / 2 + 引き残し + ドアかぶり
 低速ドアDW = (有効開口寸法 + 戸先のみこみ) / 2 + ドアかぶり

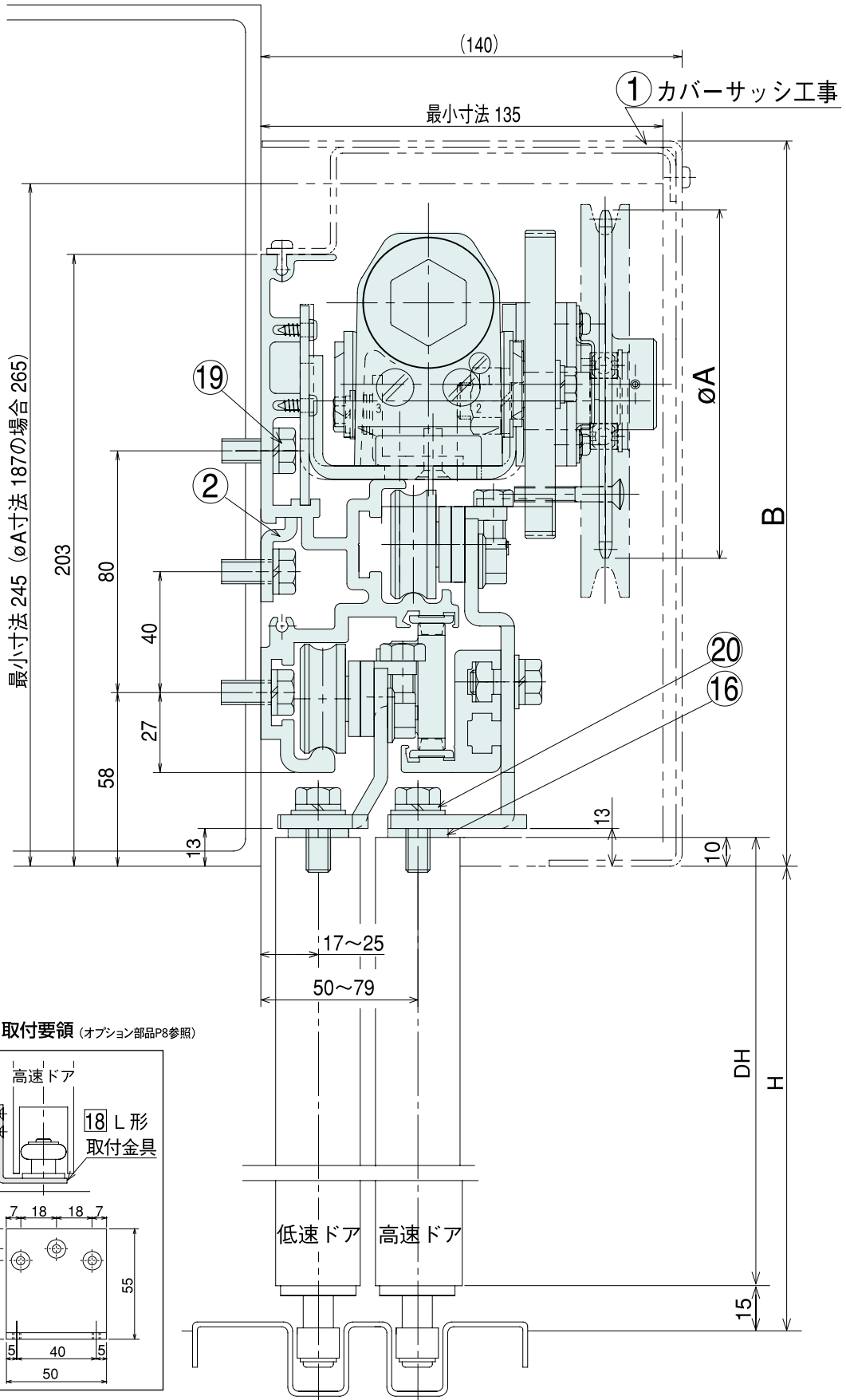
計算例) 有効開口: 1700mm 戸先のみこみ: 0mm 引き残し: 100mm
 ドアかぶり: 50mmの場合
 ・高速ドアDW = (1700 + 0) / 2 + 100 + 50 = 1000
 ・低速ドアDW = (1700 + 0) / 2 + 50 = 900

SCA-120N,200N,200UN-2S

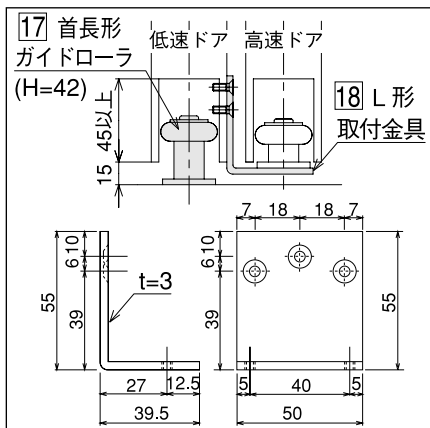
形 式	ドア巾 (mm以下)	ドア質量 (1枚) (kg以下)	ドアストローク (mm以下)	A (mm)	B (mm)	初動開き力 (N(kgf))
SCA-120N-2S	1200	60	2300	142	250	41.2(4.2)
SCA-200N-2S	1400	80	2700	187	270	47.0(4.8)
SCA-200UN-2S	1400	95	2700	187	270	57.8(5.9)

※最小ドア巾は650mm

⚠ 縮尺 50/100



床付け式ガイドローラ取付要領 (オプション部品P8参照)



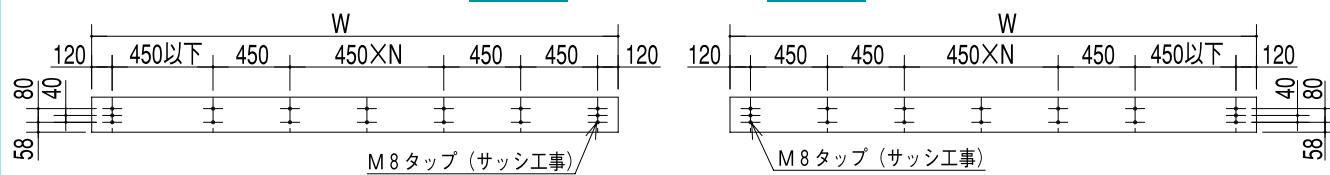
SCA-120N,200N,200UN-2S

レールM8穴加工図 (A形共通)

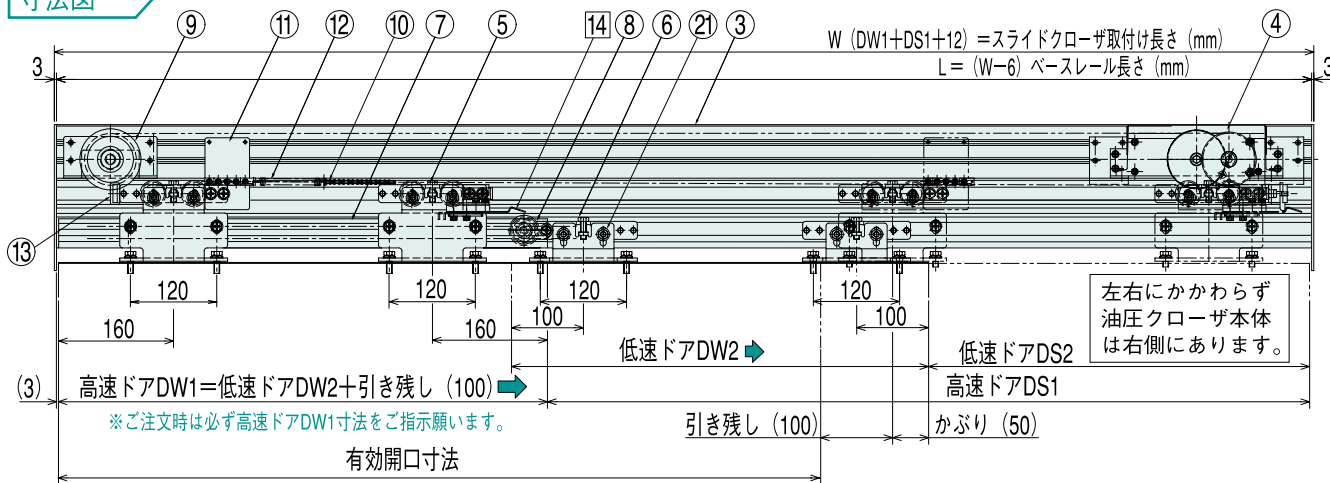
引分=左引き+右引き

左引き

右引き



寸法図



左引き用にするには



本図は点検口側から見て右引きを示す。

- ワイヤチェン取付板のビスA、B、ディスタンスピースを取外します。
- ピニオンギアを取外し、右図のように、もう一方の低速用ハンガーブラケットに取付けます。
■低速ドア用
- ドアを右閉じ位置に移動させてください。
- ラックホルダーにピニオンギアを組込みます。
- ワイヤチェンブラケットのネジ穴C、Dとワイヤチェン取付板のネジ穴E、Fを取外したディスタンスピースとネジを使って取付けます。
- ハンガーブラケットとストッパーを移動、調整して完了。



本図は点検口側から見て左引きを示す。

品番	名 称	材 質	備 考	個数
①	カバー	(SPCC)	サッシ工事	(1)
②	ベースレール取付金具	SS400		2
③	ベースレール	アルミ		1
④	ドアクローザ本体	組立品		1
⑤	ハンガーブラケット (高速ドア側)	SS400		2
⑥	ハンガーブラケット (低速ドア側)	SS400		2
⑦	ラックホルダー	アルミ		1
⑧	ピニオンギア	S45C		1
⑨	アイドラプリー	SS400		1
⑩	ワイヤチェン	ステンレス		1
⑪	ワイヤチェンブラケット	SS400		1
⑫	ワイヤチェン取付板	SS400		1
⑬	ストッパー	SS400		2
⑭	全開ストップ装置	SS400		1
⑮	座板	SS400		2
⑯	高さ調整ライナー	アルミ		12
⑰	ガイドローラ	組立品		(1)
⑱	L型取付金具	組立品		(1)
⑲	M8×25六角アプセットボルト			(14)
⑳	M8×25六角アプセットボルト			8
㉑	M8六角ナット			8

□はオプション部品です。

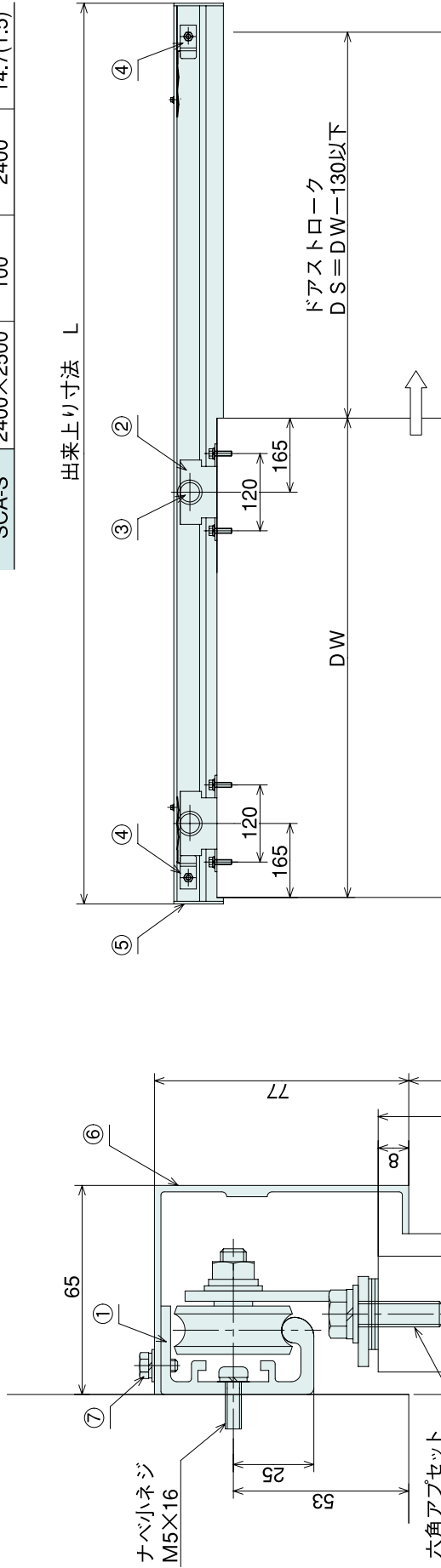
高速ドアと低速ドアのDW計算方法

高速ドアDW = (有効開口寸法 + 戸先のみこみ) / 2 + 引き残し + ドアかぶり
 低速ドアDW = (有効開口寸法 + 戸先のみこみ) / 2 + ドアかぶり

計算例) 有効開口: 1700mm 戸先のみこみ: 0mm 引き残し: 100mm
 ドアかぶり: 50mmの場合
 ・高速ドアDW = (1700 + 0) / 2 + 100 + 50 = 1000
 ・低速ドアDW = (1700 + 0) / 2 + 50 = 900

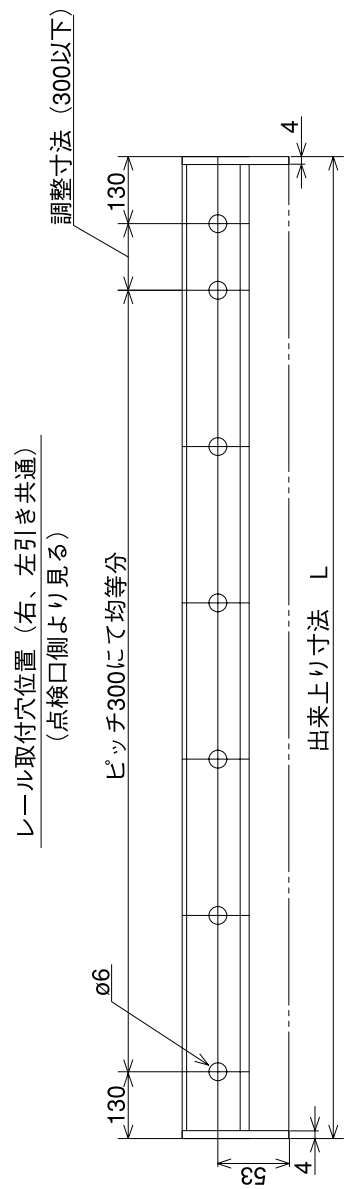
SCA-S

形 式	ドア巾×高さ (mm以下)	ドア質量 (kg以下)	ドアストローク (mm以下)	初動開き力 N (kgf)
SCA-S	2400×2500	100	2400	14.7(1.5)



品番	名 称	材 質	個数
①	レール	アルミ	1
②	ドアハンガー	SS400	2
③	ハンガーコロ	ナイロン	2
④	ストップ装置	組立品	2
⑤	サイドフタ	アルミ	2
⑥	カバー	アルミ	1
⑦	六角アプセットボルトM5×8	SS400	2

注：1. アルミカバー付 (シルバー色のみ)



発注書

発行日 年 月 日

社名

担当者 印

● 油圧形 ●

1) 現場名：

2) 所在地：

3) 設計事務所：

4) 施工業者：

5) 発注元名：

6) 送り先： Tel() —

7) 住所：

8) 機種形式を () で囲んでください。※SCAのカバー付きの指示 要 (シルバー・ブロンズ・ステン) 不要

【一般扉】	SCF-20	SCF-30	SCF-50	SCF-80	SCF-80U	SCF-120	SCF-200	SCF-200U		
	SCA-20	SCA-30	SCA-50	SCA-80	SCA-80U					
	SCB-30	SCB-50	SCB-80						※浴室仕様(BA)	要 不要

【引分連動扉】	SCF-50D	SCF-80D	SCA-50D	SCA-80D	SCB-50D	SCB-80D				
									※浴室仕様(BA)	要 不要

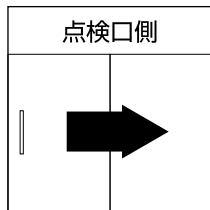
【防火扉】	SCF-50F	SCF-80F	SCF-80UF	SCF-120F	SCF-200F	SCF-200UF				
-------	---------	---------	----------	----------	----------	-----------	--	--	--	--

【二重扉】	SCF-30N-2S	SCF-50N-2S	SCF-80N-2S	SCF-80UN-2S						
	SCF-120N-2S	SCF-200N-2S	SCF-200UN-2S							
	SCA-30N-2S	SCA-50N-2S	SCA-80N-2S	SCA-80UN-2S						
	SCA-120N-2S	SCA-200N-2S	SCA-200UN-2S							

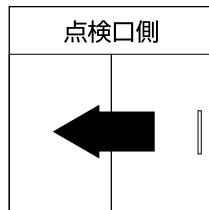
※ご注文時は必ず高速ドアDW1寸法をご指示願います。

【手動開閉】	SCA-S		※SCAのカバー付きの指示	要 (シルバー)	不要
--------	-------	--	---------------	----------	----

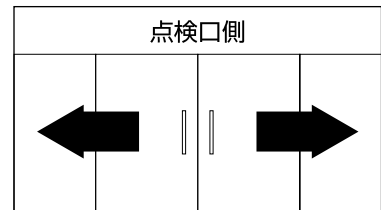
9) 数量



右引き 台



左引き 台



引分け 台

10) サッシ内幅：(出来上がり寸法) mm 11) ドアDW寸法： mm

12) 高速ドアDW1寸法：(二重扉専用寸法) mm 13) ドア質量： kg

14) オプション： ●ストップ装置 要 不要 ●ガイドローラ(品番) 要 不要

15) 希望納期： 年 月 日 確定納期： 年 月 日

16) 特記事項：

*左右勝手は点検口側から見てください。*発注は、このページをコピーして利用してください。

取扱店

ハシダ 技研工業株式会社

Hashida Giken inc.

本社	〒547-0001 大阪府大阪市平野区加美北6-15-14	☎ 06-6791-7000 (代表)	FAX.06-6792-2311
奈良工場	〒639-1035 奈良県大和郡山市額田部南町374-7	☎ 0743-56-2811	FAX.0743-56-8445
名阪工場	〒632-0101 奈良県奈良市下深川町108	☎ 0743-84-0031	FAX.0743-84-0035
関東工場	〒300-1421 茨城県稲敷市堀川1073	☎ 0297-87-5555	FAX.0297-87-2780
岐阜工場	〒501-3264 岐阜県関市池尻1903-13	☎ 0575-24-1684	FAX.0575-22-9778
東大阪工場	〒579-8004 大阪府東大阪市布市町3丁目4-6	☎ 072-981-4589	FAX.072-981-8173
新城工場	〒441-1314 愛知県新城市横川字追分267-2	☎ 0536-25-0727	FAX.0536-25-0830
貝塚工場	〒597-0051 大阪府貝塚市王子749-1	☎ 072-437-8618	FAX.072-437-8658
桜井工場	〒633-0055 奈良県桜井市安倍木材団地2-8-3	☎ 0744-45-4771	FAX.0744-45-4773
北大阪工場	〒553-0001 大阪府大阪市福島区海老江8-14-21	☎ 06-6458-4700	FAX.06-6458-4711
八尾工場	〒581-0039 大阪府八尾市太田新町6-218	☎ 072-948-8600	FAX.072-948-4600
春日井工場	〒480-0304 愛知県春日井市神屋町1139番地28	☎ 0568-88-2881	FAX.0568-88-2882
稲沢工場	〒492-8156 愛知県稲沢市井之口親畑町133番地	☎ 0587-21-1026	FAX.0587-23-2711
小牧工場	〒485-0016 愛知県小牧市大字間々原新田今池9-1	☎ 0568-27-7220	FAX.0568-43-1939
日田工場	〒877-1352 大分県日田市石松町1707-1	☎ 0973-27-6200	FAX.0973-27-6555
尼崎工場 工/外/口/ニ/キ/業/部	〒660-0832 兵庫県尼崎市東初島町2-28	☎ 06-6488-8061	FAX.06-6488-3861
名古屋西工場	〒452-0839 愛知県名古屋市区見寄町29-3	☎ 052-501-6451	FAX.052-502-3217
岡山北工場	〒701-0152 岡山県岡山市北区延友433	☎ 086-293-5511	FAX.086-293-5513
岡山北第二工場	〒701-1351 岡山県岡山市北区門前277-1	☎ 086-905-0200	FAX.086-905-0005
檀原工場	〒634-0012 奈良県檀原市膳夫町477-11	☎ 0744-22-3409	FAX.0744-22-8941
檀原工場 大阪分室	〒579-8004 大阪府東大阪市布市町3-4-6	☎ 072-943-2410	FAX.072-943-2410
霧島工場	〒899-5112 鹿児島県霧島市隼人町松永2188-1	☎ 0995-44-9282	FAX.0995-44-9281
篠山工場	〒669-2416 兵庫県丹波篠山市井ノ上405	☎ 079-556-3135	FAX.079-556-3831
堺工場	〒592-8352 大阪府堺市西区築港浜寺西町13番地13	☎ 072-268-0345	FAX.072-268-0350
堺第二工場	〒594-1123 大阪府和泉市福瀬町869	☎ 0725-92-1090	
桑名工場	〒511-0118 三重県桑名市多度町御衣野字金ヶ谷3639-1	☎ 0594-49-3831	FAX.0594-49-3835
東京工場 第一製造部営業部	〒124-0011 東京都葛飾区四つ木4-3-15	☎ 03-5671-1171	FAX.03-5671-1195
東京工場 第二製造部	〒131-0041 東京都墨田区八広6-41-6	☎ 03-3617-1151	FAX.03-3617-1135
東京工場 第三製造部	〒334-0074 埼玉県川口市江戸1-8-17	☎ 048-287-1990	FAX.048-287-1995
埼玉工場	〒362-0021 埼玉県上尾市大字原市1318	☎ 048-721-3321	FAX.048-723-0254
千秋技研(株)	〒480-0133 愛知県丹羽郡大口町替地3-147	☎ 0587-95-8811	FAX.0587-95-8817
(株)トキオ	〒440-0002 愛知県豊橋市下条東町字花深前8-1	☎ 0532-87-1501	FAX.0532-88-5662

お問い合わせは販売本部まで

販売本部	〒547-0001 大阪府大阪市平野区加美北6-15-14	☎ 06-6791-7000	FAX.06-6792-2311
オートドア事業部	〒632-0101 奈良県奈良市下深川町108	☎ 0743-84-2009	FAX.0743-84-2002

<ホームページ> <http://www.hashida-giken.co.jp/>