

取扱店

 **橋田技研工業株式会社**
HASHIDA GIKEN



本 社	〒547-0001 大阪市平野区加美北6丁目15-14	☎ 06-6791-7000(代表)	FAX, 06-6792-2311
奈良工場	〒639-1035 奈良県大和郡山市額田部南町374-7	☎ 0743-56-2811	FAX, 0743-56-8445
名阪工場	〒632-0101 奈良県奈良市下深川町108	☎ 0743-84-0031	FAX, 0743-84-0035
関東工場	〒300-1421 茨城県稲敷市堀川11073	☎ 0297-87-5555	FAX, 0297-87-2780
岐阜工場	〒501-3264 岐阜県関市池尻1903-13	☎ 0575-24-1684	FAX, 0575-22-9778
販 売 本 部	〒547-0001 大阪市平野区加美北6丁目15-14	☎ 06-6791-7000	FAX, 06-6792-2311
オートドア事業部	〒632-0101 奈良県奈良市下深川町108	☎ 0743-84-0031	FAX, 0743-84-0035

<ホームページ> <http://www.hashida-giken.co.jp/>

※このカタログに掲載されている外観・仕様等は、改良のため予告なく変更することがあります。

A090420



THU AUTO DOOR
HASHIDA GIKEN Inc.

THUオートドアカタログ

 **HASHIDA**
GIKEN
橋田技研工業株式会社

新世代マイコンドア EDM SERIES

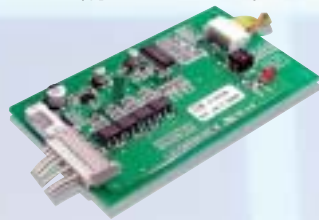
デジタル表示を実現

2ケタのデジタル表示を採用。開閉カウンタ(1万回単位)、トラブルの内容表示(トラブル時のみ)を行い、メンテナンスの目安やトラブル対応に威力を発揮します。



業界初拡張ボード方式を採用

センサ・半開スイッチ・補助光線の標準ボードに拡張ボードを接続することにより、PS(非常信号)・RS(ラチェットスイッチ)・ES(停止スイッチ)などの機能アップが計れます。拡張ボードには、入出力ボードと出力ボードをご用意しました。



中心吊りのドアハンガー採用

低騒音を実現

ティーチングは設置時の1回のみ

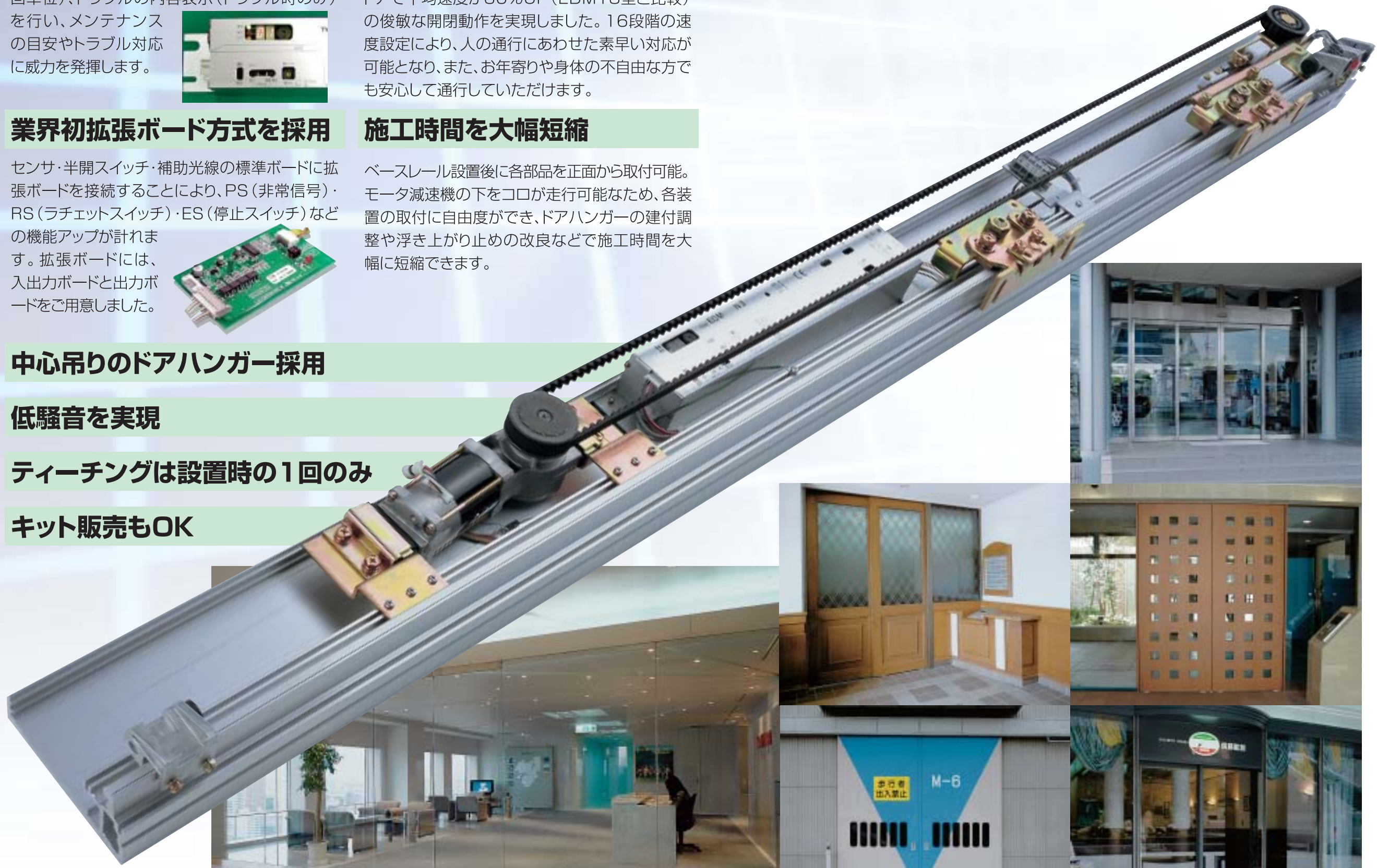
キット販売もOK

モータ出力30%アップ

小型、高性能ブラシレスDCモータにより、片引きドアで平均速度が30%UP(EDM18型と比較)の俊敏な開閉動作を実現しました。16段階の速度設定により、人の通行にあわせた素早い対応が可能となり、また、お年寄りや身体の不自由な方でも安心して通行していただけます。

施工時間を大幅短縮

ベースレール設置後に各部品を正面から取付可能。モータ減速機の下をコロが走行可能なため、各装置の取付に自由度ができ、ドアハンガーの建付調整や浮き上がり止めの改良などで施工時間を大幅に短縮できます。



I N D E X

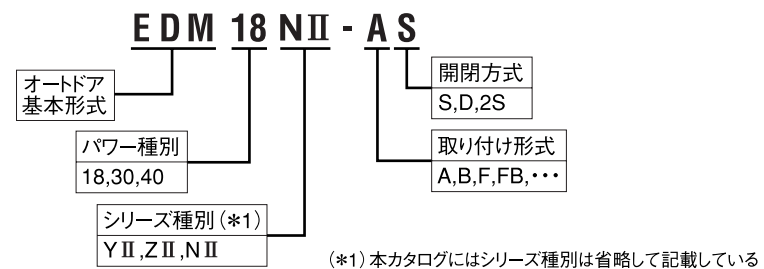
	機種一覧・カタログ中の表示説明	
	モデルプラン	
	スライド	
	大型スライド	
	ダブルスライド	
	スライドオープン	
	クリーンルーム	
	エアシャワールーム	
	防火設備自動ドア	
	オートドアのシステム制御	
	特殊仕様	
	オートドア用センサ	

選べる多彩な機種設定。

ドア形式	開閉動作	取付方法	形 式	最大適用ドア			無目寸法 見込み×見付け (mm)	記 事	記載 ページ
				ドア幅×高さ(mm)		質量(kg)			
				強化ガラスドア	枠ドア				
スライド	片引き	後付型	EDM 18A-S	1219×2134	1500×2200	90	97×150		13
			EDM 18B-S	1219×2134	1500×2200	90	100×170		13
		内蔵型	EDM 18F-S	1219×2134	1500×2200	90	124×200		14
			EDM 18FA-S	木製ドア	1500×2200	90	120×190		14
			EDM 18FA-S	1219×2134	1500×2200	90	134×200		15
	引分け	後付型	EDM 18A-D	1067×2134	1250×2200	90×2	97×150		13
			EDM 18B-D	1067×2134	1250×2200	90×2	100×170		13
		内蔵型	EDM 18F-D	1067×2134	1250×2200	90×2	124×200		14
			EDM 18FA-D	木製ドア	1250×2200	90×2	120×190		14
			EDM 18FA-D	1067×2134	1250×2200	90×2	134×200		15
大型スライド	片引き	後付型	EDM 30A-S	軽量パネル	2500×4000	150	120×205	産業用	15
			EDM 40A-S	軽量パネル	2500×4000	200	135×205	産業用	17
		内蔵型	EDM 30FB-S	1500×2438	1500×2500	130	170×250		16
			EDM 30FBP-S	軽量パネル	2500×4000	150	210×300	産業用	16
			EDM 30F6-S	軽量パネル	2500×4000	180	230×350	産業用スチールコロ	17
	引分け	後付型	EDM 40FB-S	軽量パネル	3000×5000	200	170×300		18
			EDM 40FBP-S	軽量パネル	3000×5000	200	210×300		18
		内蔵型	EDM 30A-D	軽量パネル	2500×4000	150×2	120×205	産業用	15
			EDM 40A-D	軽量パネル	2500×4000	200×2	135×205	産業用	17
			EDM 30FB-D	1219×2438	1300×2500	150×2	170×250		16
ダブルスライド	二重片引き	後付型	EDM 30FBP-D	軽量パネル	2500×4000	150×2	210×300		16
			EDM 30F6-D	軽量パネル	2500×4000	150×2	230×350	産業用	17
	二重引分け	内蔵型	EDM 40FB-D	軽量パネル	3000×5000	200×2	170×300	産業用スチールコロ	18
EDM 40FBP-D			軽量パネル	3000×5000	200×2	210×300		18	
スライドオープン	片引き	後付型	EDM 18A-2S	1219×2134	1000×2200	90×2	110×205		19
			EDM 18F-2S	1219×2134	1000×2200	90×2	170×250		19
	内蔵型	EDM 30-2S	軽量パネル	2500×4000	150×2	270×380	産業用	20	
		EDM 18A-2D	762×2134	800×2200	60×4	110×205		19	
		EDM 18F-2D	762×2134	800×2200	60×4	170×250		19	
引分け	後付型	EDM 30-2D	軽量パネル	1250×4000	75×4	270×380	産業用	20	
		EDM 18F-SO	914×2134	—	70	155×275		21	
	内蔵型	EDM 18B-SO	アルミ枠ドア	1000×2200	45	100×170		22	
		EDM 18F-DO	914×2134	—	70×2	155×275		21	
EDM 18B-DO	アルミ枠ドア	1000×2200	45×2	100×170		22			

ドア形式	開閉動作	取付方法	形 式	最大適用ドア			無目寸法 見込み×見付け (mm)	記 事	記載 ページ
				ドア幅×高さ(mm)		質量(kg)			
				強化ガラスドア	枠ドア				
クリーンルーム	片引き	後付型	EDM 18A-S	クリーンドア	1580×3050	90	104×150		23
			EDM 18A-D	クリーンドア	1550×3050	90×2	104×150		
エアシャワー	片引き	後付型	EDM 18A-S	—	1500×2200	90	97×150		23
			EDM 18F-S	—	1500×2200	90	135×220		
	引分け	内蔵型	EDM 18A-D	—	1500×2200	90×2	97×150		
			EDM 18F-D	—	1500×2200	90×2	135×220		
防火設備	片引き	後付型	EDM 18-S	防火ドア (開口幅×開口高)	1200×2400	90	100×170	指定No.05-01	24
			EDM 18-D	防火ドア (開口幅×開口高)	2400×2400	90×2	100×170	指定No.05-02	
	引分け	内蔵型	EDM 18-CS	防火ドア (開口幅×開口高)	1200×2400	70	194×330	指定No.05-S-01	24
			EDM 30-CD	防火ドア (開口幅×開口高)	2400×2400	70×2		指定No.05-S-02	

発注形式例



オートドアのシステム制御

身障者用システム	EDM18
多目的コントロールシステム	EDM18・30・40
電磁錠システム	EDM18・30
バッテリーシステム	EDM18・30・40
入室管理・セキュリティ防犯システム	EDM18・30

特殊仕様 30ページ

オートドアのセンサ 31～33ページ

カタログ中の表示説明

<p>■開閉動作</p> <ul style="list-style-type: none"> 片引き 引分け 二重片引き 二重引分け 	<p>■取付方法</p> <ul style="list-style-type: none"> 後付型 内蔵型 	<p>■設置可能場所</p> <ul style="list-style-type: none"> エントランス 屋内 共用 	<p>■機能特性</p> <ul style="list-style-type: none"> バリアフリー セキュリティ 産業用
---------------------------------------------------------------------------------------------------------------	---------------------------------------------------------------------------------	-------------------------------------------------------------------------------------------------	----------------------------------------------------------------------------------------------------

1 EDM18B-S



2 EDM18A-D



3 EDM30FB-S



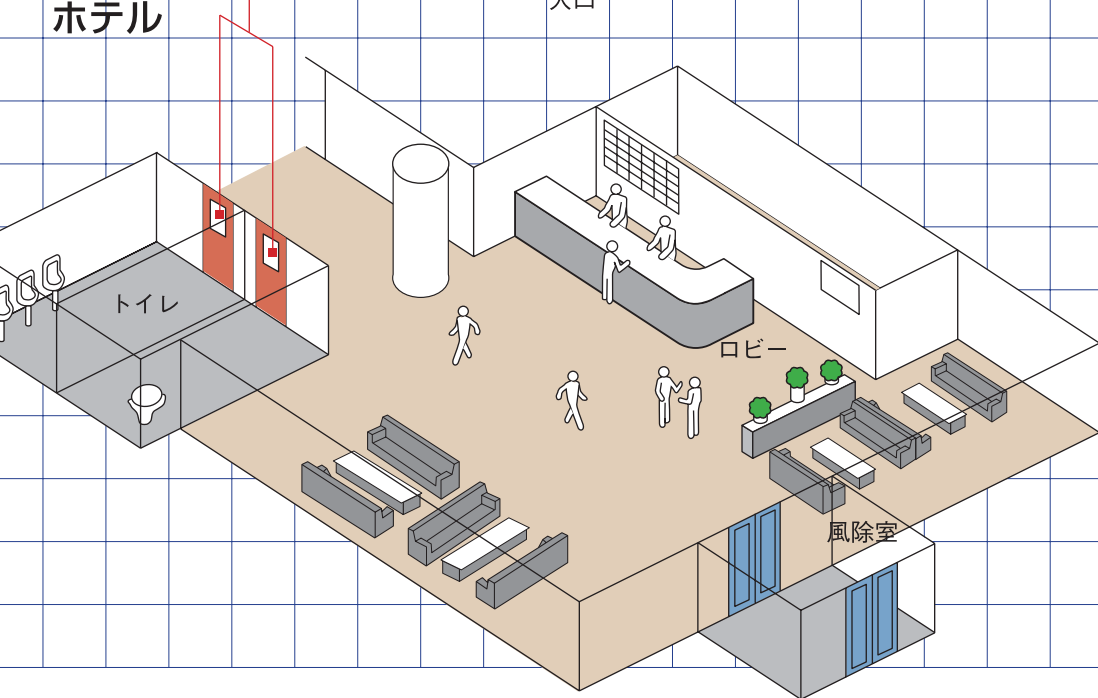
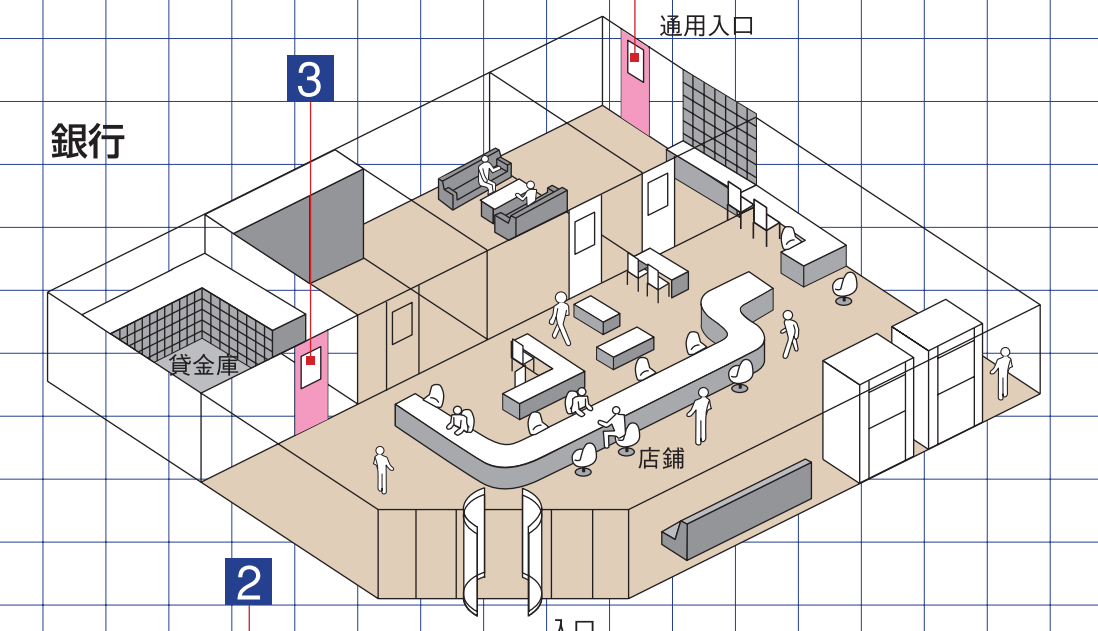
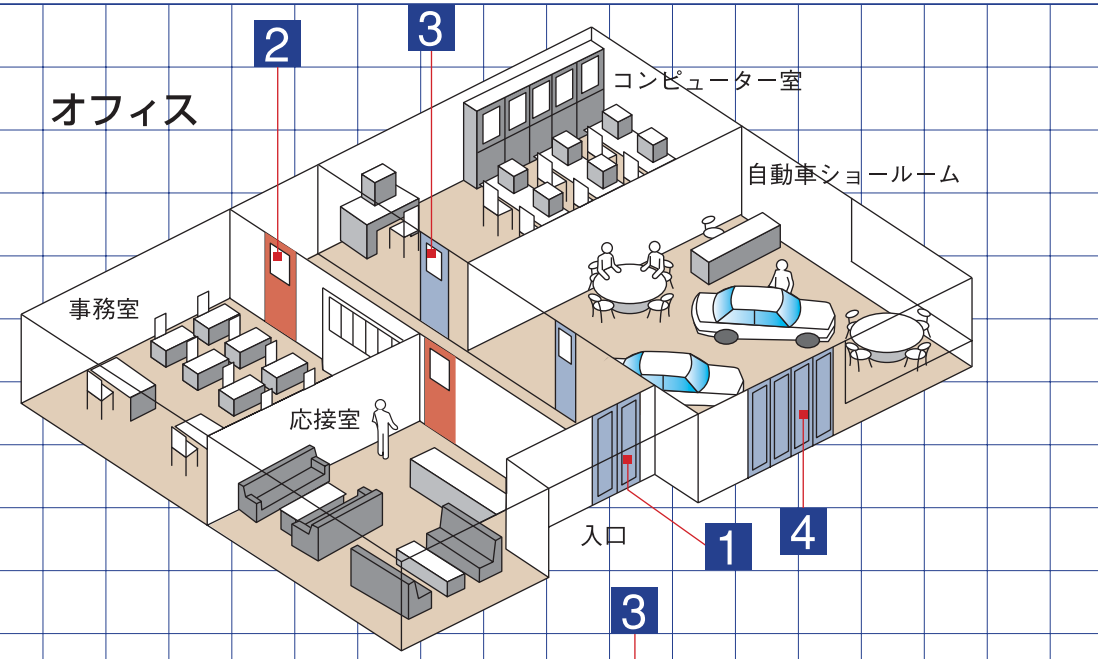
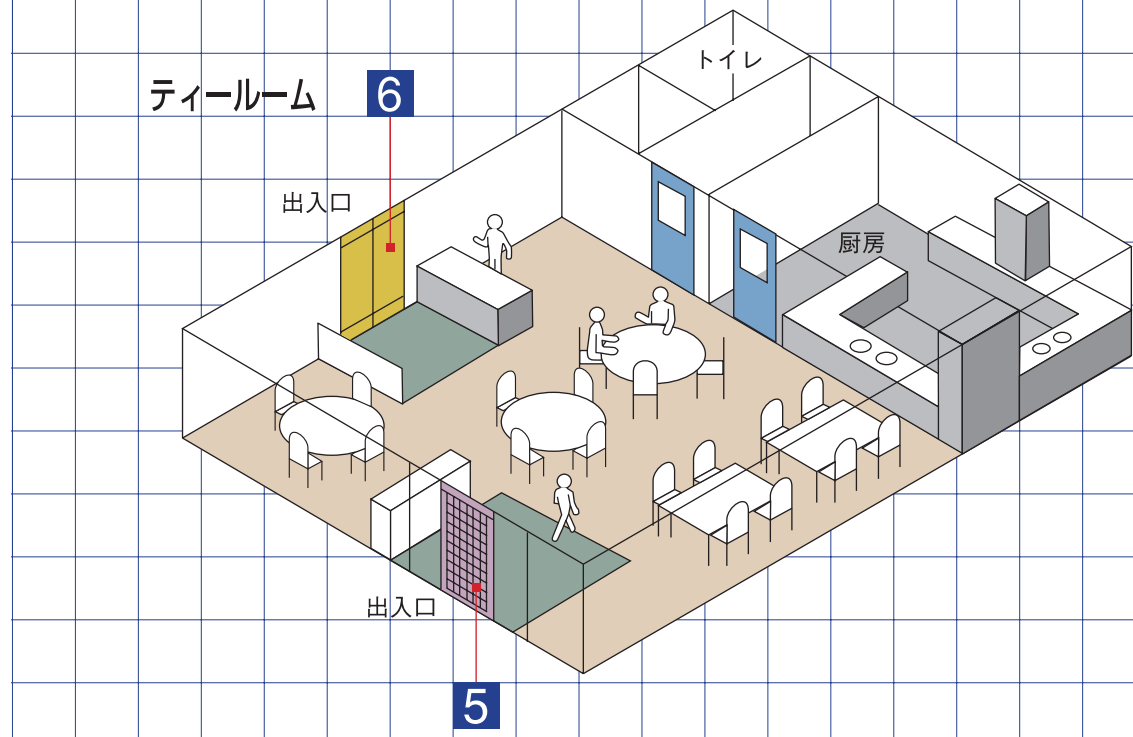
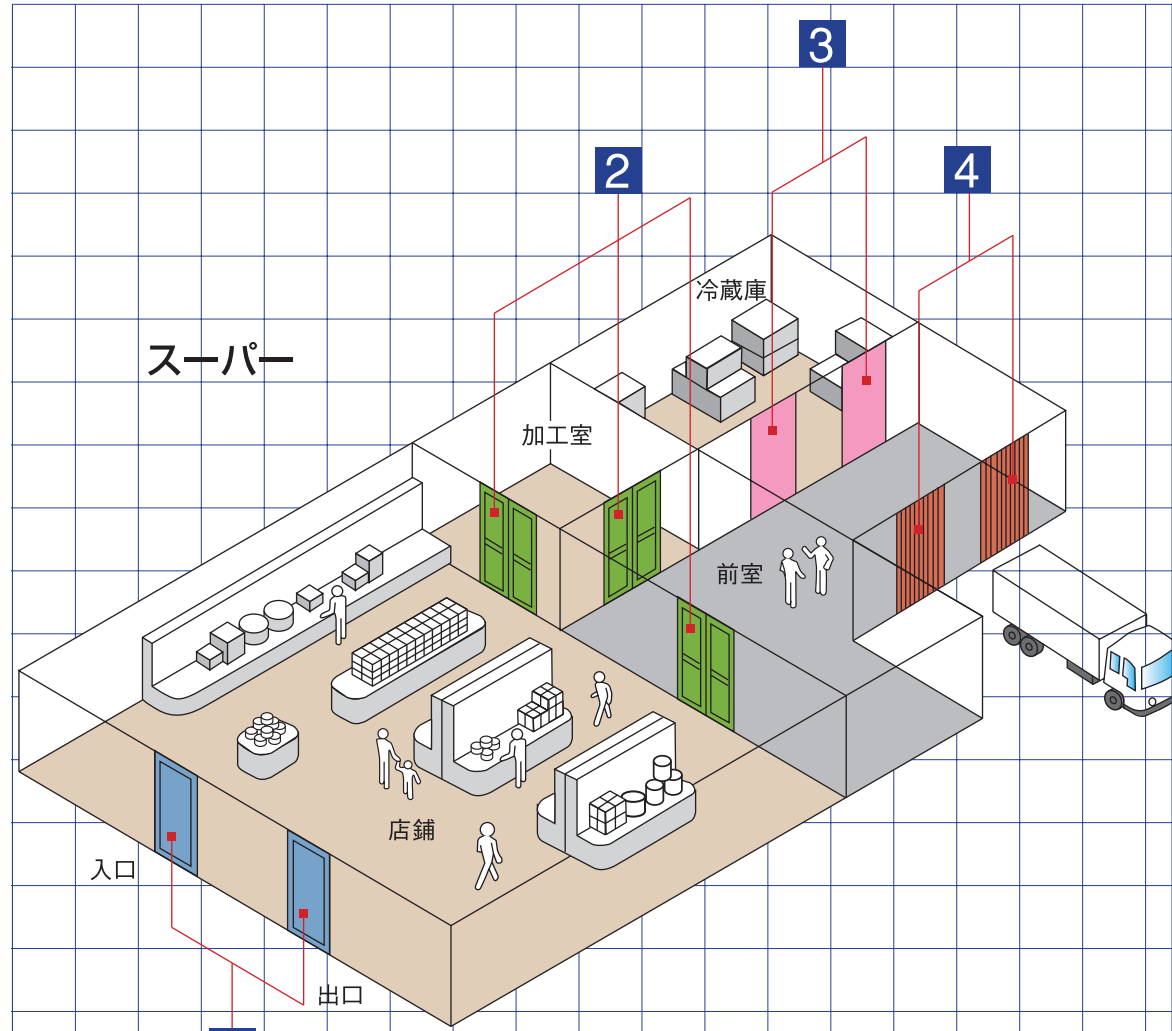
4 EDM30FBP-S



5 EDM18FA-S



6 EDM18F-D



1 EDM18F-D



2 EDM18A-S



3 EDM18A-D



4 EDM18F-DO



病院

1 EDM18F-D

スライドドア



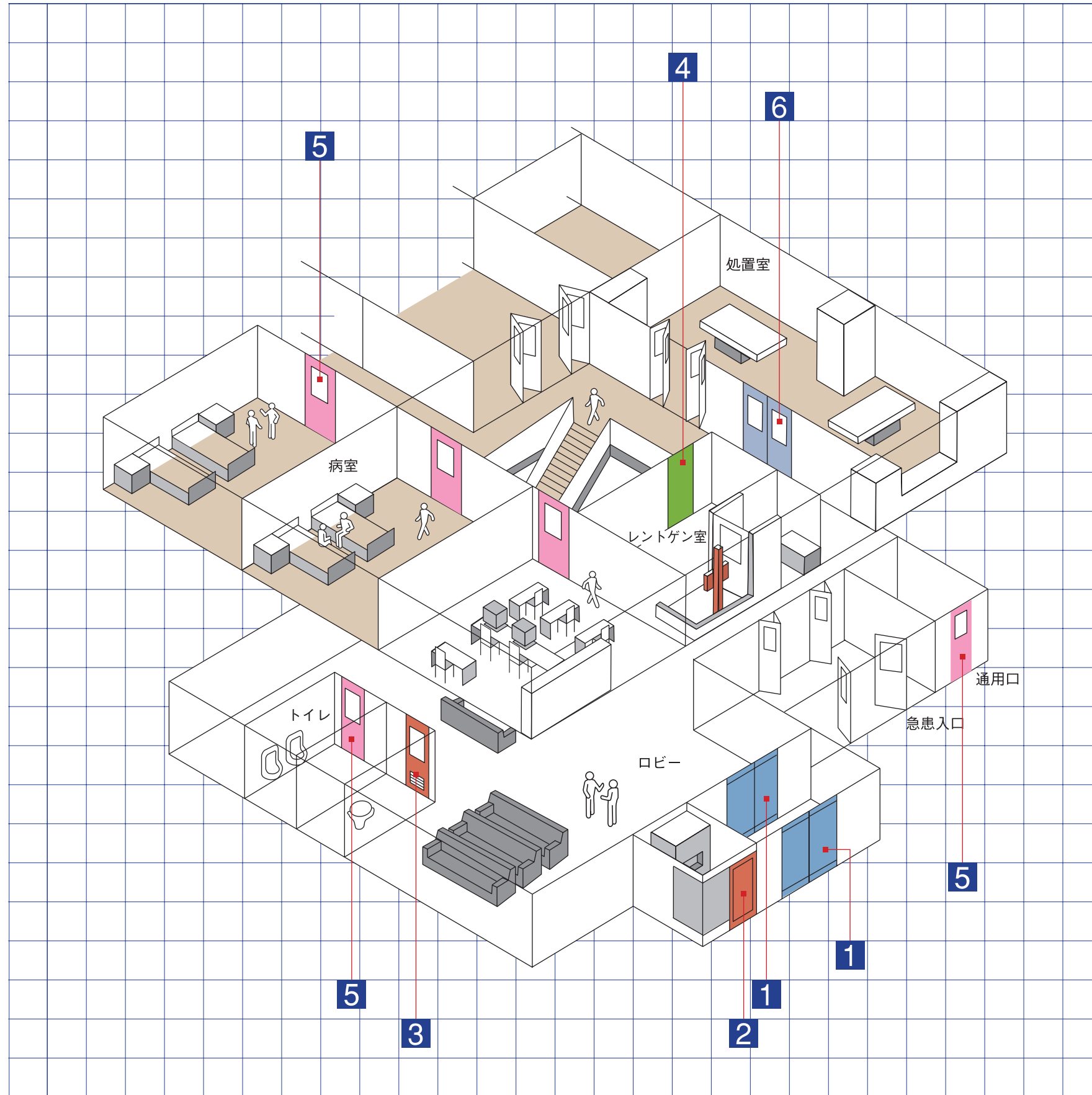
2 EDM18F-S

スライドドア



3 EDM18FT-HD

スライドドア (身障者システム)



4 EDM40FB-S

スライドドア (鉛板付)



5 EDM18A-S

スライドドア



6 EDM18F-2S

ダブルスライドドア



環境施設

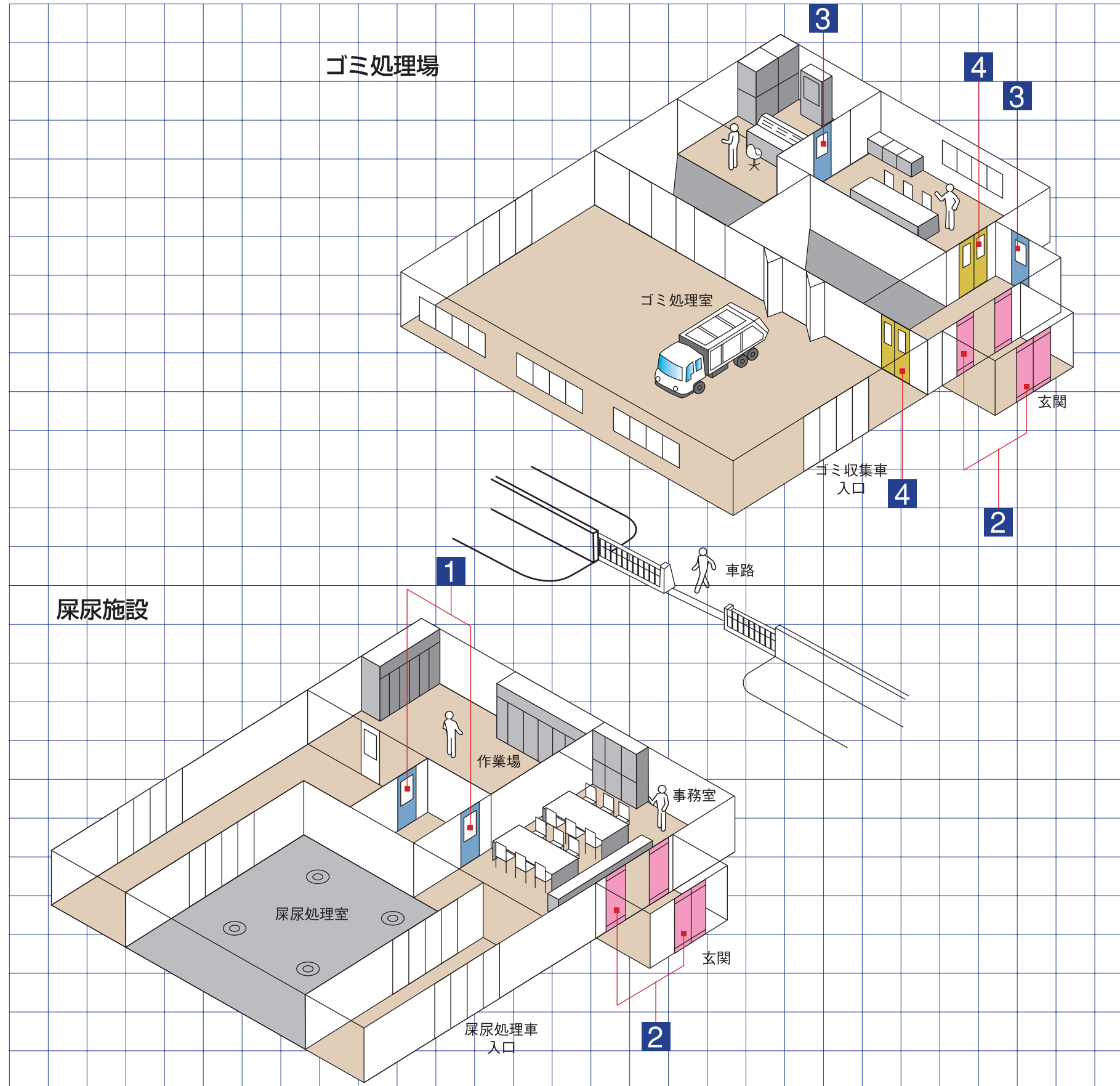
1 EDM18A-S

スライドドア



2 EDM18F-D

スライドドア



3 EDM18A-S

スライドドア



4 EDM18F-2S

ダブルスライドドア



工場施設

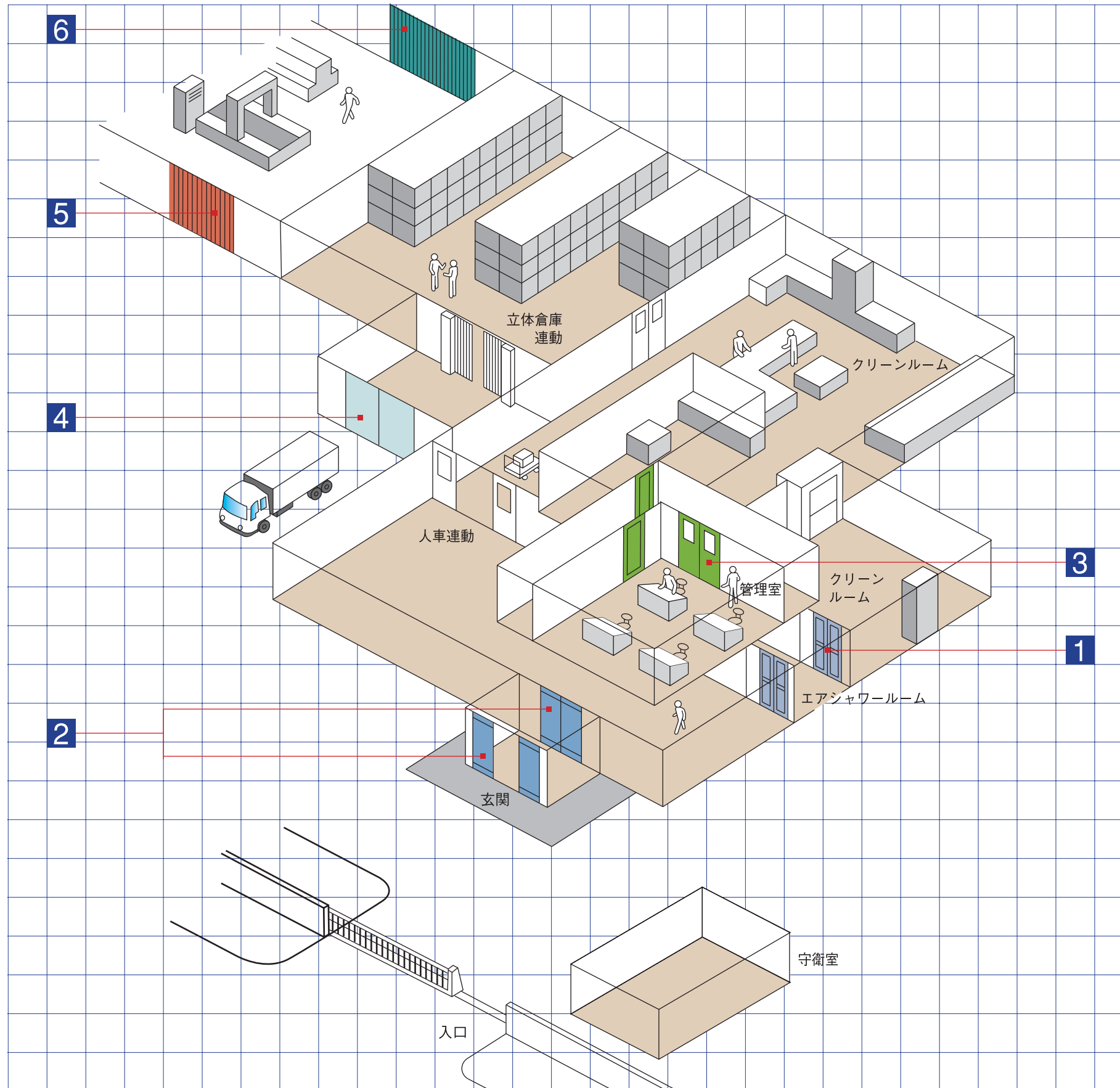
1 EDM18A-D



2 EDM18B-D



3 EDM18A-D



4 EDM30FB-D



5 EDM60-D



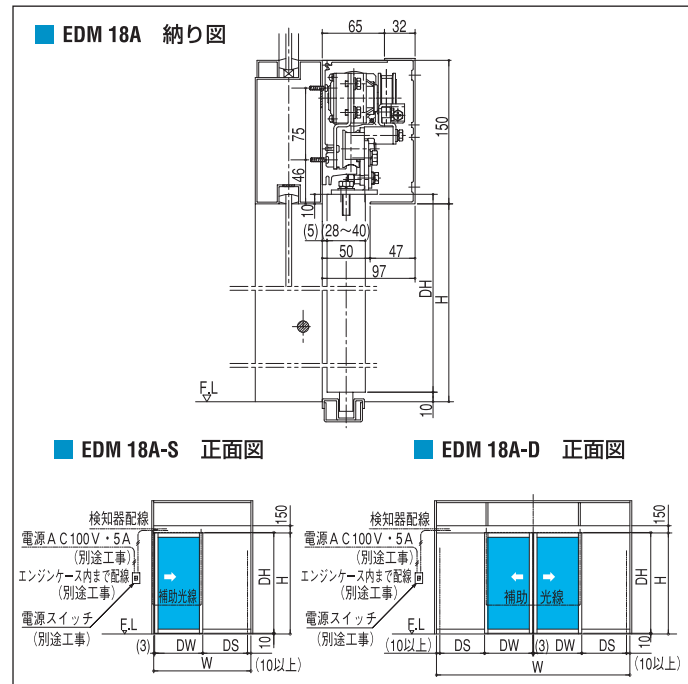
6 EDM40FB-D



スライド アルミカバー付後付型

EDM 18A-S EDM 18A-D アルミカバー付

各サッシメーカーのアルミフロント材や、木製鴨居、壁面に直接取付できます。既設のドアを自動化する場合に最適です。

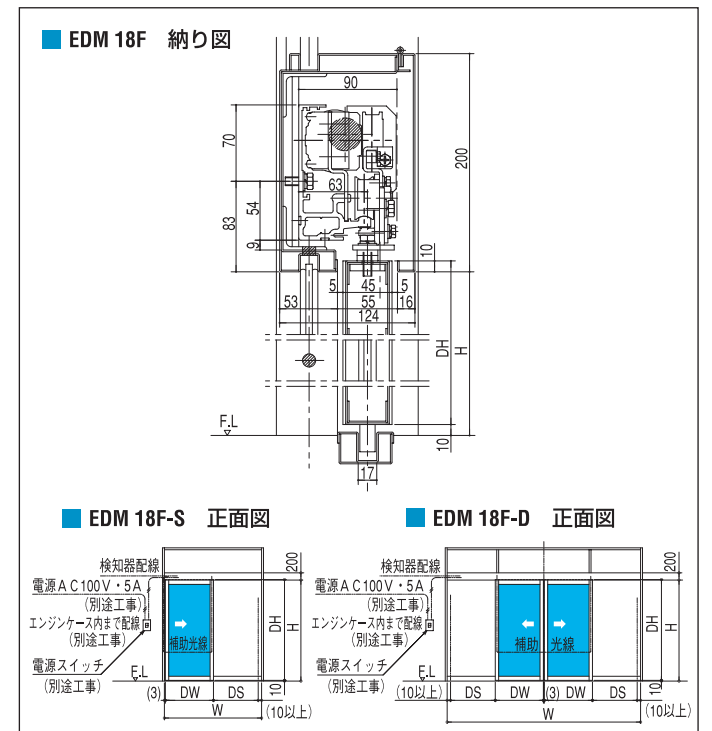


スライド	ドア形式	EDM 18A-S	EDM 18A-D
開閉動作		片引き	引分け
強化ガラスドア	ドア幅×高さ(mm)	1219×2134	1067×2134
	ドア質量(kg)	90	90×2
最大適用ドア 框ドア	ドア幅×高さ(mm)	1500×2200	1250×2200
	ドア質量(kg)	90	90×2
電源		AC100V±10V 50/60Hz 5A	
オプション		電磁錠システム、バッテリーシステム	
カバー色		シルバー(標準)・ブロンズ・ホワイト・ブラック・ステンカラー	

スライド サッシ内蔵型

EDM 18F-S EDM 18F-D 内蔵型

各サッシメーカーのステンレスフロントや各種オーダーサッシに適しています。

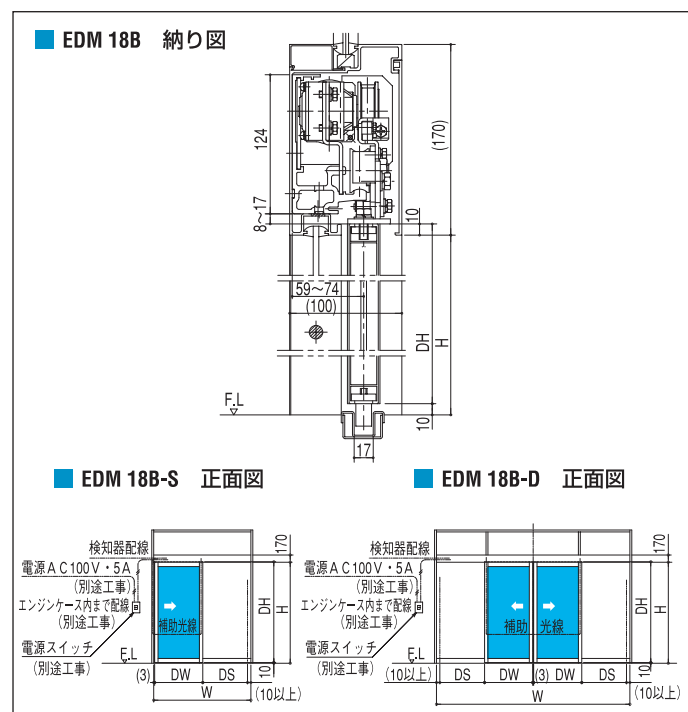


スライド	ドア形式	EDM 18F-S	EDM 18F-D
開閉動作		片引き	引分け
強化ガラスドア	ドア幅×高さ(mm)	1219×2134	1067×2134
	ドア質量(kg)	90	90×2
最大適用ドア 框ドア	ドア幅×高さ(mm)	1500×2200	1250×2200
	ドア質量(kg)	90	90×2
電源		AC100V±10V 50/60Hz 5A	
オプション		電磁錠システム、バッテリーシステム	

スライド アルミサッシ内蔵型

EDM 18B-S EDM 18B-D 内蔵型

各サッシメーカーのアルミフロント材(無目 見込み100m/m×見付け170m/m)に納まります。

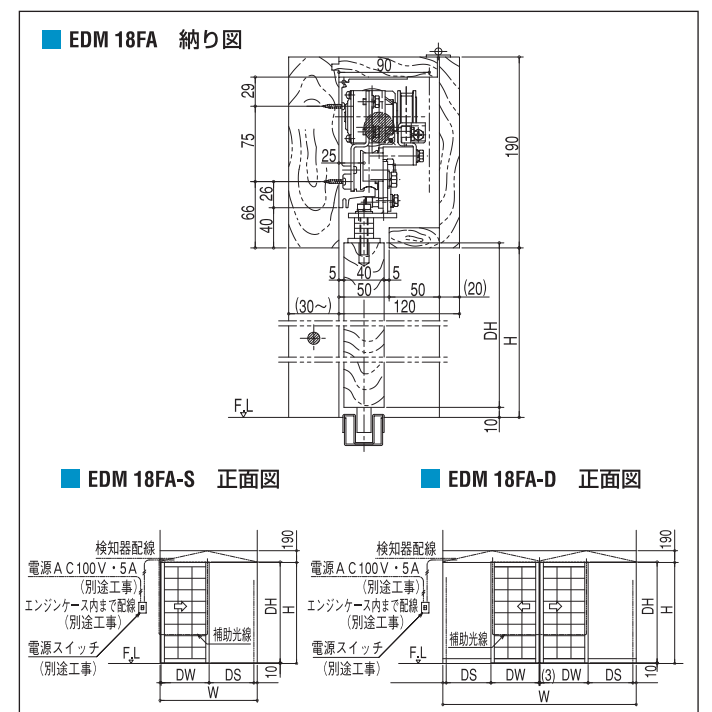


スライド	ドア形式	EDM 18B-S	EDM 18B-D
開閉動作		片引き	引分け
強化ガラスドア	ドア幅×高さ(mm)	1219×2134	1067×2134
	ドア質量(kg)	90	90×2
最大適用ドア 框ドア	ドア幅×高さ(mm)	1500×2200	1250×2200
	ドア質量(kg)	90	90×2
電源		AC100V±10V 50/60Hz 5A	
オプション		電磁錠システム、バッテリーシステム	

スライド 木製

EDM 18FA-S EDM 18FA-D 内蔵型

木製鴨居や壁面に直接取付けることができます。

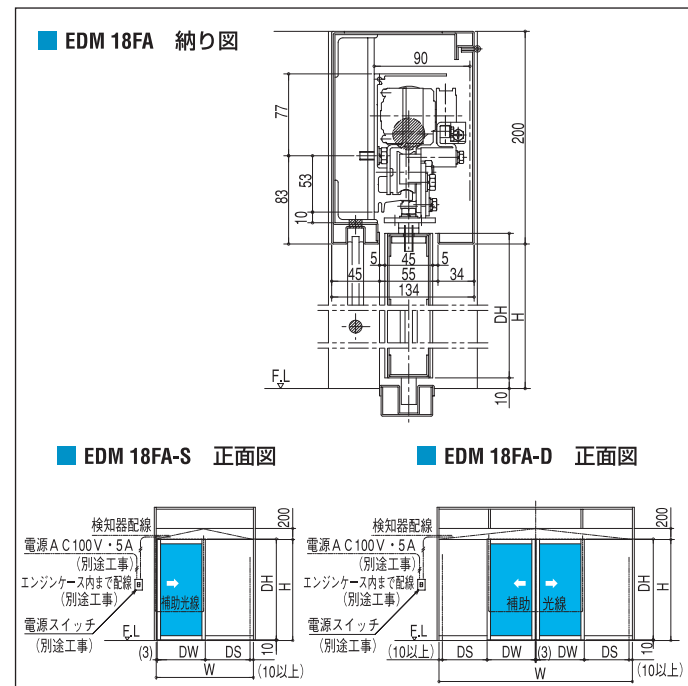


スライド	ドア形式	EDM 18FA-S	EDM 18FA-D
開閉動作		片引き	引分け
最大適用ドア 框ドア	ドア幅×高さ(mm)	1500×2200	1250×2200
	ドア質量(kg)	90	90×2
電源		AC100V±10V 50/60Hz 5A	
オプション		電磁錠システム、バッテリーシステム	

スライド サッシ内蔵型

EDM 18FA-S EDM 18FA-D

ステンレスサッシやスチールサッシなどのオーダーサッシに適しています。

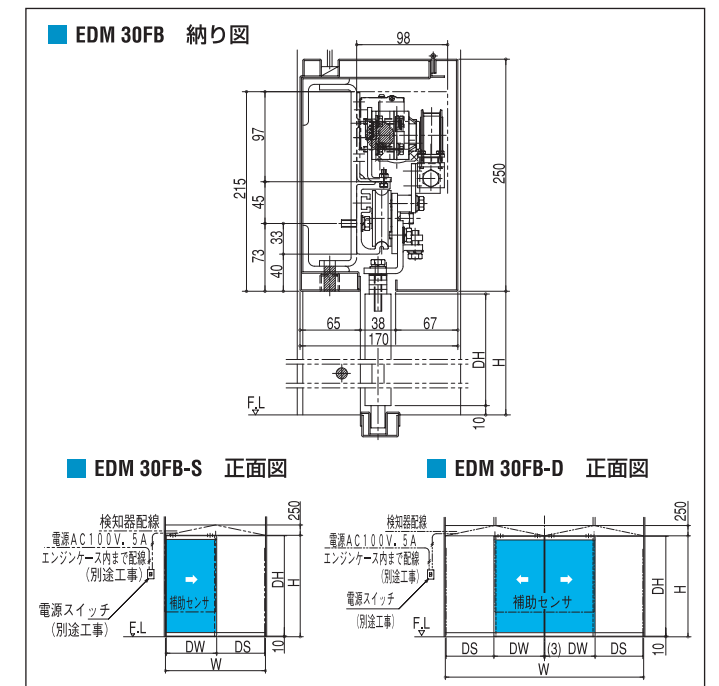


スライド	ドア形式	EDM 18FA-S	EDM 18FA-D
開閉動作		片引き	引分け
強化ガラスドア	ドア幅×高さ(A)	1219×2134	1219×2134
	ドア質量(O)	90	90×2
最大適用ドア 枠ドア	ドア幅×高さ(A)	1500×2200	1500×2200
	ドア質量(O)	90	90×2
電源		AC100V±10V 50/60Hz 5A	
オプション		電磁錠システム、バッテリーシステム	

大型スライド サッシ内蔵型

EDM 30FB-S EDM 30FB-D

高層ビルや大型店舗など風圧を受ける大きなドアに適しています。パワフルでスピーディーかつ優れた安全性を有しております。

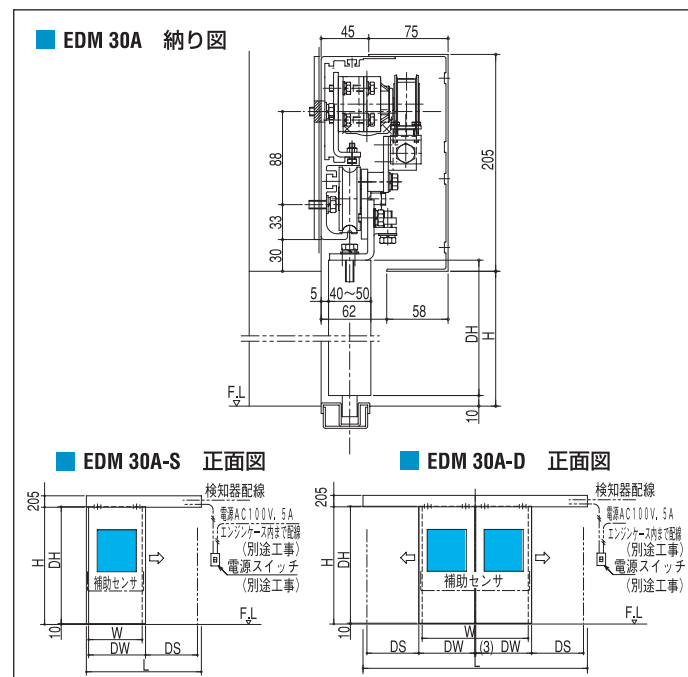


スライド	ドア形式	EDM 30FB-S	EDM 30FB-D
開閉動作		片引き	引分け
強化ガラスドア	ドア幅×高さ(A)	1500×2438	1219×2438
	ドア質量(O)	150	150×2
最大適用ドア 枠ドア	ドア幅×高さ(A)	1500×2500	1300×2500
	ドア質量(O)	150	150×2
電源		AC100V±10V 50/60Hz 5A	
オプション		電磁錠システム、バッテリーシステム	

大型スライド アルミカバー付後付型

EDM 30A-S EDM 30A-D

一般ビルや倉庫および食品・薬品工場などの大きなドアに適しています。壁・パーテーション面に直接取付けることができます。エンジン部を全てセットした組立方式で、取付けが簡単です。

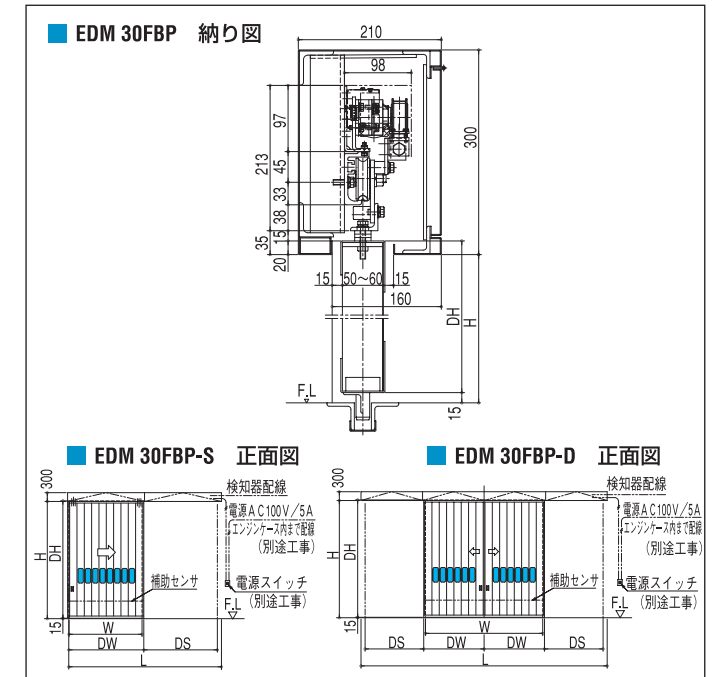


スライド	ドア形式	EDM 30A-S	EDM 30A-D
開閉動作		片引き	引分け
最大適用ドア 枠ドア	ドア幅×高さ(A)	2500×4000	2500×4000
	ドア質量(O)	150	150×2
軽量パネルドア	ドア幅×高さ(A)	2500×4000	2500×4000
	ドア質量(O)	150	150×2
電源		AC100V±10V 50/60Hz 5A	
オプション		電磁錠システム、バッテリーシステム	

大型スライド 産業用

EDM 30FBP-S EDM 30FBP-D

ステンレスサッシやスチールサッシなどのオーダーサッシに適しています。エンジン部とレールが分割取付になっています。



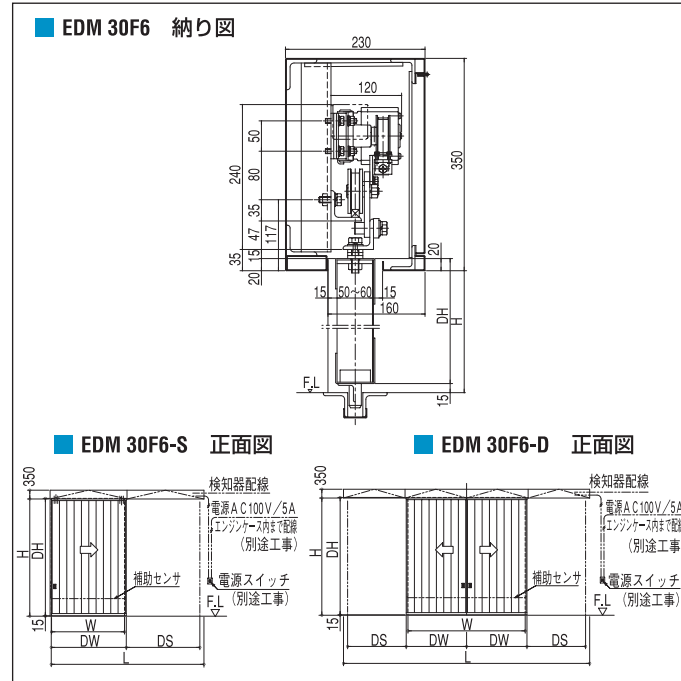
スライド	ドア形式	EDM 30FBP-S	EDM 30FBP-D
開閉動作		片引き	引分け
最大適用ドア 軽パネルドア	ドア幅×高さ(A)	2500×4000	2500×4000
	ドア質量(O)	150	150×2
電源		AC100V±10V 50/60Hz 5A	
オプション		電磁錠システム、バッテリーシステム	

大型スライド 産業用

EDM 30F6-S EDM 30F6-D



工場や倉庫などの大型軽量パネルドアに適しています。
スチールレール、スチールコロを使用しており、防火仕様にも適用できます。



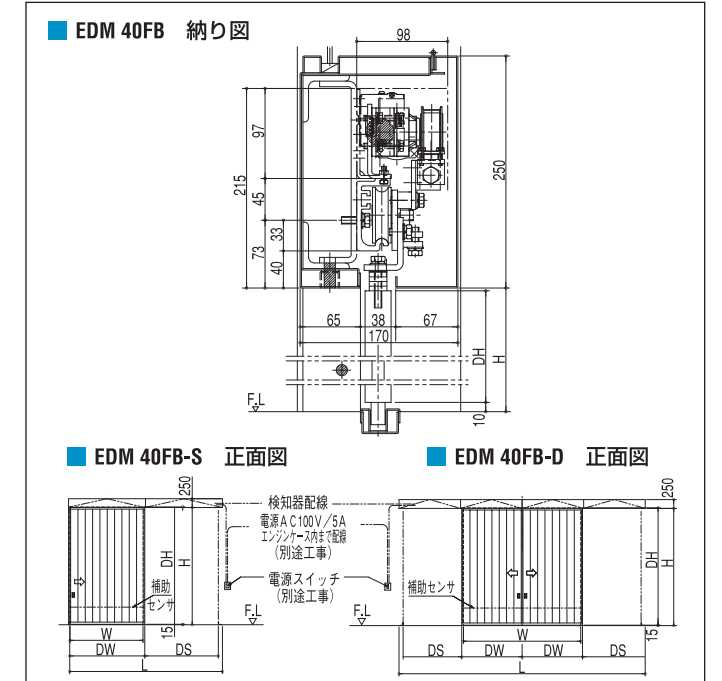
スライド	ドア形式	EDM 30F6-S	EDM 30F6-D
開閉動作		片引き	引分け
最大適用ドア 軽 パネルドア	ドア幅×高さ(mm)	2500×4000	2500×4000
	ドア質量(kg)	180	150×2
電源		AC100V±10V 50/60Hz 5A	
オプション		電磁錠システム、バッテリーシステム	

大型スライド 産業用

EDM 40FB-S EDM 40FB-D



工場や倉庫などの大きな開閉力を要求されるドアに適しています。



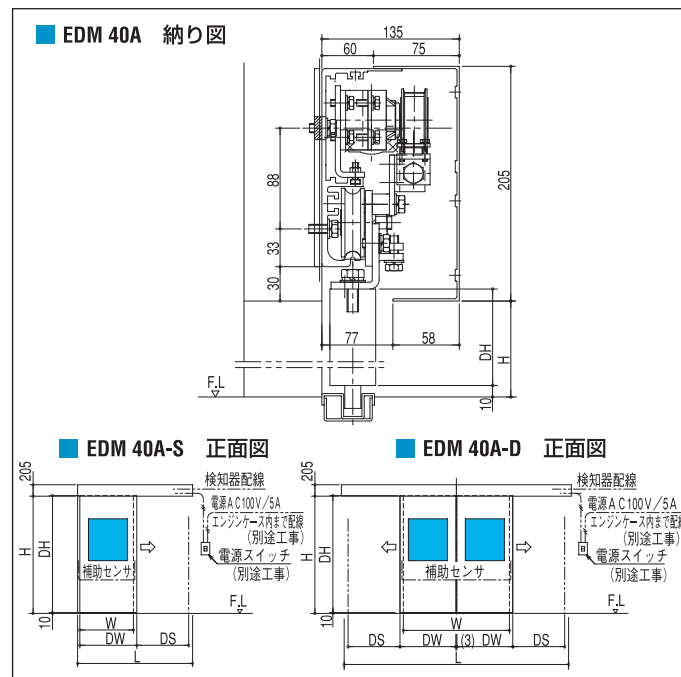
スライド	ドア形式	EDM 40FB-S	EDM 40FB-D
開閉動作		片引き	引分け
最大適用ドア 軽 パネルドア	ドア幅×高さ(mm)	3000×5000	3000×5000
	ドア質量(kg)	200	200×2
電源		AC100V±10V 50/60Hz 5A	
オプション		バッテリーシステム	

大型スライド 産業用 アルミカバー付後付型

EDM 40A-S EDM 40A-D



低温倉庫、気密室など大きな開閉力を要求されるドアに適しています。壁に直接取付けることができます。エンジン部を全てセットした組立方式で、取付けが簡単です。



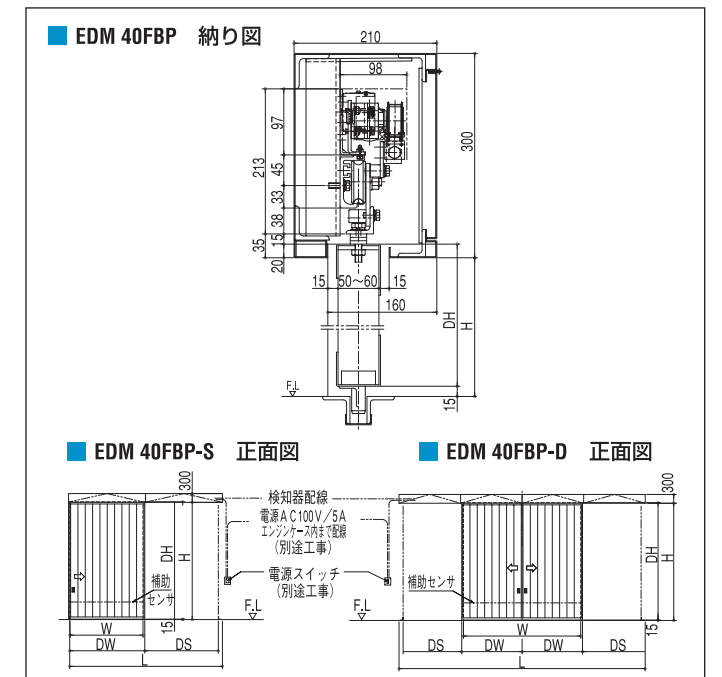
スライド	ドア形式	EDM 40A-S	EDM 40A-D
開閉動作		片引き	引分け
最大適用ドア 軽 パネルドア	ドア幅×高さ(mm)	2500×4000	2500×4000
	ドア質量(kg)	200	200×2
電源		AC100V±10V 50/60Hz 5A	

大型スライド 産業用

EDM 40FBP-S EDM 40FBP-D



工場や倉庫などの大きな開閉力を要求されるドアに適しています。



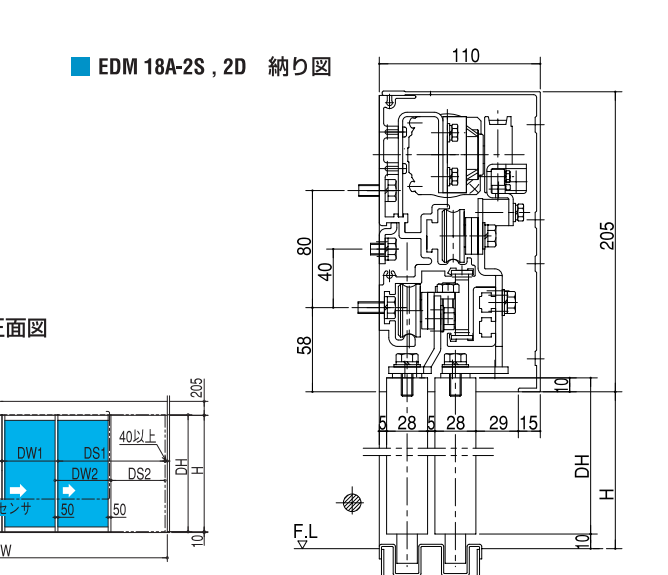
スライド	ドア形式	EDM 40FBP-S	EDM 40FBP-D
開閉動作		片引き	引分け
最大適用ドア 軽 パネルドア	ドア幅×高さ(mm)	3000×5000	3000×5000
	ドア質量(kg)	200	200×2
電源		AC100V±10V 50/60Hz 5A	
オプション		バッテリーシステム	

ダブルスライド アルミカバー付後付型

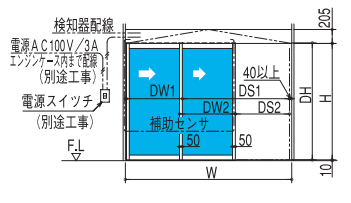
EDM 18A-2S EDM 18A-2D  アルミカバー付

病院やビルなど限られたスペースで、広い開口を確保したいドアに適しています。引込みしろが開口部の約1/2で済み、円滑な開閉動作が得られます。各サッシメーカーのアルミフロント材や、木製鴨居、壁面に直接取付できます。既設のドアを自動化する場合に最適です。

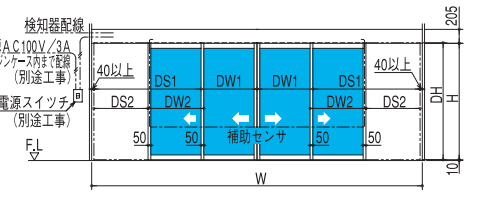
ダブルスライド	ドア形式	EDM 18A-2S	EDM 18A-2D
最大適用ドア	強化ガラスドア	ドア幅×高さ(mm) 1219×2134	762×2134
	枠ドア	ドア質量(kg) 90×2	60×4
		ドア幅×高さ(mm) 1000×2200	800×2200
		ドア質量(kg) 90×2	60×4
電源		AC100V±10V 50/60Hz 5A	
オプション		電磁錠システム、バッテリーシステム	



EDM 18A-2S 正面図



EDM 18A-2D 正面図



ダブルスライド 産業用

EDM 30-2S EDM 30-2D  内蔵型

工場・倉庫の間仕切りやコーナー部など限られたスペースで、広い開口を確保したい大型軽量パネルドアに適しています。引込みしろが開口部の約1/2で済み、パワフルで円滑な開閉動作が得られます。



スライド	ドア形式	EDM 30-2S	EDM 30-2D
開閉動作		片引き	引分け
最大適用ドア	軽量パネルドア	ドア幅×高さ(mm) 2500×4000	1250×4000
		ドア質量(kg) 150×2	75×4
電源		AC100V±10V 50/60Hz 5A	

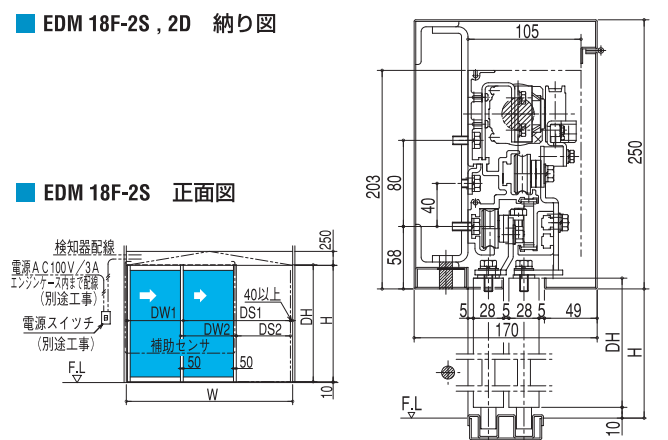
ダブルスライド サッシ内蔵型

EDM 18F-2S EDM 18F-2D  内蔵型

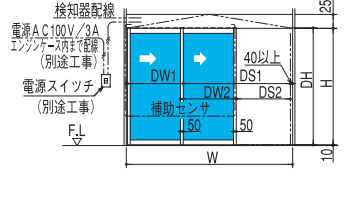
病院やビルなど限られたスペースで、広い開口を確保したいドアに適しています。引込みしろが開口部の約1/2で済み、円滑な開閉動作が得られます。



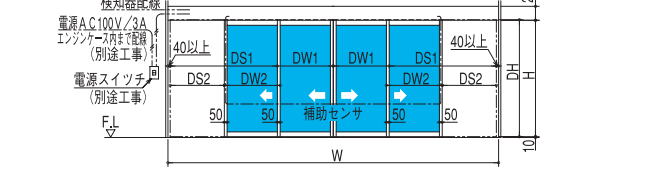
ダブルスライド	ドア形式	EDM 18F-2S	EDM 18F-2D
最大適用ドア	強化ガラスドア	ドア幅×高さ(mm) 1219×2134	762×2134
	枠ドア	ドア質量(kg) 90×2	60×4
		ドア幅×高さ(mm) 1000×2200	800×2200
		ドア質量(kg) 90×2	60×4
電源		AC100V±10V 50/60Hz 5A	
オプション		電磁錠システム、バッテリーシステム	



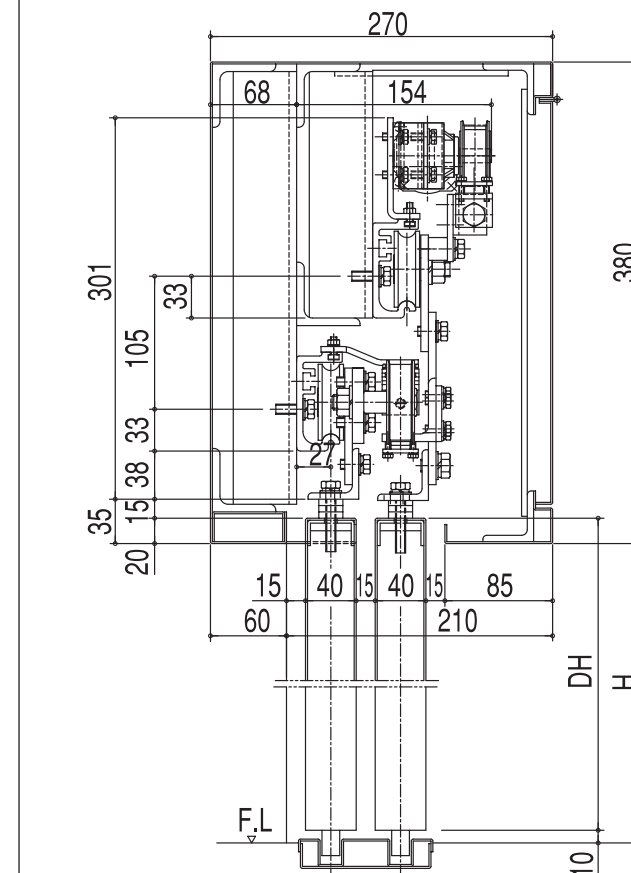
EDM 18F-2S 正面図



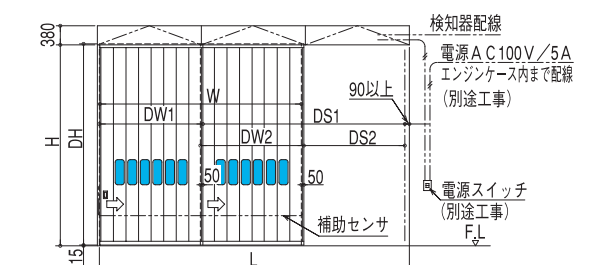
EDM 18F-2D 正面図



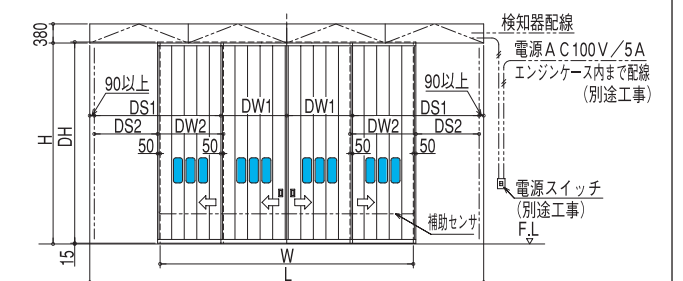
EDM 30-2S, 2D 納り図



EDM 30-2S 正面図



EDM 30-2D 正面図



スライドオープン サッシ内蔵型

EDM 18F-SO EDM 18F-DO

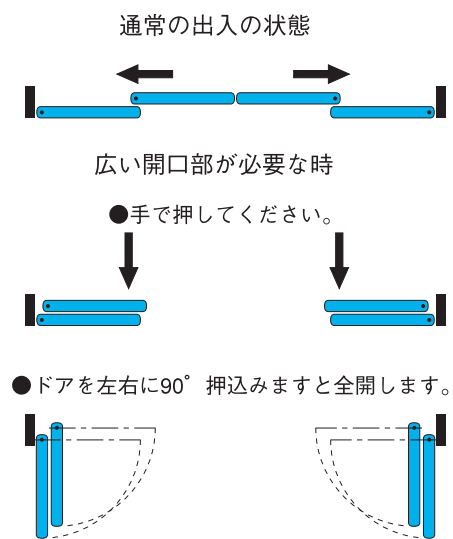


スライドオープンシステム

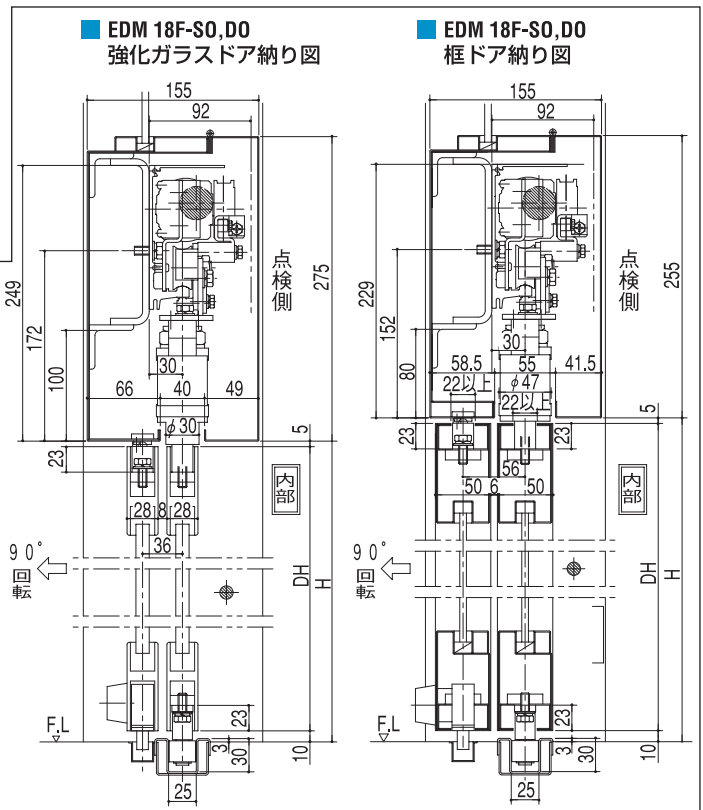
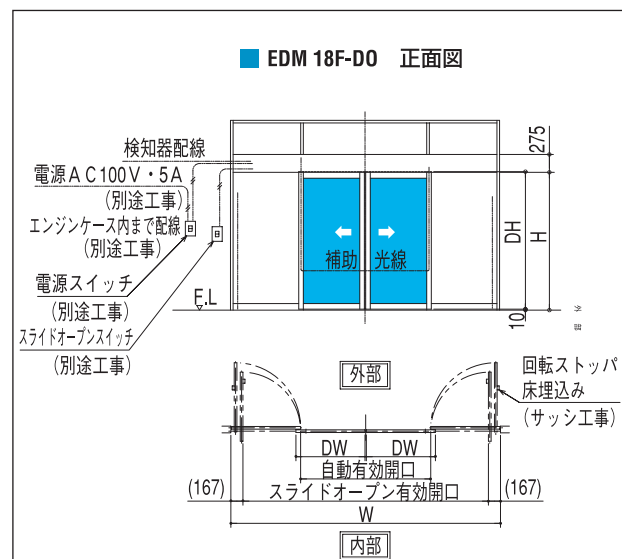
通常はスライド式のオートドアとして作動し、外観も何ら変わるところはありませんが、全開で内側からドアを手で押しますと、外側へ回転し、普段は固定されているFIX部分と共に開き戸となり、開口部いっぱいに開くことができます。

■ホテルやビルが火災などで避難する人々が出入口に集中した場合、脱出口の確保に役立ちます。

■店舗やショールームなどで、大型の商品展示物などの搬入が容易に行えます。



スライドオープン	ドア形式	EDM 18F-SO	EDM 18F-DO
最大適用ドア	強化ガラスドア	ドア幅×高さ(mm) 914×2134	914×2134
	枠ドア	ドア質量(kg) 70	70×2
最大適用ドア	枠ドア	ドア幅×高さ(mm) 1000×2200	1000×2200
	枠ドア	ドア質量(kg) 70	70×2
電源		AC100V±10V 50/60Hz 5A	

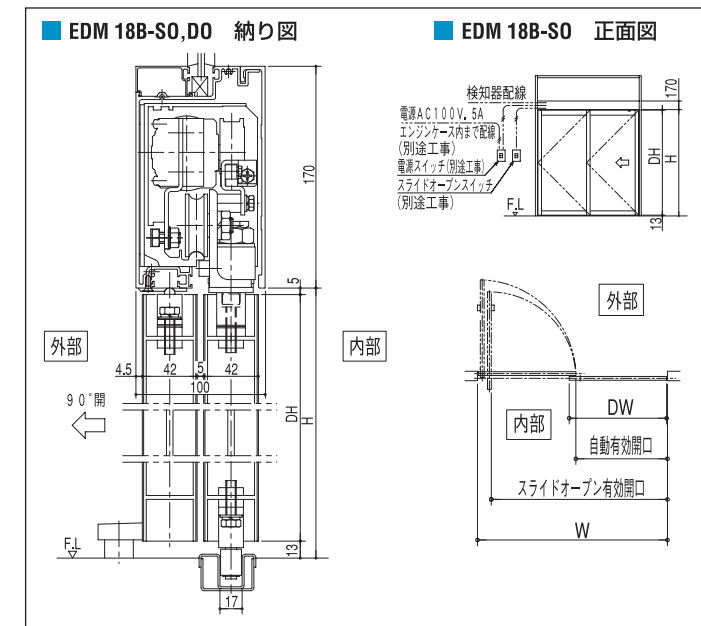


スライドオープン アルミサッシ内蔵型

EDM 18B-SO EDM 18B-DO



通常はスライドドアのオートドアとして使用でき、広い開口部が必要な時や緊急避難時に、手で押すだけで開くことができます。各サッシメーカーのアルミフロント材（無目見込み100mm×見付け170mm）に納ります。レール型ベースレールに全てのエンジン部品がセットされています。



スライド	ドア形式	EDM 18B-SO	EDM 18B-DO
開閉動作		片引き	引分け
最大適用ドア	アルミ 枠ドア	ドア幅×高さ(mm) 1000×2200	1000×2200
	アルミ 枠ドア	ドア質量(kg) 45	45×2
電源		AC100V±10V 50/60Hz 5A	

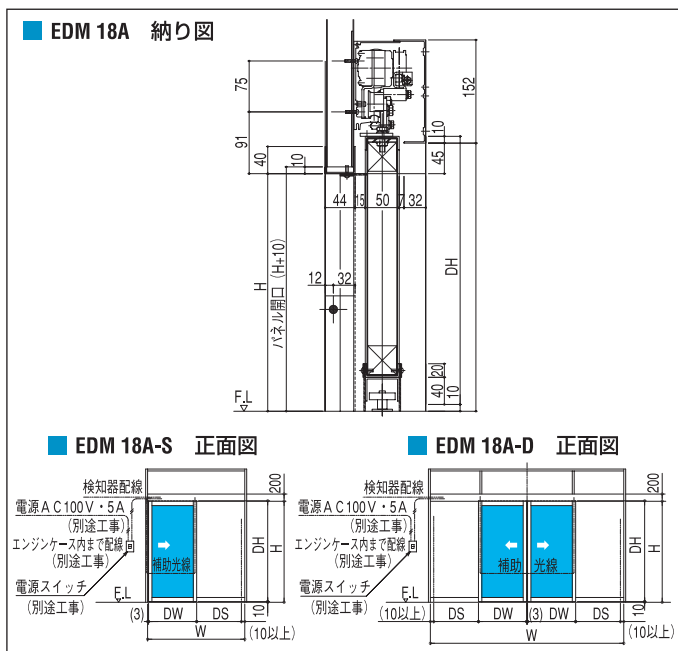
クリーンルーム

EDM 18A-S

EDM 18A-D



工場や物流センターなど、優れた気密性・断熱性を要求されるドアに適しています。壁・パーテーション面に直接取付けることができます。エンジン部を全てセットした組立方式で、取付けが簡単です。



スライド	ドア形式	EDM 18A-S	EDM 18A-D
開閉動作		片引き	引分け
最大適用ドア	ドア幅×高さ(mm)	1580×3050	1550×3050
	ドア質量(kg)	90	90×2
電源		AC100V±10V 50/60Hz 5A	

防火設備自動ドア (EB-9108) アルミニウム合金製

EDM 18-S

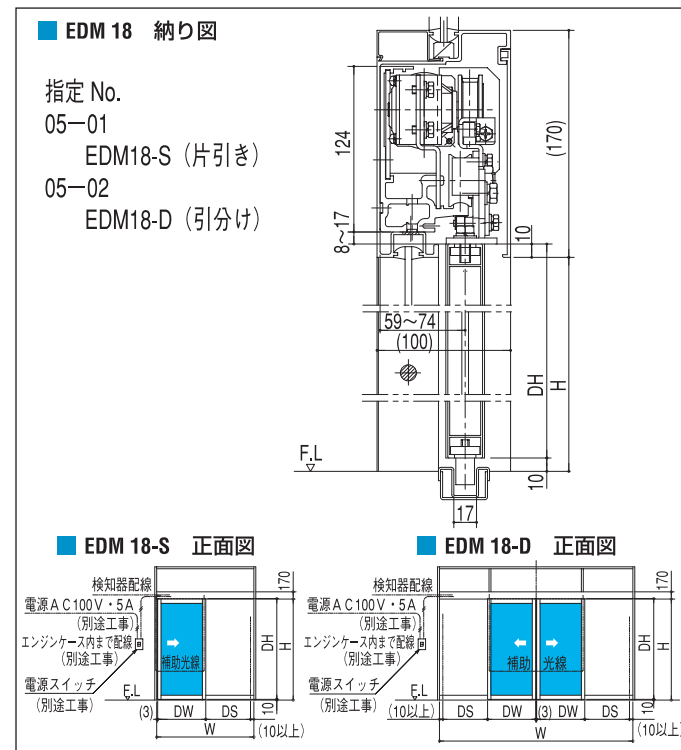
EDM 18-D



防火戸の副構成材として指定されています。ビルなどの防火区画内に取付けられるドアに適しています。防火シャッターの代替品としてご利用いただけます。枠ドアとガラスを採用しているため採光性に優れ、見通しが良いため、優れた安全性を有しています。



スライド	ドア形式	EDM 18-S	EDM 18-D
開閉動作		片引き	引分け
最大適用ドア	開口幅×開口高さ(mm)	1200×2400	2400×2400
	ドア質量(kg)	90	90×2
電源		AC100V±10V 50/60Hz 5A	



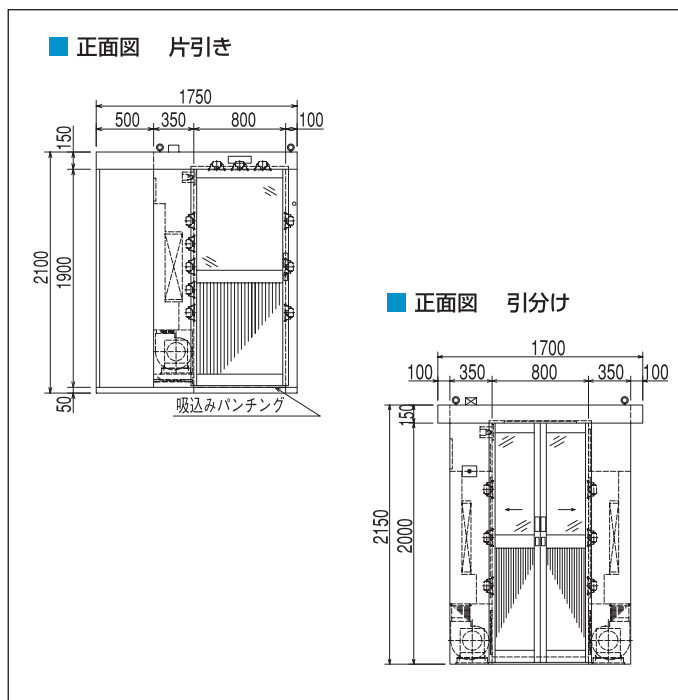
エアシャワールーム

EDM 18A-S
EDM 18F-S

EDM 18A-D
EDM 18F-D



半導体・医薬品・食品工場のエアシャワー（パスボックス）の出入口ドアに適しています。



スライド	ドア形式	EDM 18A-S EDM 18F-S	EDM 18A-D EDM 18F-D
開閉動作		片引き	引分け
最大適用ドア	ドア幅×高さ(mm)	1500×2200	1500×2200
	ドア質量(kg)	90	90×2
電源		AC100V±10V 50/60Hz 5A	
オプション		バッテリーシステム	

防火設備自動ドア (EB-9133) 耐熱板ガラス入り鋼製

EDM 18-CS

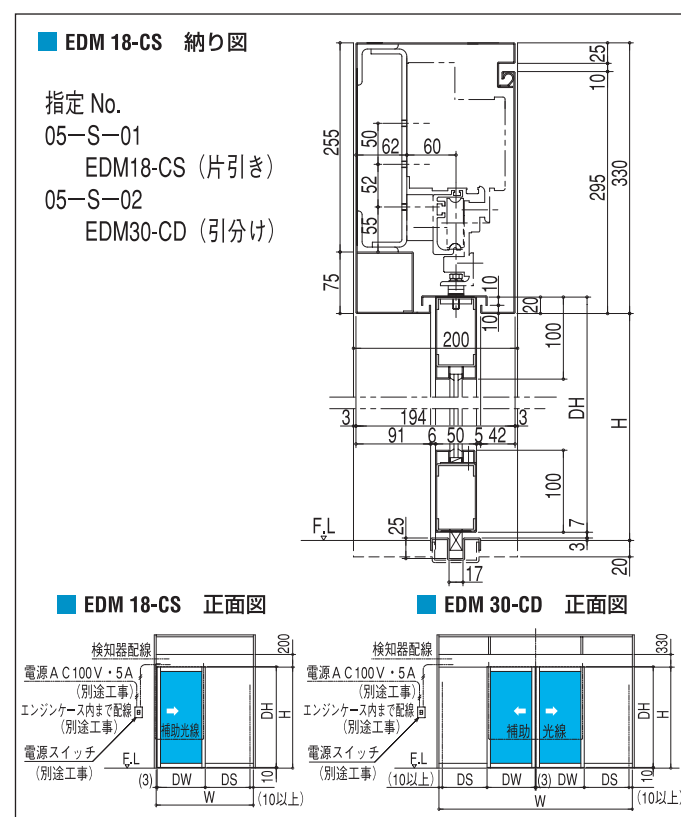
EDM 30-CD



防火戸の副構成材として指定されています。ビルなどの防火区画内に取付けられるドアに適しています。停電の場合でも手動開き可能、自動的に閉じる自閉機能を備えています。防火シャッターの代替品としてご利用いただけます。枠ドアとガラスを使用しているため採光性に優れ、見通しが良いため、優れた安全性を有しています。



スライド	ドア形式	EDM 18-CS	EDM 30-CD
開閉動作		片引き	引分け
最大適用ドア	開口幅×開口高さ(mm)	1200×2400	2400×2400
	ドア質量(kg)	70	70×2
電源		AC100V±10V 50/60Hz 5A	



多目的コントロールシステム

EDM-NII-Gについて

オートドアは、ただ単にドアを開閉するだけでなく、より多くの機能を求められるようになってきました。

EDM-NII-Gはこのような要求に対し、すぐさま応えられるよう標準形で持っている機能とは別に、次の様な機能を装備したオートドアです。

■非常信号(防災機器等)によるドアの開放・閉鎖〔注1〕

AC100V電源通電中に、防災機器リレーa接点を非常信号(PS)に入力しますと、ドアはアラームを鳴らしながら開放、又は閉鎖します。

(開放時は通常スピード閉鎖時はスロースピード)

オプションのバッテリーを取付けますと停電時でも、ドアの開放、又は閉鎖が可能です。

■非常停止スイッチ〔注1〕

自己保持式の押ボタンスイッチを設け、非常信号スイッチ(ES)に入力しますと、開閉中のドアは停止します。「OFF」で復帰します。

■半開専用スイッチ

押ボタンスイッチを半開専用スイッチ(HS)に入力しますと、常時半開動作となります。

全開用スイッチ(SS)と、半開用スイッチ(HS)を使い分けることにより、全開・半開を区別することができます。

■ラチェットスイッチ〔注1〕

スイッチ「ON」パルスで開き、次の「ON」パルスで閉じます。閉じ時、開きタイマーの値に関係なく、即時閉じを開始します。

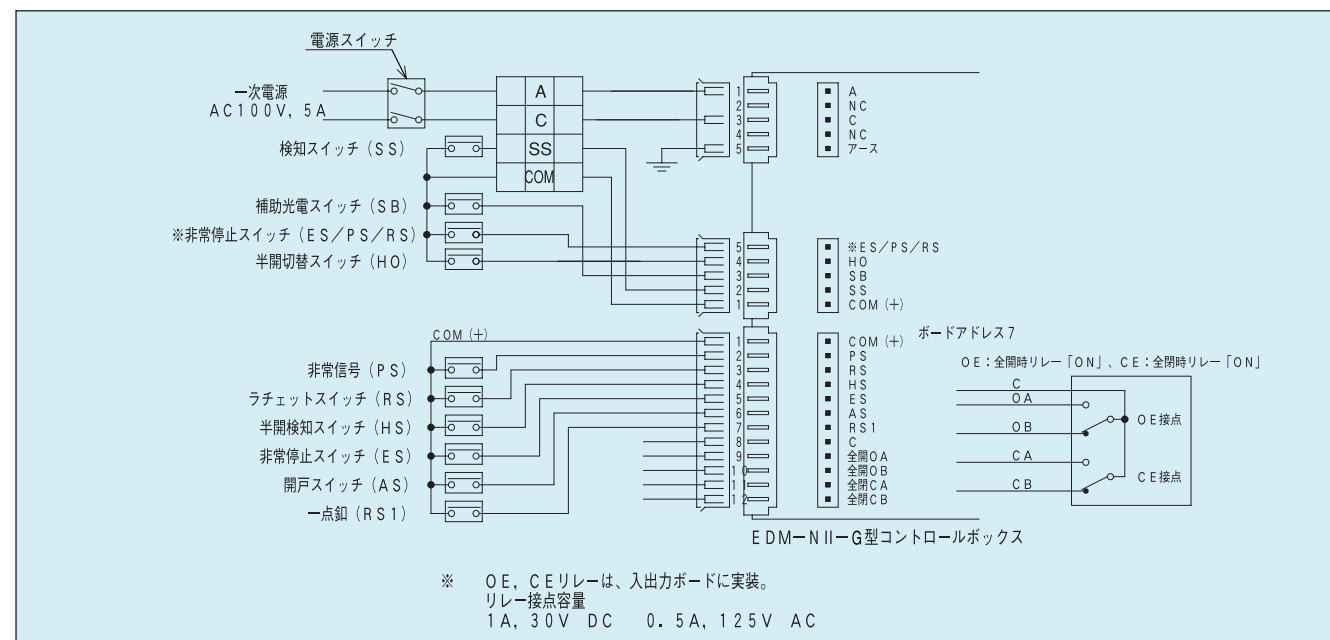
■三点式押ボタン仕様

工場扉用等に開、閉、停止の三点式押ボタン動作が可能です。(各押ボタンは、それぞれ記憶式です。)

■一点式プルスイッチ仕様

冷蔵庫扉用等に、引張りスイッチなどの1点入力で、開、閉、停止の動作が可能です。

注1：標準EDM-NII形でも対応可能。
但し、ES、PS、RSの中から一つを選択。

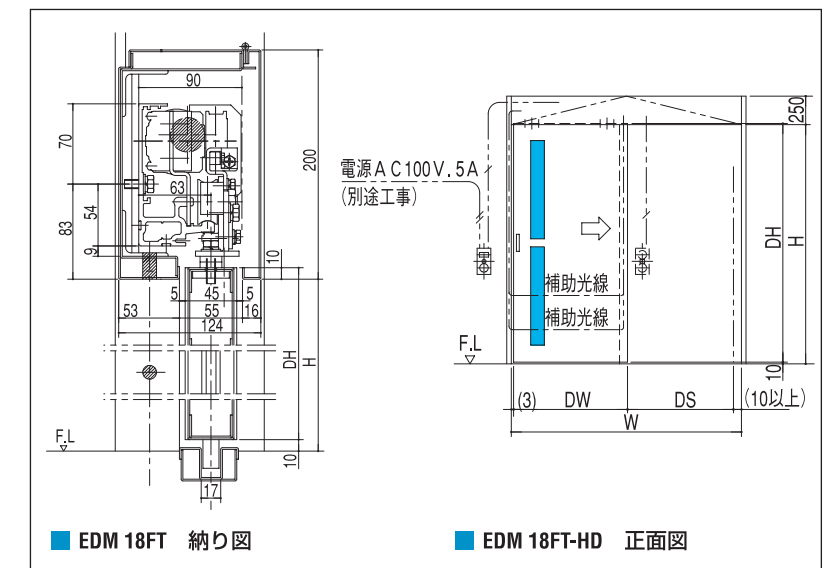


身体障害者用システム

EDM 18FT-HD

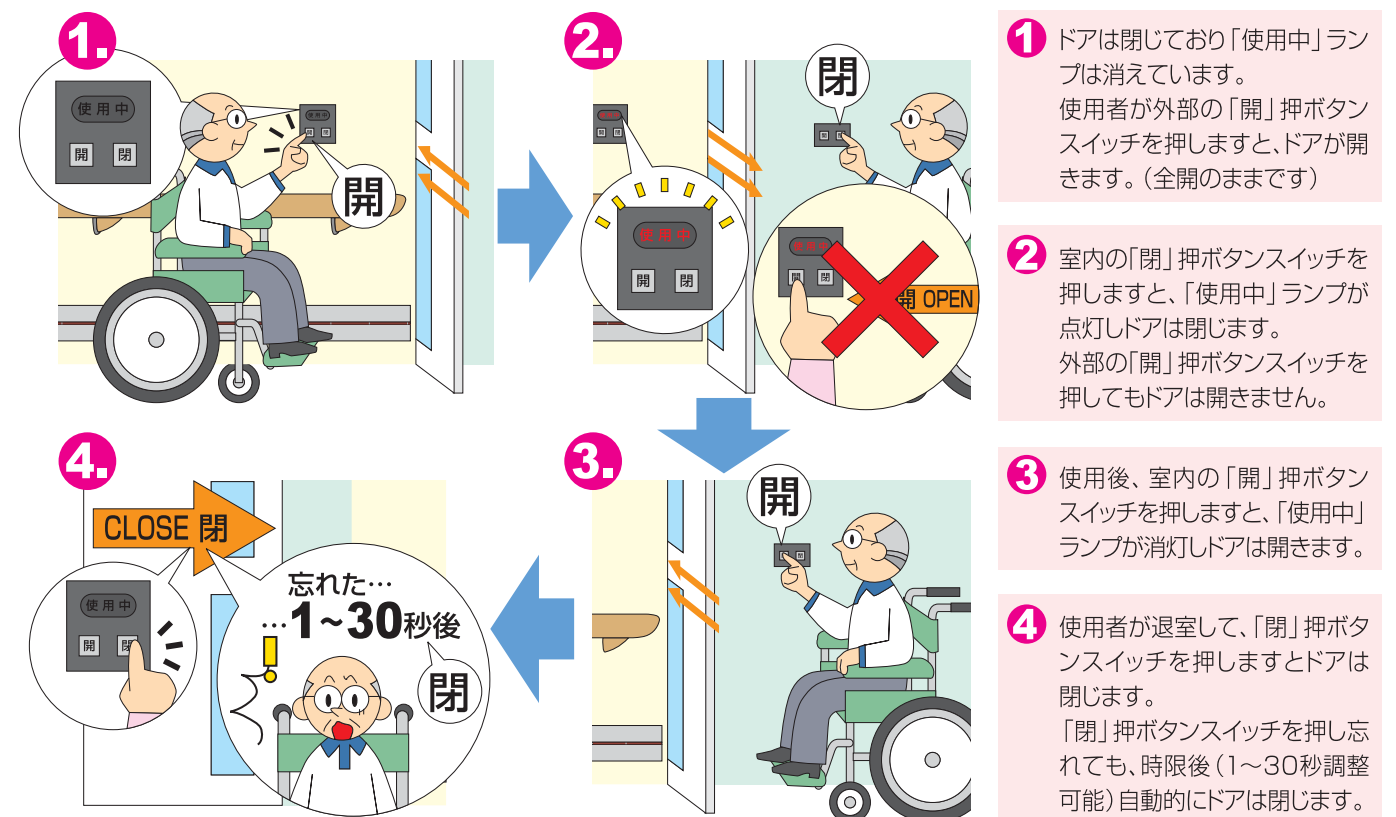


オートドアには、身体障害者に対する心遣いや配慮を充分考えておかなばなりません。とくに身体障害者用トイレはドアの開閉の不自由さを除き、後から来た人へ「使用中」を確認させる意図からもドアを自動化し、使用中は開かない回路を設けます。



スライド	ドア形式	EDM 18FT-HD
開閉動作		片引き
最大適用ドア	ドア幅×高さ(mm)	1500×2200
	ドア質量(kg)	90
電源		AC100V±10V 50/60Hz 5A

■主な動作順序



電磁錠及びバッテリーシステムの応用

マンションにおける防犯対策として、オートドアとテンキースイッチ・インターホン・電磁錠などを組み合わせたオートドアシステムです。



■マンション防犯システム

- 1 居住者は、外部に設置されたテンキースイッチおよびキースイッチにて操作しますと、電磁錠が解錠されドアが開きます。外来者は、各居住者にインターホンにて訪問を告げ、部屋内の押ボタンスイッチで開閉します。
- 2 内部から出る場合は、内部側に設置したセンサーにより、ドアは自由に開き外出することができます。
- 3 ドアが全閉時には、自動的に電磁錠が施錠され、完全なロック状態となります。オートドア用電源を切りますと、電磁錠は解錠されドアは手動で開くことができます。
- 4 エマージェンシーオープンシステムを取付けることにより、非常時ドアを開放することも出来ます。

■セキュリティシステム (PAT.No.3401390)

マンション防犯システムの防犯効果(入室制限機能)をさらに高めたものです。マンション防犯システムでは室内センサーを外部から誤動作させることでドアを開けられる問題がありましたが、本システムでは、このような場合でも、ドアが開かないようにし、不正な手段での入室を防止します。また、時間制御入力を設けていますので、特定の時間のみ、入室制限機能を解除することも出来ます。構成は従来のマンション防犯システムと同様です。

入室管理システムは、各企業の電算室・資料室・研究室などの出入口に電磁錠およびセンサースイッチの組み合わせによって、通行を管理するシステムです。

■電算機室による使用例

- 1 入室者は外部に設けられた磁気カードスイッチにカードを差し込むと、電磁錠が解錠されドアが開きます。
- 2 入室後ドアは閉まり、全閉が確認されると電磁錠は自動的に施錠され、完全なロック状態となります。(手で開くことはできません)
- 3 退室する場合は、光線スイッチなどの一般用センサーを使用して、自由にドアを開くことができます。
- 4 非常時、電算室内にハロゲンガスが発生した時、エマージェンシークローズシステムに切替えられ開いているドアは閉じ、バッテリーが放電するまで閉じ側に押し付けます。(約30分間)

- THUオートドアの電磁錠はコンパクトで、エンジンケース内に納めることができます。
- オートドアとの連動をさせるために、サブコントロールボックス(L)が附属されています。
- 電磁錠には、通電時施錠(停電時解錠)のLK2タイプと、通電時解錠(停電時施錠)のLK1タイプの2種類があります。



電磁錠動作説明

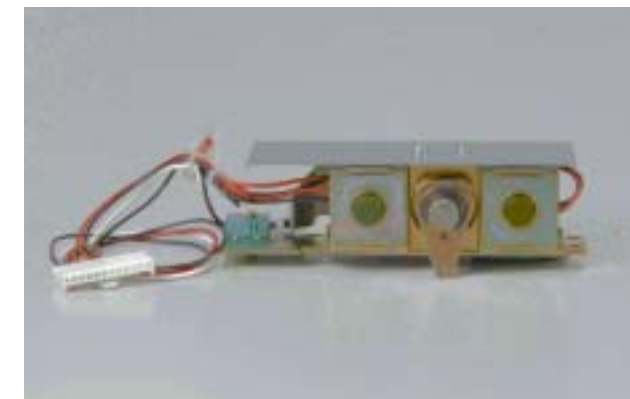
通電施錠型(停電解錠)—LK2タイプ

- ①電源「OFF」時、電磁錠は「解錠」されています。(ドアは手で開くことができます)
- ②電源「ON」されると、開いているドアは閉じ(低速)、全閉後施錠されます。閉じているドアは、即「施錠」されます。
- ③センサスイッチが「ON」されると、電磁錠が「解錠」され、その後オートドアへ開き信号が送られ、ドアは開きます。
- ④センサスイッチが「OFF」になりますと、ドアは閉じ、全閉後施錠されます。



通電解錠型(停電施錠)—LK1タイプ

- ①電源「OFF」時、電磁錠は「施錠」されています。(ドアは手で開くことはできません)
 - ②電源「ON」されても電磁錠は施錠されたままです。
 - ③センサスイッチが「ON」されると電磁錠が「解錠」され、その後オートドアへ開き信号が送られドアは開きます。
 - ④センサスイッチが「OFF」になりますとドアは閉じ、全閉時、電磁錠は「施錠」されます。
- ※停電時、ドアを開ける場合は、解錠用のワイヤー装置を取付けることができます。



バッテリーシステム



- THUオートドアのバッテリーシステムは、コンパクトで、エンジンケース内に納めることができます。
- バッテリーは通電中、常に充電されます。
- 電磁錠との併用も可能です。



特殊仕様

冷蔵庫前室・低温倉庫

片引き



引分け



避難脱出

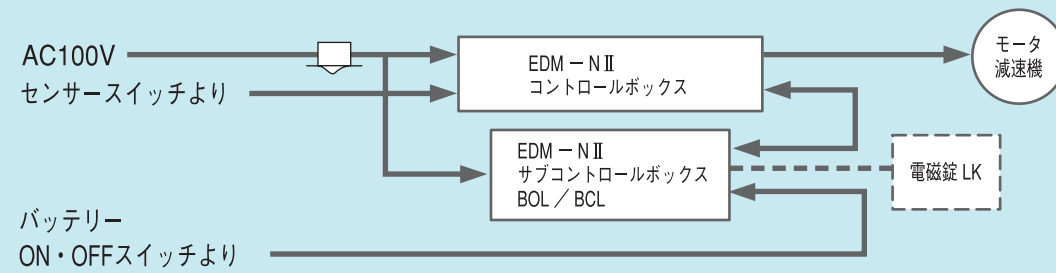
バッテリーオープンシステム (BO)

- 電源OFF時(停電)、バッテリーによりドアを1回だけ開きます。

防火仕様

バッテリークローズシステム (BC)

- 電源OFF時(停電)、バッテリーによりドアを全閉させ、押付けます。(約30分間)

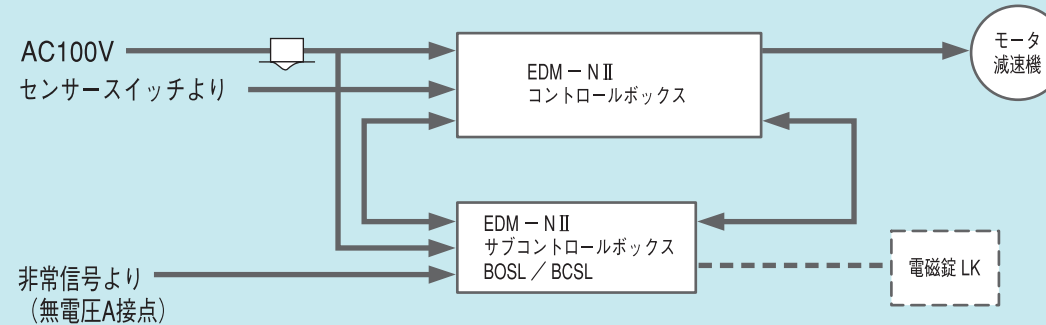


エマージェンシーオープンシステム(BOS)

- 火災報知器・煙感知器などの非常信号を受けて、バッテリーによりドアを1回だけ開きます。

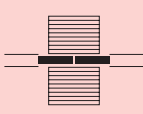


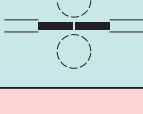
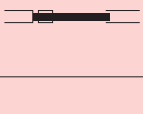
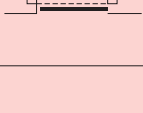
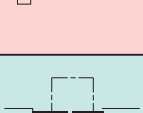
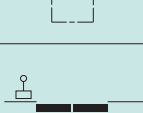
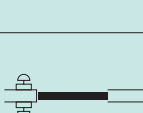
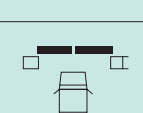

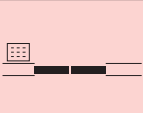

エマージェンシークローズシステム(BCS)

- 火災報知器・煙感知器などの非常信号を受けて、バッテリーによりドアを全閉させ、押付けます。(約30分間)



オートドア用センサ

オートドア用センサは、使用場所・使用用途等の条件に応じてオートドアの機能が最大限に発揮されるよう最適のものをお選び下さい。

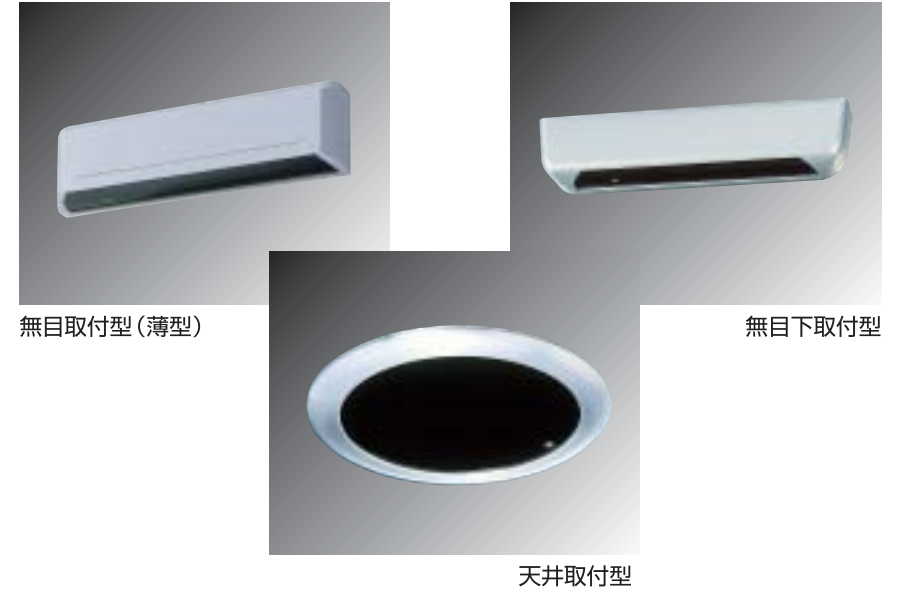
種類	設置図	取付						用途	検知方式	特長
		床	天井	無目	壁	壁枠	ドア面			
マットスイッチ								一般ビル 店舗	荷重による 接触	●検知範囲が明瞭である。
光線スイッチ								一般ビル 店舗	近赤外線 の反射	●検知範囲巾、角度を調整できる。 ●静止検知機能内蔵。
熱線スイッチ								一般ビル 店舗	遠赤外線 の反射	●検知範囲巾、角度を調整できる。 ●受動型のため、スイッチ間の干渉がない。
超音波スイッチ								一般ビル 店舗	電波の発信 状態の変化 (ドップラー)	●検知角度を調整できる。 ●雑音乱光線の影響を受けない。
ワイヤレスタッチスイッチ								ドアの近くが 公用路に面して いる所	化粧プレート 内のスイッチ の接触	●外部にスペースがない所に適している。 ●出入りしたい人のみ選択できる。
補助センサ (ビームスイッチ)								他のセンサと 併用、補助用	光線の遮断	●ドアのガイドレール上付近の、不感部補助センサとして使用する。
フットスイッチ								病院	足操作 (半自動)	●病院関係など衛生・管理面で、通常のスイッチが使えない所に使用する。
ループスイッチ								工場(車両専用)	インダクタンス 変化	●人間と車両を区別して開閉する場合に最適。
引張スイッチ								工場 倉庫	引張動作	●検知が確実で、作業者に乗ったままでも操作できる。
押ボタンスイッチ								工場 身体障害者用	手押し動作	●手動操作なので、スイッチがはっきり自覚できる。
無線スイッチ							車内より遠隔操作	門扉	手押し動作	●リモートコントロールができる。 ●消費電力が少なく、長時間の使用に耐える。
カードスイッチ								マンション 電算室	カードの挿入	●機密を必要とする部屋への出入口のスイッチとして最適。 ●電磁錠と組み合わせ、入室管理システムとして使用できます。
テンキースイッチ								マンション 電算室	手押し動作	●特定の人しか出入りできない出入口のスイッチとして適している。 ●電磁錠と組み合わせ、入室管理システムとして使用できます。

オートドア用センサ

光線スイッチ

■作動原理

スイッチの内部に近赤外線を、投・受光する部分があり常に投射される近赤外線は床面に反射して、受光部が常にそれを受けています。そこに人(物体)が入ると人体(物体)に反射し近赤外線の量に変化がおり、この「変化」を電気信号に変えドア開放の信号を送ります。



補助センサー(ビームスイッチ)

■作動原理

出入口左・右の方位に投光器・受光器を対向させて埋込み、投光器からの光線を通行体が遮断することによって、それを信号としてオートドアの制御器に送り、ドアを開放状態に保ちます。

■特長

●オートドアのガイドレール付近はセンサの不感部分となっているため、補助センサを設置することにより、ドアに人がはさまれるのを防ぎます。



ワイヤレスタッチスイッチ

■作動原理

タッチプレートを軽く押すことによって、プレート内の送信部からオートドア無目内取付けのコントローラーに信号を送り、ドアを開閉させるスイッチです。



電子マットスイッチ

■作動原理

マットスイッチと同様、床スイッチで面検知型ですが荷重によらず、電波によるスイッチです。感知部を床面に埋設し、通行物体が感知範囲に入った時、感知部より発している静電容量が変化し、この変化をとらえドアを開閉します。

